

# Bistabiles Kartuschenventil, DN 5, Wasserzuführung zentral, axial

# Produkt- Datenblatt



**A. u. K. Müller**

Elektromagnetventile  
Steuergeräte  
Spezialarmaturen

A. u. K. Müller GmbH & Co. KG  
Dresdener Str. 162  
D-40595 Düsseldorf

Tel.: +49(0)211-7391-0  
Fax: +49(0)211-7391-281

e-mail: [info@akmueller.de](mailto:info@akmueller.de)  
Internet: [www.akmueller.de](http://www.akmueller.de)

**Serie 50.005.140 bi**



## Eigenschaften

- Servogesteuert
- Vorgeprüfte Funktionseinheit
- Geeignet zur thermischen wie auch chemischen Desinfektion
- Hohe Dauergebrauchstauglichkeit (qualifiziert nach ASME A112.18.1-2005 / CSA B125.1-05)
- Miniaturisierte Bauform
- Optimierte Druckstoßeigenschaften bei niedriger Geräuschemission nach EN 60730 und EN 15091 (7,5 l/min bei 1 bar)
- Montage- und servicefreundlich
- Standardanschlussgeometrie
- Rotationssymmetrischer Aufbau
- Geringe Leistungsaufnahme
- Beliebige Einbaulage
- Spritz- und strahlwassertauglich
- Hohe Funktionssicherheit durch Verwendung hochwertiger Werkstoffe
- Hygienevorteil durch 100%ige Endprüfung mit Luft

## Beschreibung

2/2-Wege Magnetventil der Nennweite DN 5 in Kartuschenbauform mit vorgesteuertem Funktionsprinzip in bistabiler Ausführung zur Steuerung von Trinkwasser. Das Ventil eignet sich speziell für den Einsatz in batteriebetriebenen, elektronisch gesteuerten Sanitärarmaturen.

Die Impulsansteuerung minimiert die Leistungsaufnahme, um mit gängigen Batterien zu einer hohen Gebrauchsdauer bei sicherer Ventilfunktion zu gelangen.

Die Bauform ist in der Außenkontur so weit reduziert, dass eine problemlose Integration der Funktionskomponente bei geringem Platzbedarf gegeben ist.

Unterstützt wird diese Eigenschaft durch die Schraubkartuschenausführung, die den Anwender in der Montage, dem Service und der Prüfung entlastet.

Außerdem entfällt die Gestaltung eines Ventil Hauptsitzes durch den Anwender, was ansonsten bei Nutzung ausschließlicher Vorsteuerventile erforderlich ist.

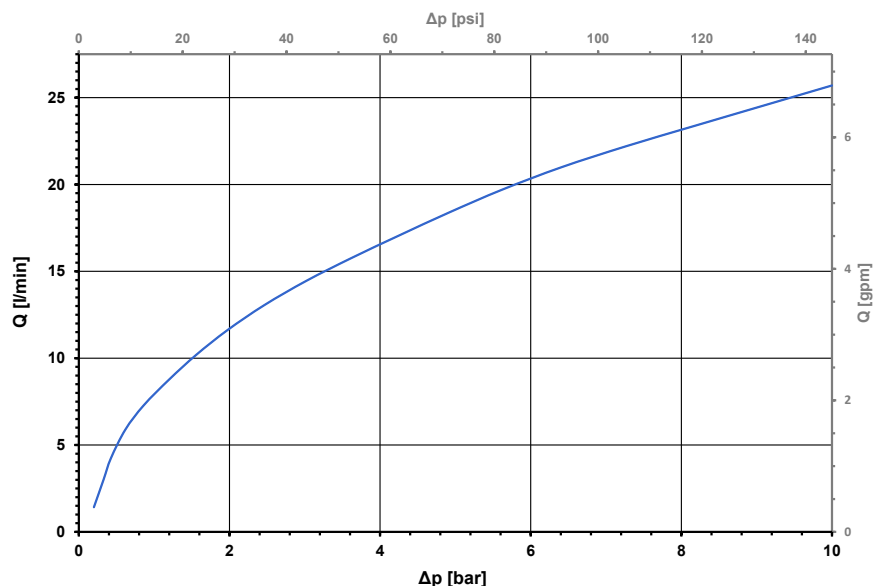
## Anwendungen

- Sanitäre Entnahme- und Spülarmaturen, wie elektronische Waschtischarmaturen
- Bewässerungssysteme
- Industriegeräte

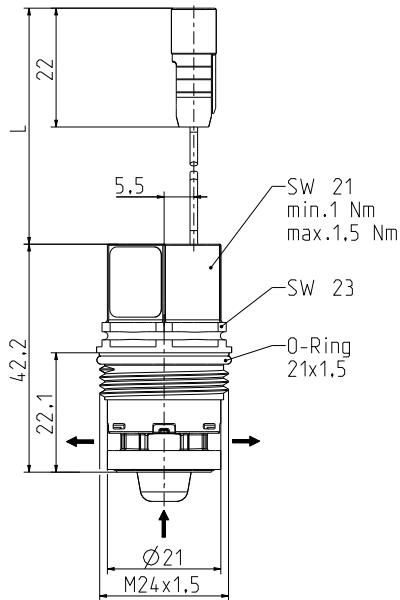
## Verfügbare Zulassungen

- KTW - BWGL System 1+
- Weitere auf Anfrage

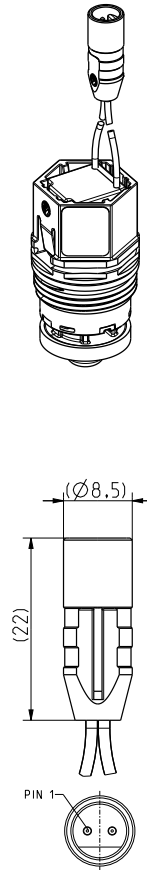
Typische Kennlinie druckstossoptimiertes Ventil



### Serie 50.005.140 bi



- O-Ringe vor dem Einschrauben mit Silikonfett einfetten.
- Min. Einschraub-Drehmoment: 1,0 Nm  
Max. Einschraub-Drehmoment: 1,5 Nm



Stiftstecker	
Polung des Steckers:	
Litzenfarbe <b>ROT</b> (PIN 1)	PLUS(+) bei Öffnungsimpuls
Litzenfarbe <b>SCHWARZ</b>	MINUS(-)

Werkstoffe	
Ventilgehäuse	PA 6/6
Dichtungshalter	PPSU
Anker	nichtrostender Stahl
Membrane und Dichtungen	EPDM / TPE
Schmutzsieb	nichtrostender Stahl (im Zulauf)

### Technische Daten

Typ	Kartuschenventil	
Bauart	2/2 Wege Einschraubventil, servogesteuert	
Funktion	bistabil, impuls gesteuert	
Anschluss	Gewinde M24 x 1,5	
Einbaulage	beliebig	
Medien	kaltes und erwärmtes Trinkwasser sowie physikalisch und chemisch ähnliche Medien	
T-Medium	5 - 70 °C	(5 - 80 °C max. 10 min)
T-Umgebung	5 - 60 °C	
DN	5 mm	
p-Betrieb	0,2 - 10,0 bar	
Kv-Wert druckstoßoptimiert	7,5	l/min
Druckstoß	in Anlehnung an EN 60730	
Berstdruck	in Anlehnung an EN 60730	
Nennspannung	6	V DC / Batterie
	andere Spannungen auf Anfrage	
Arbeitsspannung	4,0 - 6,9 V DC öffnen/schließen bei T-Umgebung 25 °C	
Impulsform/-zeit		
Nennleistung	1,4 W	@ 6 V
Schutzart	IP 65	
Isolationsklasse	B	nach EN 60730
Schutzklasse	III nach EN 60730	

Gute Beständigkeit gegen thermische (z.B. T-Medium 80°C / 10 Minuten) und chemische Desinfektion.

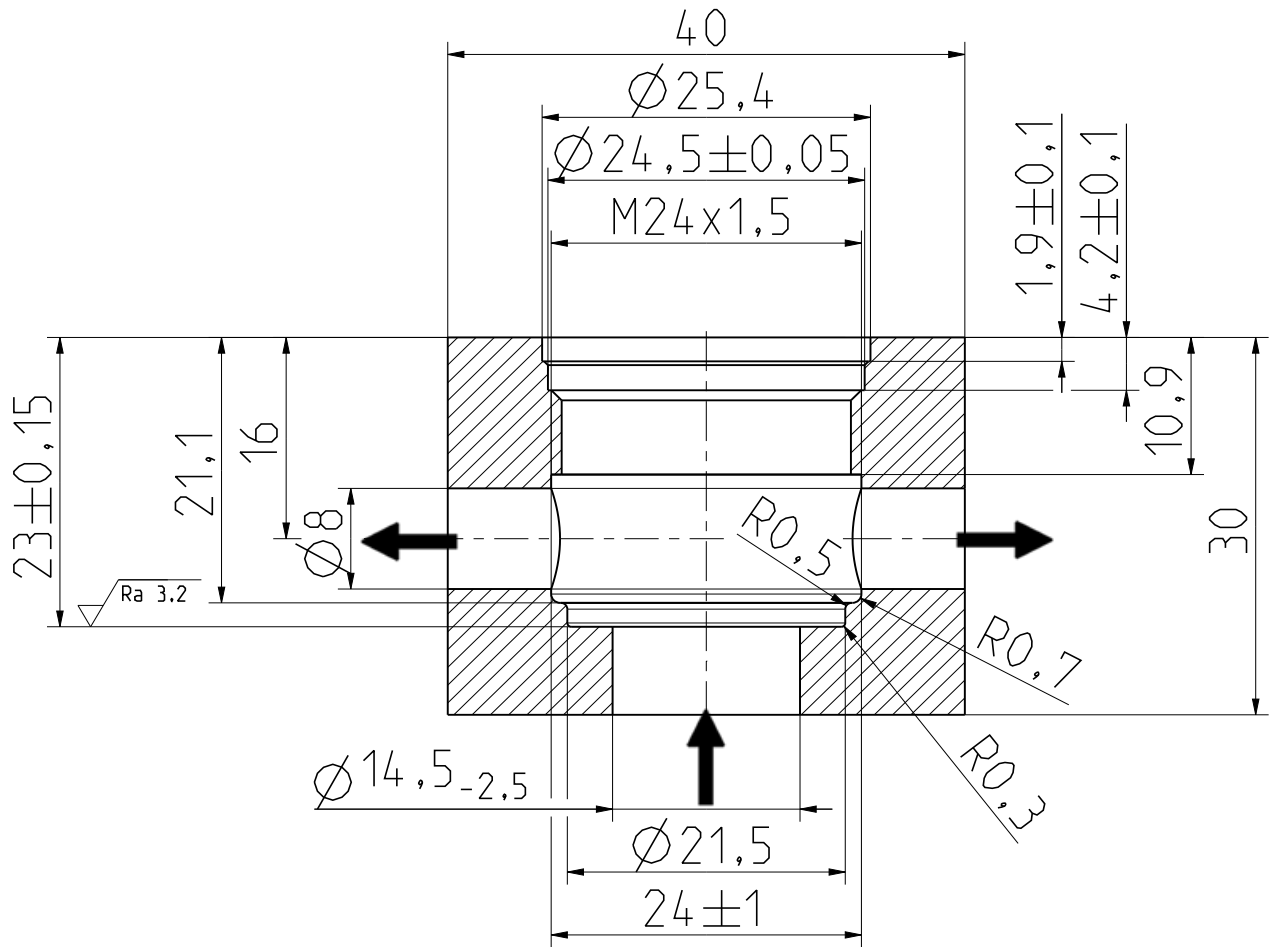
Hygienevorteil durch Luftprüfung vor Auslieferung.

Prüfung nach EN 15091 Prüfung und Anpassung des Ventils in der Armatur auf Anfrage.



Serie 50.005.140 bi

Aufnahmekontur





Elektromagnetventile  
Steuergeräte  
Spezialarmaturen

A. u. K. Müller GmbH & Co. KG  
Dresdener Str. 162  
D-40595 Düsseldorf

Tel.: +49(0)211-7391-0

Fax: +49(0)211-7391-281

e-mail: [info@akmueller.de](mailto:info@akmueller.de)

Internet: [www.akmueller.de](http://www.akmueller.de)