

Handbetätigtes On/Off Kartuschenventil mit Mengenverstellung, DN 5, bistabil

Produkt-Datenblatt



A. u. K. Müller

Elektromagnetventile
Steuergeräte
Spezialarmaturen

A. u. K. Müller GmbH & Co. KG
Dresdener Str. 162
D-40595 Düsseldorf

Tel.: +49(0)211-7391-0
Fax: +49(0)211-7391-281

e-mail: info@akmueller.de
Internet: www.akmueller.de

Serie 50.005.811



Eigenschaften

- Mechanische Ventilauslösung auf Knopfdruck
- Mechanische Mengenverstellung durch Drehung Ventiloberteil
- Einfache Bedienbarkeit durch manuelle Betätigung mit minimalem Kraftaufwand
- Miniaturisierte Bauform
- Vorgeprüfte Funktionseinheit
- Hygienevorteil durch 100%ige Endprüfung mit Luft
- Verschmutzungsschutz durch ein im Zulauf integriertes Filtersieb
- Hohe Dauergebrauchstauglichkeit
- Montage- und servicefreundlich
- Rotationssymmetrischer Aufbau
- Beliebige Einbaulage
- Hohe Funktionssicherheit durch Verwendung hochwertiger Werkstoffe

Beschreibung

Bistabiles, 2/2-Wege Kartuschenventil der Nennweite DN 5 mit mechanischer Ventilauslösung. Durch manuelle Betätigung, sozusagen wie bei einem Kugelschreiber auf Knopfdruck, öffnet und schließt das Ventil.

Zusätzlich ist in dieser Flowflex-Variante die Einstellung des Volumenstroms, durch Drehen des Ventilkopfes um 180°, mit einem Handgriff möglich.

Die manuelle Betätigung ermöglicht neue Bedienkonzepte für Sanitär Anwendungen, ohne dass eine externe Energieversorgung notwendig ist. Dieses Ventil ist insbesondere zur Steuerung von Trinkwasser als handbetätigte Absperreinheit in Waschtisch- oder Küchenarmaturen geeignet.

Die Bauform ist in der Außenkontur so weit reduziert, dass eine problemlose Integration der Funktionskomponente bei geringem Platzbedarf gegeben ist.

Unterstützt wird diese Eigenschaft durch die Schraubkartuschenausführung, die den Anwender in Montage und Service entlastet.

Das Ventil ist schnittstellenkompatibel zu den servogesteuerten, elektrischen Kartuschenventilen der Baureihe 50.005.101.

Anwendungen

- Waschtisch- und Spülarmaturen
- Bewässerungssysteme
- Industriegeräte

Mögliche Zulassungen

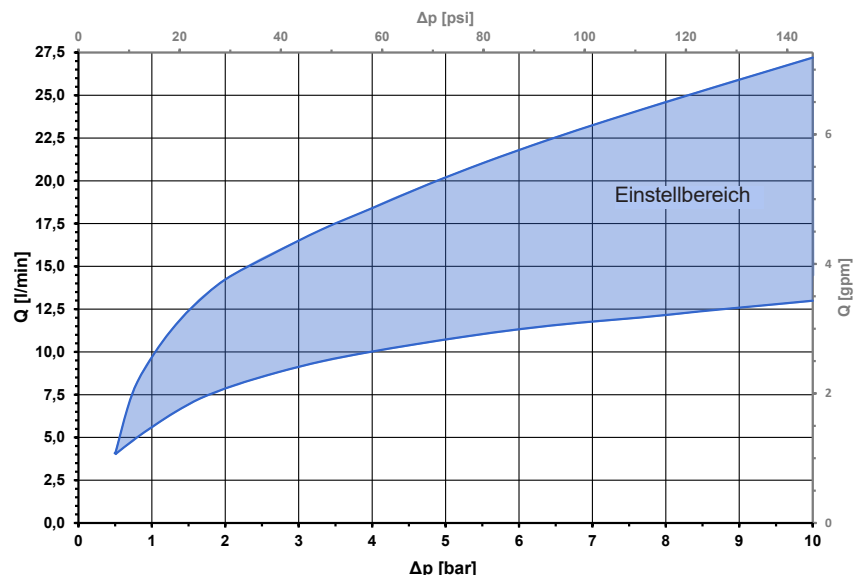
- NSF 61
- WRAS
- Weitere auf Anfrage

Zulassungen

KTW - BWGL ACS

- KTW-BWGL
- ACS

Typische Kennlinien
(gemessen Standard ID 072900)



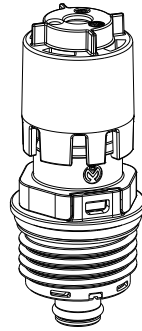
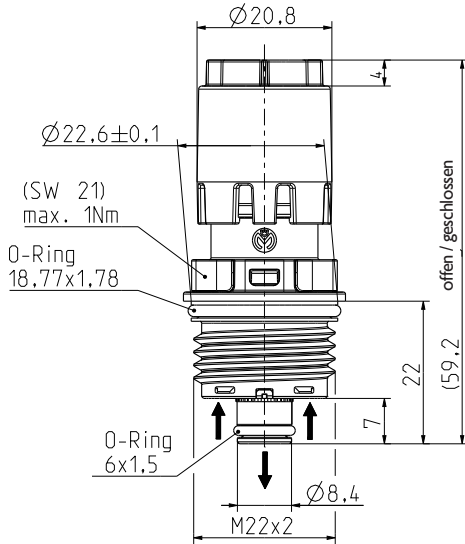
Handbetätigtes On/Off Kartuschenventil mit Mengenverstellung, DN 5, bistabil

Produkt-Datenblatt



A. u. K. Müller

Serie 50.005.811



Einbaukontur kompatibel zur elektrisch angesteuerten Kartusche 50.005.101

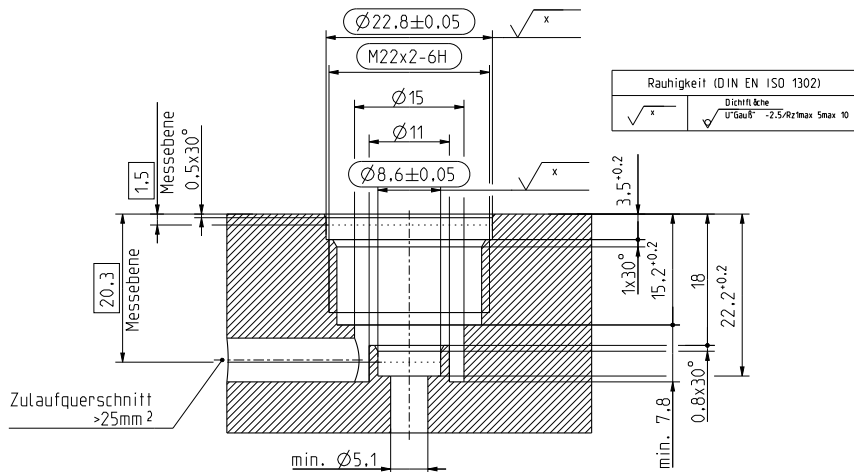
Technische Daten

Typ	Kartuschenventil mit mechanischer Ventilauslösung	
Bauart	2/2-Wege Einschraubventil	
Funktion	handbetätigt, bistabil	
Anschluss	Gewinde M22 x 2	
Kappenanschluss	eigene Kontur, andere auf Anfrage	
Einbaulage	beliebig	
Medien	kaltes und erwärmtes Trinkwasser sowie physikalisch und chemisch ähnliche Medien	
T-Medium	5 - 75	°C
T-Umgebung	5 - 75	°C
DN	5	mm
p-Betrieb	0,5 - 10,0 bar	
Kv-Wert	5,6 - 9,7 l/min	
Druckstoß	in Anlehnung an EN 60730	
Berstdruck	in Anlehnung an EN 60730	

Gute Beständigkeit gegen thermische (z.B. T-Medium 80°C / 10 Minuten) und chemische Desinfektion.

Hygienevorteil durch trockene Prüfung mit Luft vor Auslieferung.

Aufnahmecontur



Werkstoffe

Ventilgehäuse	PA 6/6, POM
Ventilsitz	PPSU
Kern	nichtrostender Stahl
Membrane und Dichtungen	EPDM
Schmutzsieb (im Zulauf)	POM nicht rostender Stahl (auf Anfrage)



O-Ringe vor dem Einschrauben mit Silikonfett einfetten.



Max. Einschraub-Drehmoment: 1 Nm