



Serie 50.005.850 bi



Eigenschaften

- Servogesteuert
- Vorgeprüfte Funktionseinheit
- Geeignet zur thermischen wie auch chemischen Desinfektion
- Hohe Dauergebrauchstauglichkeit
- 2-stufiger interner Verschmutzungsschutz
- Miniaturisierte Bauform mit zylindrischem Design
- Optimierter Kv-Wert für Nennweite DN 5 (7,5 l/min bei 1 bar)
- Optimierte Druckstoßeigenschaften bei niedriger Geräuschemission nach EN 60730 und EN 15091*
- Montage- und servicefreundlich
- Geringe Leistungsaufnahme
- Beliebige Einbaulage
- Spritzwassertauglich
- Verwendung hochwertiger Werkstoffe und Hygienevorteil durch 100%ige Endprüfung mit Luft

Anwendungen

- Waschtischarmaturen
- Sanitäre Entnahme- und Spülarmaturen
- Vorsteuersystem für Ventile größerer Nennweite

Zulassungen

Zugelassene Varianten auf Anfrage verfügbar:

- KTW-BWGL System 1+
- ACS
- NSF 61
- Weitere auf Anfrage (WRAS)

* Prüfung nach EN15091:
Prüfung und Anpassung des Ventils in der Armatur auf Anfrage

Beschreibung

2/2-Wege Magnetventil der Nennweite DN 5 in Kartuschenbauform mit vorgesteuertem Funktionsprinzip in bistabiler Ausführung zur Steuerung von Trinkwasser. Das Ventil eignet sich speziell für den Einsatz in batteriebetriebenen, elektronisch gesteuerten Sanitärarmaturen.

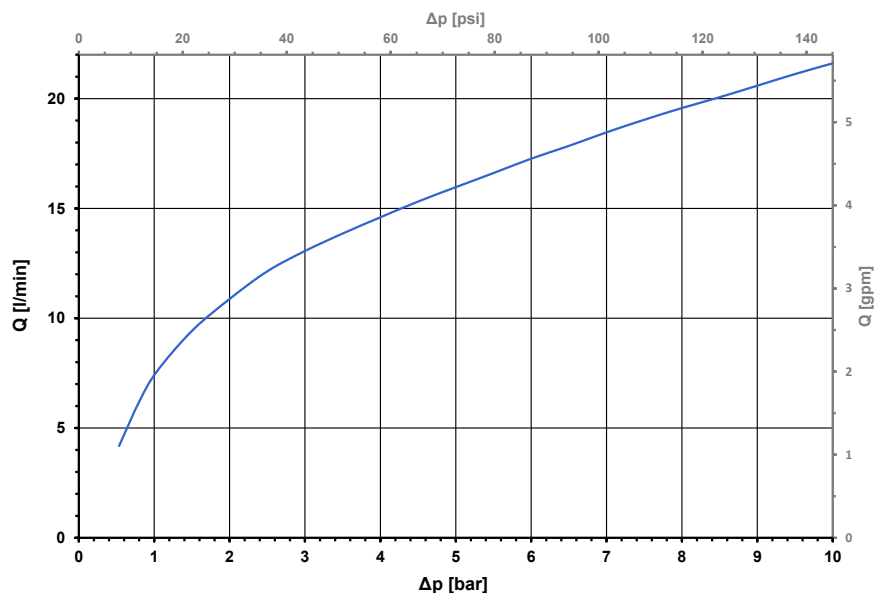
Die Impulsansteuerung minimiert die Leistungsaufnahme, um mit gängigen Batterien zu einer hohen Gebrauchsdauer bei sicherer Ventilfunktion zu gelangen.

Die Bauform ist in der Außenkontur so weit reduziert, dass eine problemlose Integration der Funktionskomponente bei geringem Platzbedarf gegeben ist.

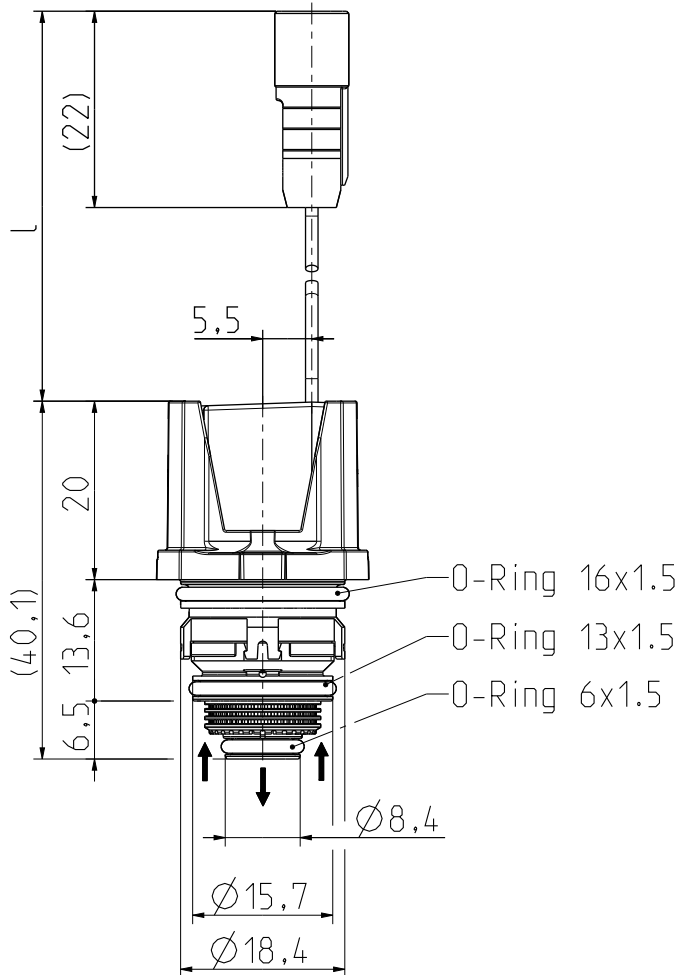
Außerdem entfällt die Gestaltung eines Ventil Hauptsitzes durch den Anwender, was ansonsten bei Nutzung ausschließlicher Vorsteuerventile erforderlich ist.

Die Durchflussleistung des Kartuschenventils ist derart ausgelegt, dass mit der Nennweite DN 5 die Normanforderung für Entnahmemarmaturen erfüllt wird.

Typische Kennlinie



Serie 50.005.850 bi

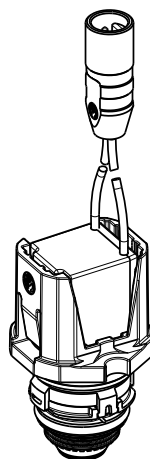


Technische Daten

Typ	Kartuschenventil	
Bauart	2/2 Wege	
Funktion	bistabil, impuls gesteuert	
Anschluss	Steckbefestigung (mit Schrauben M4 gesichert) oder Klemmbefestigung	
Einbaulage	beliebig	
Medien	kaltes und erwärmtes Trinkwasser sowie physikalisch und chemisch ähnliche Medien	
T-Medium	5 - 70	°C
T-Umgebung	5 - 60	°C
DN	5	mm
p-Betrieb	0,5 - 10,0 bar	
Kv-Wert	7,5 l/min	
Druckstoß	nach EN 60730	
Berstdruck	nach EN 60730	
Nennspannung	6	V DC
Arbeitsspannung	4,0-6,9 V DC öffnen/schließen bei T-Umgebung 25 °C	
Impulsform/-zeit		
Nennleistung	1,4 W	@ 6 V
Schutzart	IP 65	
Isolationsklasse	B	nach EN 60730
Schutzklasse	III	nach EN 60730

Gute Beständigkeit gegen thermische (z.B. T-Medium 80°C / 10 Minuten / 1 x täglich) und chemische Desinfektion.

Hygienevorteil durch Luftprüfung vor Auslieferung.



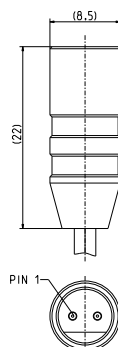
Werkstoffe

Ventilgehäuse	PA 6/6
Ventilsitz	PPSU
Ankerführung	LCP
Anker	nichtrostender Stahl
Membrane und Dichtungen	EPDM
Schmutzsieb	POM

Optionen

ID	Anschlußart	Standardkabellänge L
52900	mit Litze und Stecker	85 ± 5 mm

Weitere auf Anfrage.



Stiftstecker

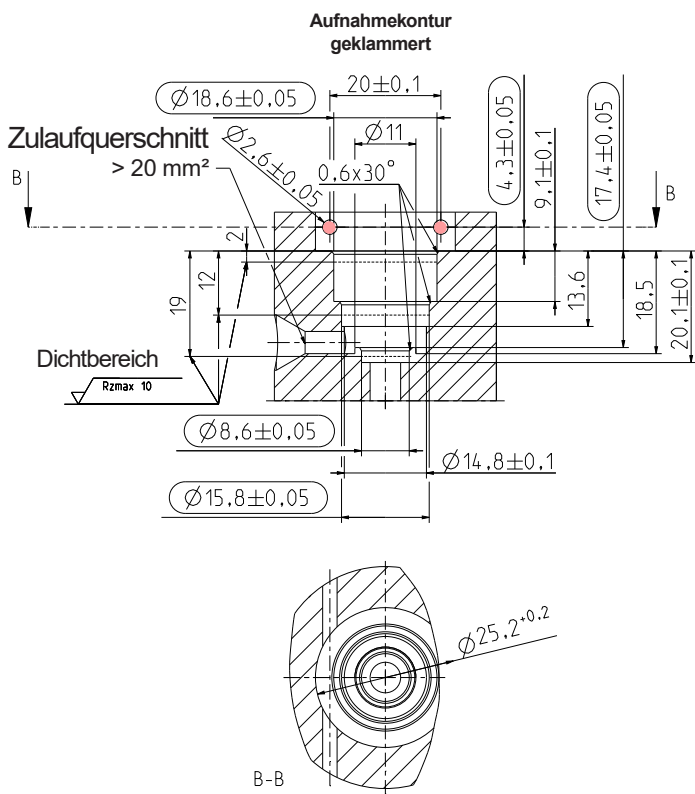
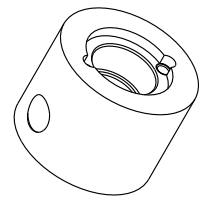
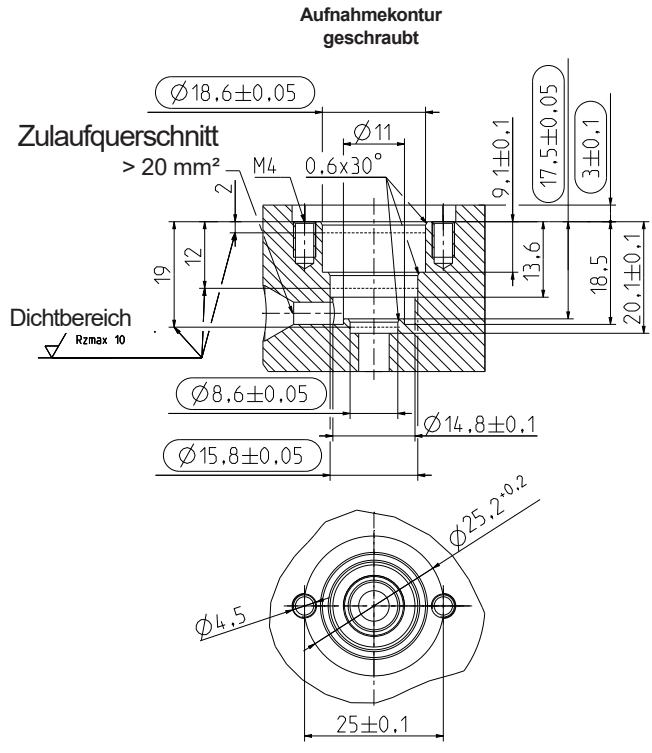
Polung des Steckers:

Litzenfarbe **ROT** Pin 1
Litzenfarbe **SCHWARZ**

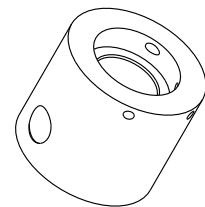
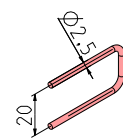
PLUS(+) bei Öffnungsimpuls
MINUS(-)



Serie 50.005.850 bi



Vorschlag für Klammer





Elektromagnetventile
Steuergeräte
Spezialarmaturen

A. u. K. Müller GmbH & Co. KG
Dresdener Str. 162
D-40595 Düsseldorf

Tel.: +49(0)211-7391-0
Fax: +49(0)211-7391-281

e-mail: info@akmueller.de
Internet: www.akmueller.de