

Produkt-Datenblatt

Bistabiles Kartuschenventil, DN 7



A. u. K. Müller

Elektromagnetventile
Steuergeräte
Spezialarmaturen

A. u. K. Müller GmbH & Co. KG
Dresdener Str. 162
D-40595 Düsseldorf

Tel.: +49(0)211-7391-0
Fax: +49(0)211-7391-281

e-mail: info@akmueller.de
Internet: www.akmueller.de

Serie 50.007.101 bi M28



Beschreibung

Das 2/2-Wege Magnetventil der Nennweite DN 7 in Kartuschenbauform mit vorgesteuertem Funktionsprinzip in bistabiler Ausführung zur Steuerung von Trinkwasser ist speziell für den Einsatz in batteriebetriebenen, elektronisch gesteuerten Sanitärarmaturen geeignet.

Die Impulsansteuerung minimiert die Leistungsaufnahme, und erreicht mit gängigen Batterien eine hohe Gebrauchsdauer bei sicherer Ventilfunktion.

Die Bauform ist in der Außenkontur so weit reduziert, dass eine problemlose Integration der Funktionskomponente bei geringstem Platzbedarf gegeben ist.

Unterstützt wird diese Eigenschaft durch die Schraubkartuschenausführung, die den Anwender in der Montage, dem Service und der Prüfung entlastet.

Darüber hinaus entfällt die Gestaltung eines Ventil Hauptsitzes durch den Anwender, was ansonsten bei Nutzung ausschließlicher Vorsteuerventile erforderlich ist.

Die Durchflussleistung des Kartuschenventils ist derart optimiert, dass mit der Nennweite DN 7 die Normanforderung für Entnahme- und Spülarmaturen erfüllt wird. Außerdem bieten wir das Ventil in einer druckstoßoptimierten Variante in Anlehnung an die EN ISO 60730-2-8 an.

Das Kartuschenventil bietet bei Verwendung in unserem spezifischen Aufnahmegehäuse eine Vielzahl von Anschlusskombinationen (siehe Datenblatt 50.007.126 oder 50.007.52x).

Anwendungen

- Sanitäre Entnahme- und Spülarmaturen: Urinal, Dusche oder Bidet
- Bewässerungssysteme
- Industriegeräte

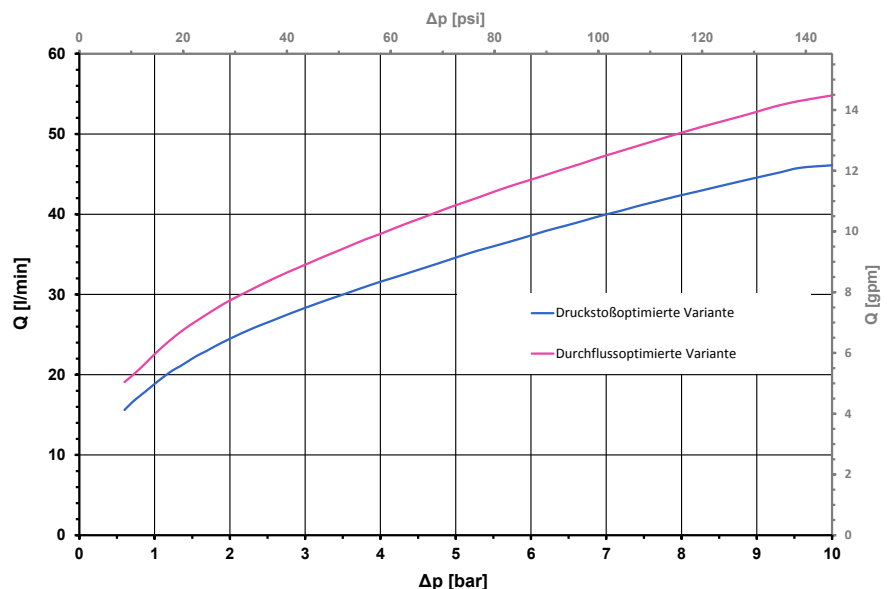
Mögliche Zulassungen

- KTW / BWGL System 1+
- NSF 61
- WRAS
- ACS
- Weitere zugelassene Varianten sind auf Anfrage erhältlich

Eigenschaften

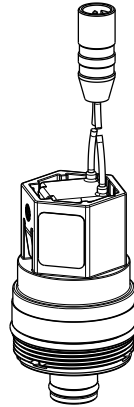
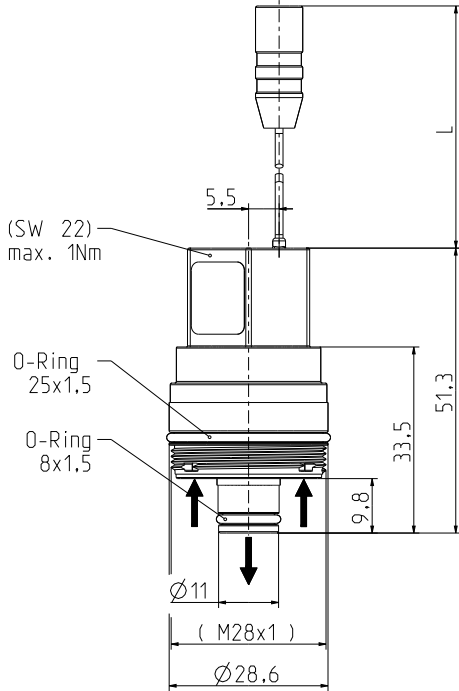
- Servogesteuert
- Vorgeprüfte Funktionseinheit
- Geeignet zur thermischen wie auch chemischen Desinfektion
- Hohe Dauergebrauchstauglichkeit
- 3-stufiger interner Verschmutzungsschutz
- Miniaturisierte Bauform
- Variante 1: Optimierter Kv-Wert für Nennweite DN 7
- Variante 2: Optimierte Druckstoßeigenschaften bei niedriger Geräuschemission in Anlehnung an EN 60730-2-8 und EN 15091
- Montage- und servicefreundlich
- Standardanschlussgeometrie
- Rotationssymmetrischer Aufbau
- Geringe Leistungsaufnahme
- Beliebige Einbaulage
- Spritz- und strahlwassertauglich
- Hohe Funktionssicherheit durch Verwendung hochwertiger Werkstoffe
- Hygienevorteil durch 100%ige Endprüfung mit Luft

Typische Kennlinie





Serie 50.007.101 bi M28



- O-Ringe vor dem Einschrauben mit Silikonfett einfetten
- Max. Einschraub-Drehmoment: 1 Nm

Technische Daten

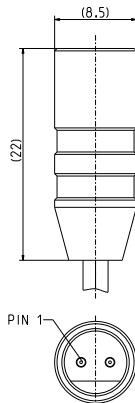
| | | |
|-----------------------------------|--|---|
| Typ | Kartuschenventil | |
| Bauart | 2/2-Wege Einschraubventil, servogesteuert | |
| Funktion | bistabil, impuls gesteuert | |
| Anschluss | Gewinde M28 x 1 | |
| Einbaulage | beliebig | |
| Medien | kaltes und erwärmtes Trinkwasser sowie physikalisch und chemisch ähnliche Medien | |
| T-Medium | 5 - 70 | °C. |
| T-Umgebung | 5 - 60 | °C |
| DN | 7 | mm |
| p-Betrieb | 0,5 - 10,0 | bar |
| Kv-Wert druckstoßoptimiert | 17,3 | l/min |
| durchflussoptimiert | 22,3 | l/min |
| Druckstoß | in Anlehnung an EN 60730-2-8 | |
| Berstdruck | in Anlehnung an EN 60730-2-8 | |
| Nennspannungen | Nennleistung | Arbeitsspannung (bei T-Umgebung 25 °C) |
| 3 V DC | 1,3 W | 2,4 - 3,3 V DC öffnen/schließen |
| 6 V DC | 1,4 W | 4,0 - 6,9 V DC öffnen/schließen |
| 9 V DC | 1,5 W | 6,0 - 10,4 V DC öffnen/schließen |
| andere Spannungen auf Anfrage | | |

Optionen

| ID | Anschlussart | Kabel-länge L | |
|--------|--------------------------------|--|------------|
| 098007 | 6 V DC | 85 ± 5 mm | |
| 098015 | | | |
| 098016 | Einzeladern mit Stiftstecker | | |
| 098017 | 6 V DC | | |
| 098020 | 9 V DC | | |
| 098021 | Rundkabel Ø 4 mit Stiftstecker | 600 ± 5 mm | |
| 098024 | Einzeladern mit Stiftstecker | 110 ± 5 mm | |
| 098028 | 6 V DC | Einzeladern mit Stiftstecker | 170 ± 5 mm |
| 098029 | | Zwillingslitze ohne Stecker | 250 ± 5 mm |
| 098033 | | 170 ± 5 mm | |
| 098034 | 9 V DC | Einzeladern mit Stiftstecker | 130 ± 5 mm |
| 098036 | 6 V DC | Einzeladern mit Stiftstecker - Steckerfarbe ROT | 150 ± 5 mm |
| 098038 | | Einzeladern mit Stiftstecker Wicklung für Schaltfähigkeit bis 16 bar | 130 ± 5 mm |

Werkstoffe

| | |
|--------------------------------|----------------------------------|
| Ventilgehäuse | PA 6/6 |
| Dichtungshalter | PPSU |
| Ankerführung | LCP |
| Anker | nichtrostender Stahl |
| Membrane und Dichtungen | EPDM |
| Schmutzsieb | nichtrostender Stahl (im Zulauf) |

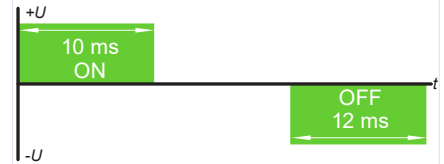


Stiftstecker

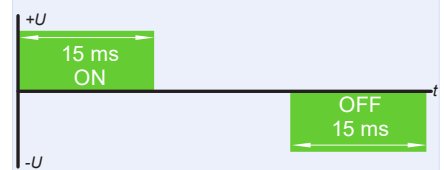
Polung des Steckers:

| | |
|--------------------------------|-------------------------------|
| Litzenfarbe ROT (PIN 1) | PLUS(+) bei Öffnungsimpuls |
| Litzenfarbe SCHWARZ | MINUS(-) |

Impulsform/-zeit 6 V DC



Impulsform/-zeit 3 V DC / 9 V DC



| | | |
|-------------------------|-------|--------------------------------|
| Schutzart | IP 65 | Höhere Schutzarten auf Anfrage |
| Isolationsklasse | B | In Anlehnung an EN 60730 |
| Schutzklasse | III | nach EN 60730 |

Gute Beständigkeit gegen thermische (z.B. T-Medium 80°C / 10 Minuten) und chemische Desinfektion

Hygienevorteil durch Luftprüfung vor Auslieferung

Prüfung nach EN15091 und Anpassung des Ventils in der Armatur auf Anfrage



Elektromagnetventile
Steuergeräte
Spezialarmaturen

A. u. K. Müller GmbH & Co. KG
Dresdener Str. 162
D-40595 Düsseldorf

Tel.: +49(0)211-7391-0
Fax: +49(0)211-7391-281

e-mail: info@akmueller.de
Internet: www.akmueller.de