



**Serie 50.007.101 bi M29**



**Beschreibung**

Das 2/2-Wege Magnetventil der Nennweite DN 7 in Kartuschenbauform mit vorge-steuertem Funktionsprinzip in bistabiler Ausführung zur Steuerung von Trinkwasser ist speziell für den Einsatz in batteriebetriebenen, elektronisch gesteuerten Sanitärarmaturen geeignet.

Die Impulsansteuerung minimiert die Leistungsaufnahme um mit gängigen Batterien zu einer hohen Gebrauchsdauer bei sicherer Ventilfunktion zu gelangen.

Die Bauform ist in der Außenkontur so weit reduziert, dass eine problemlose Integration der Funktionskomponente bei geringstem Platzbedarf gegeben ist.

Unterstützt wird diese Eigenschaft durch die Schraubkartuschenausführung, die den Anwender in der Montage, dem Service und der Prüfung entlastet.

Darüber hinaus entfällt die Gestaltung eines Ventilhauptsitzes durch den Anwender, was ansonsten bei Nutzung abschließlicher Vorsteuerventile erforderlich ist.

Die Durchflussleistung des Kartuschenventils ist derart optimiert, dass mit der Nennweite DN 7 die Normanforderung für Entnahme- und Spülarmaturen erfüllt wird. Außerdem bieten wir das Ventil in einer druckstoßoptimierten Variante in Anlehnung an die EN ISO 60730-2-8 an.

Das Kartuschenventil bietet bei Verwendung in unserem spezifischen Aufnahmegehäuse eine Vielzahl von Anschlusskombinationen (siehe Datenblatt 50.007.126 oder 50.007.52x).

**Anwendungen**

- Sanitäre Entnahme- und Spülarmaturen: Urinal, Dusche oder Bidet
- Bewässerungssysteme
- Industriegeräte

**Zulassungen**

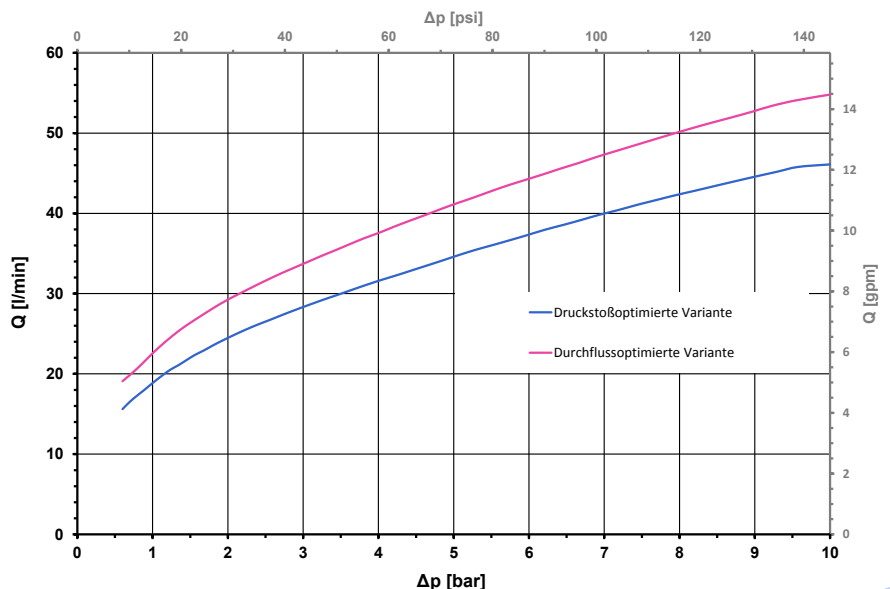


- KTW-BWGL System 1+
- NSF 61
- ACS
- Weitere zugelassene Varianten sind auf Anfrage erhältlich

**Eigenschaften**

- Servogesteuert
- Vorgeprüfte Funktionseinheit
- Geeignet zur thermischen wie auch chemischen Desinfektion
- Hohe Dauergebrauchstauglichkeit
- 3-stufiger interner Verschmutzungsschutz
- Miniaturisierte Bauform
- Variante 1: Optimierter Kv-Wert für Nennweite DN 7
- Variante 2: Optimierte Druckstoßeigenschaften bei niedriger Geräuschemission in Anlehnung an EN 60730-2-8 und EN 15091
- Montage- und servicefreundlich
- Standardanschlusßgeometrie
- Rotationssymmetrischer Aufbau
- Geringe Leistungsaufnahme
- Beliebige Einbaulage
- Spritz- und strahlwassertauglich
- Hohe Funktionssicherheit durch Verwendung hochwertiger Werkstoffe
- Hygienevorteil durch 100%ige Endprüfung mit Luft

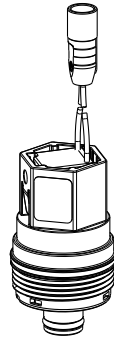
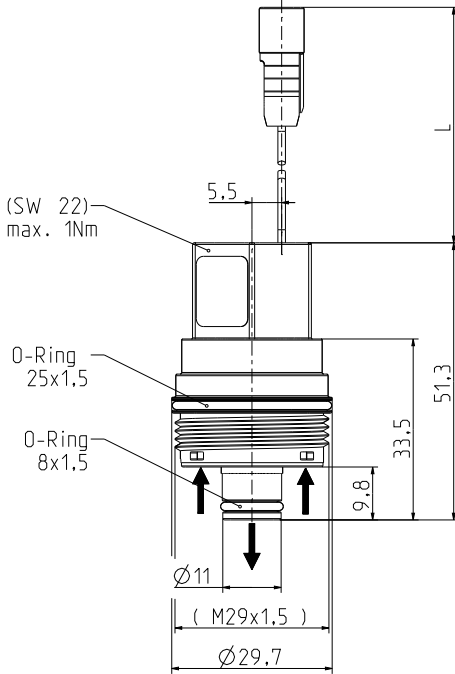
Typische Kennlinie





**Serie 50.007.101 bi M29**

**Ausführung M29 x 1,5**



- O-Ringe vor dem Einschrauben mit Silikonfett einfetten
- Max. Einschraub-Drehmoment: 1 Nm

**Technische Daten**

Typ	Kartuschenventil	
Bauart	2/2-Wege Einschraubventil, servogesteuert	
Funktion	bistabil, impuls gesteuert	
Anschluss	Gewinde M29 x 1,5	
Einbaulage	beliebig	
Medien	kaltes und erwärmtes Trinkwasser sowie physikalisch und chemisch ähnliche Medien	
T-Medium	5 - 70 °C	(5 - 80 max. 10 min)
T-Umgebung	5 - 60 °C	
DN	7 mm	
p-Betrieb	0,5 - 10,0 bar	
Kv-Wert druckstoßoptimiert	17,3 l/min	
durchflussoptimiert	22,3 l/min	
Druckstoß	in Anlehnung an EN 60730-2-8	
Berstdruck	in Anlehnung an EN 60730-2-8	
Nennspannungen	6 V DC	
	andere Spannungen auf Anfrage	
Arbeitsspannung	4,0 - 6,9 V DC öffnen/schließen bei T-Umgebung: 25°C	
Impulsform/-zeit		
Nennleistung	1,4 W	
Schutzart	IP 65	höhere Schutzarten auf Anfrage
Isolationsklasse	B	in Anlehnung an EN 60730-2-8

Gute Beständigkeit gegen thermische (z.B. T-Medium 80°C / 10 Minuten) und chemische Desinfektion

Hygienevorteil durch Luftprüfung vor Auslieferung

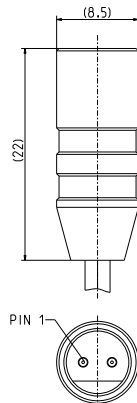
Prüfung nach EN 15091 und Anpassung des Ventils in der Armatur auf Anfrage

**Optionen**

ID	Anschlussart	Kabel-länge L
098008 durchflussoptimiert	Zwillingslitze und Stiftstecker	85 ± 5 mm
098032 durchflussoptimiert	Einzeladern mit Buchsenstecker	120 ± 5 mm
andere Anschlussarten auf Anfrage		

**Werkstoffe**

Ventilgehäuse	PA 6/6
Dichtungshalter	PPSU
Ankerführung	LCP
Anker	nichtrostender Stahl
Membrane und Dichtungen	EPDM
Schmutzsieb	nichtrostender Stahl (im Zulauf)



**Stiftstecker**

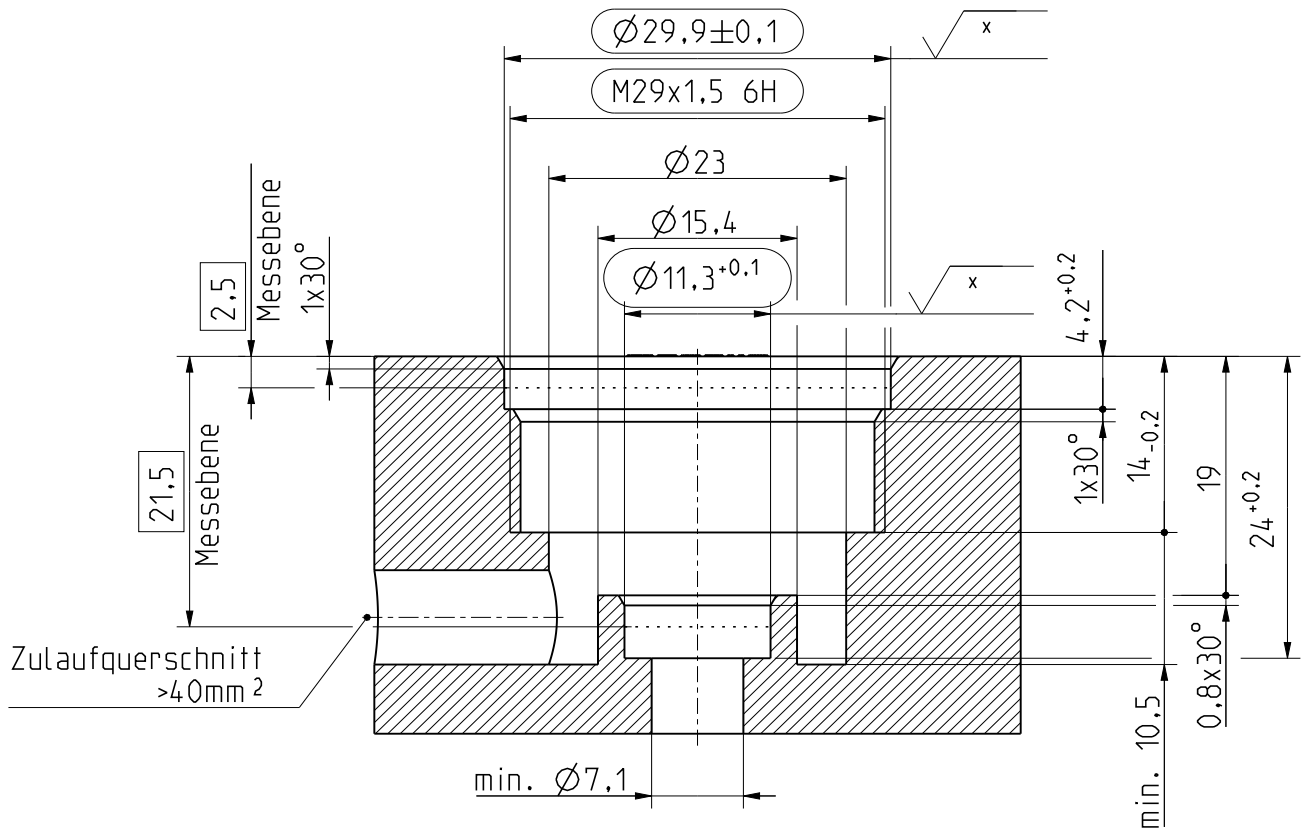
<b>Polung des Steckers:</b>	
Litzenfarbe <b>ROT</b> (PIN 1)	PLUS(+) bei Öffnungsimpuls
Litzenfarbe <b>SCHWARZ</b>	MINUS(-)



**Aufnahmekontur**

Ausführung M29 x 1,5

Rauigkeit (DIN EN ISO 1302)	
$\sqrt{x}$	Dichtfläche U'Gauß -2,5/Rz 1max 5max 10





Elektromagnetventile  
Steuergeräte  
Spezialarmaturen

A. u. K. Müller GmbH & Co. KG  
Dresdener Str. 162  
D-40595 Düsseldorf

Tel.: +49(0)211-7391-0  
Fax: +49(0)211-7391-281

E-Mail: [info@akmueller.de](mailto:info@akmueller.de)  
Internet: [www.akmueller.de](http://www.akmueller.de)