



Série 50.007.101 bi M29



Description

Electrovanne 2/2 DN 7 à cartouche avec pilote bistable pour l'eau potable, spécialement adaptée aux robinets électroniques, fonctionnement sur batterie.

La commande d'impulsion est adaptée afin de minimiser la consommation d'énergie en utilisant des batteries standards pour un usage longue durée avec la garantie du fonctionnement de la cartouche à 100 %.

Son encombrement extérieur est si fortement réduit que le composant s'intègre sans problème dans un minimum de place.

Autre avantage, la version avec cartouche à visser facilite le montage, l'entretien et le test pour l'utilisateur.

De plus, il n'est plus nécessaire pour l'utilisateur de réaliser le siège principal de la vanne, comme pour des vannes de pilotage.

Le débit de la vanne à cartouche est optimisé, de sorte qu'avec le DN 7, les exigences standards des robinets de soutirage et de rinçage sont remplies. Nous proposons également une version optimisée pour les coups de bélier basée sur la norme EN 60730-2-8.

La vanne à cartouche offre une grande variété de raccordements en entrée et en sortie de vanne, grâce à l'utilisation de corps spéciaux (voir les fiches technique 50.007.52x ou 50.007.126).

Applications

- Robinets de soutirage et de rinçage: urinoir, douche ou bidet
- Systèmes d'irrigation
- Appareils industriels

Certificats

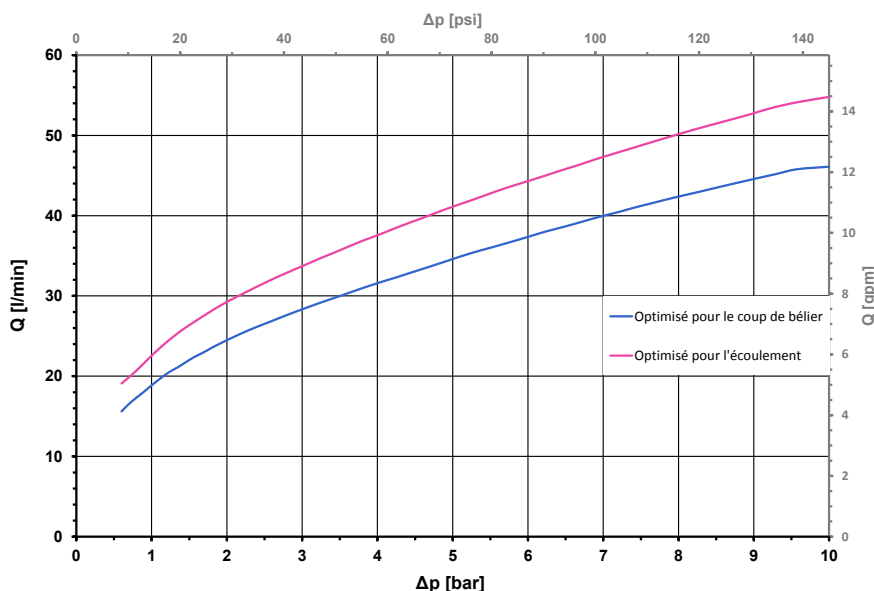
KTW - BWGL NSF ACS

- KTW-BWGL System 1+
- NSF 61
- ACS
- Autres versions approuvées disponibles sur demande

Caractéristiques

- Servo-commandée
- Ensemble pré-testé
- Convient pour la thermique, ainsi que la désinfection chimique
- Longévité
- Triple protection interne contre les saissures
- Miniaturisation
- Variante 1: Valeur Kv optimisée pour diamètre nominal DN 7
- Variante 2: Anti-coup de bélier optimisé avec faible émission de bruit selon EN 60730-2-8 et EN 15091
- Montage et entretien faciles
- Raccordements standards
- Montage à rotation symétrique
- Faible consommation
- Position de montage indifférente
- Convient aux jets d'eau
- Grande sécurité de fonctionnement grâce à des matériaux de qualité
- Avantage de l'hygiène par 100% test final avec de l'air

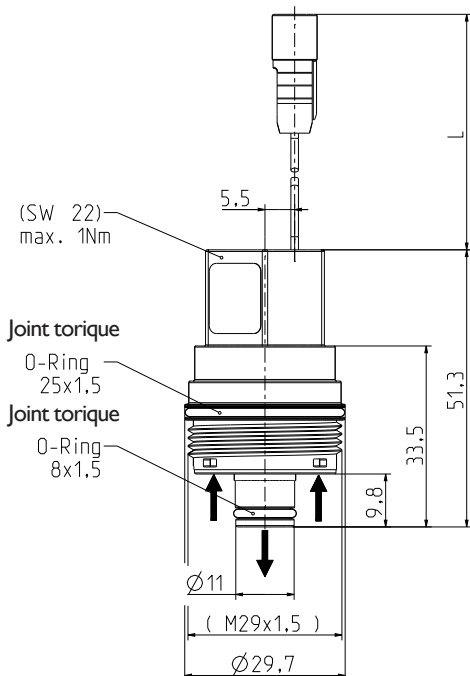
Courbe de débit





Série 50.007.101 bi M29

Version M29 x 1,5



⚠ Les joints O-rings doivent être lubrifier avec de la graisse silicone avant vissage de la vanne.

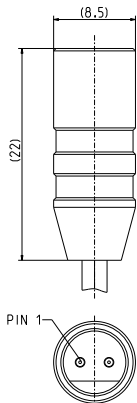
⚠ Couple de serrage maximum : 1Nm

Options

ID	Type de raccordement	Longueur de câble L
098008	câble 2 fils et connecteur	85 ± 5 mm
098032	fil unique avec connecteur femelle	100 ± 5 mm
autres sur demande		

Matériaux

Corps de vanne	PA 6/6
Retenue de joint	PPSU
Tube de guidage	LCP
Noyau	acier inox
Membranes et joints	EPDM
Tamis	acier inox (à l'entrée)



Mâle Connecteur

Polarité du connecteur:

couleur du toron ROUGE (PIN 1)	PLUS(+) pulsation pour ouvrir
couleur du toron BLEU	MINUS(-)

Données techniques

Type	électrovanne à cartouche	
Conception	2/2 vanne à cartouche à visser, servo-commandée	
Fonction	bistable, contrôlée par impulsions	
Raccordement	filetage M29 x 1,5	
Montage	position indifférente	
Fluides	eau potable chaude et froide ainsi que des fluides physiquement et chimiquement similaires	
T-fluide	5 - 70 °C (5 - 80 °C max. 10 min)	
T-ambiante	5 - 60 °C	
DN	7	mm
p-Service	0,5 - 10,0	bar
Valeur Kv optimisé pour le coup de bélier optimisé pour l'écoulement	17,3	l/min
	21	l/min
Coup de bélier	selon EN 60730-2-8	
Pression de craquer	selon EN 60730-2-8	
Tension nominale	6	V DC
	autres tensions sur demande	
Tension de fonctionnement	4,0 - 6,9 V DC ouvrir / fermer si T-ambiante: 25°C	
Forme d'onde d'impulsion / durée d'impulsion		
Puissance nominale	1,4 W	
Protection	IP 65	protection élevée sur demande
Classe d'isolation	B	selon EN 60730-2-8

Bonne résistance à la désinfection thermique (p. ex. T-fluide de 80 °C / 10 minutes) et la désinfection chimique

Avantage hygiénique grâce au contrôle avec de l'air avant la livraison

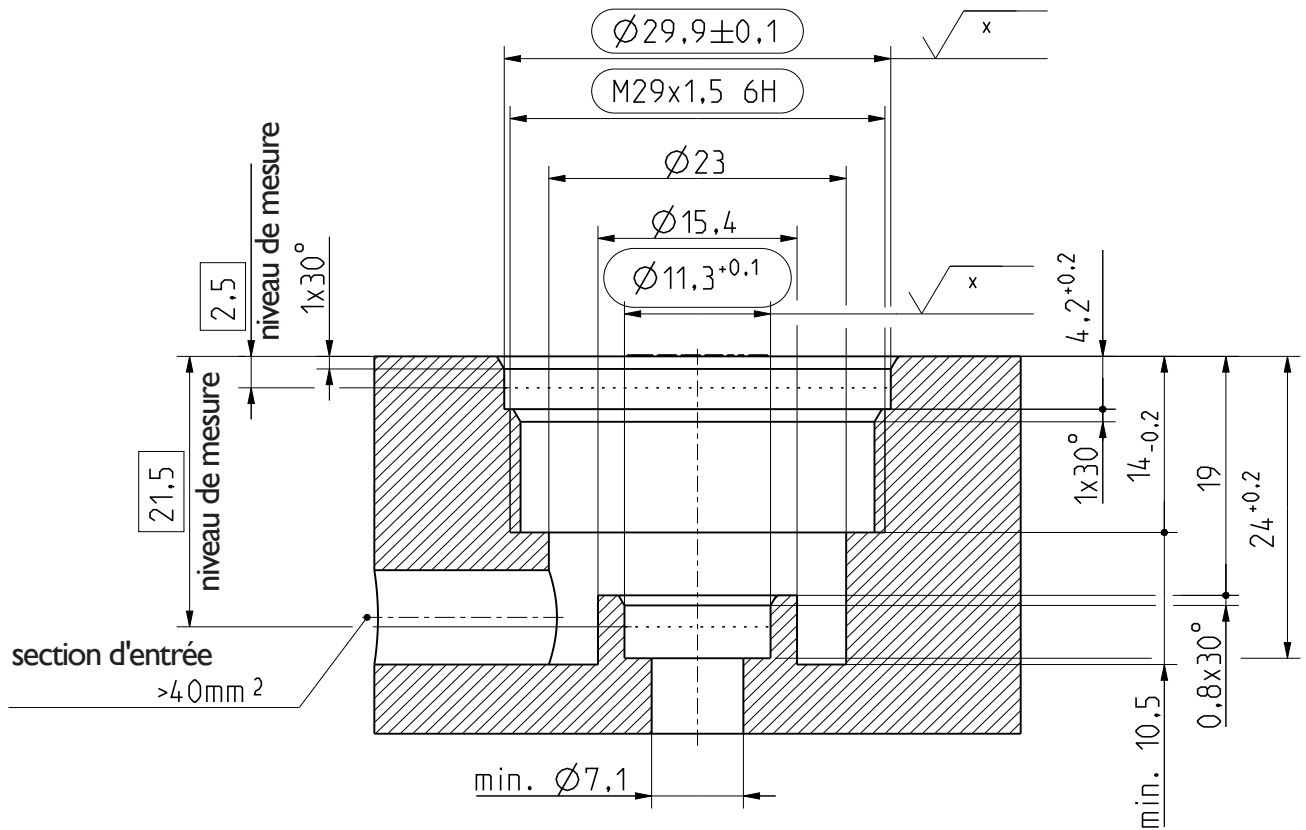
EN 15091 essai et de réglage de la vanne dans le robinet sur demande



Contour de la fixation

Version M29 x 1,5

rugosité (DIN EN ISO 1302)	
\sqrt{x}	surface d'étanchéité
	U'Gauß -2.5/Rz 1max 5max 10





Électrovannes
Vannes de contrôle
Vannes et systèmes spécifiques

A.u.K. Müller GmbH & Co. KG
Dresdener Str. 162
D-40595 Düsseldorf/Allemagne

Tel.: +49(0)211-7391-0
Fax: +49(0)211-7391-281

e-mail: info@akmueller.de
Internet: www.akmueller.de