



**Serie 50.007.101 mono M29**



**Beschreibung**

2/2-Wege Magnetventil der Nennweite DN 7 in Kartuschenbauform mit vorgesteuertem Funktionsprinzip in monostabiler Ausführung zur Steuerung von Trinkwasser, das sich speziell für den Einsatz in elektronisch gesteuerten Sanitärarmaturen eignet.

Die Bauform ist in der Außenkontur so weit reduziert, dass eine problemlose Integration der Funktionskomponente bei geringstem Platzbedarf gegeben ist.

Unterstützt wird diese Eigenschaft durch die Schraubkartuschenausführung, die den Anwender in der Montage, dem Service und der Prüfung entlastet.

Darüber hinaus entfällt die Gestaltung eines Ventil Hauptsitzes durch den Anwender, was ansonsten bei Nutzung ausschließlicher Vorsteuerventile erforderlich ist.

Die Durchflussleistung des Kartuschenventils ist derart optimiert, dass mit der Nennweite DN 7 die Normanforderung für Entnahme- und Spülarmaturen erfüllt wird. Außerdem bieten wir das Ventil in einer druckstoßoptimierten Variante in Anlehnung an die EN ISO 60730-2-8 an.

Das Kartuschenventil bietet bei Verwendung in unserem spezifischen Aufnahmegehäuse eine Vielzahl von Anschlusskombinationen (siehe Datenblatt 50.007.126 oder 50.007.52x).

**Anwendungen**

- Sanitäre Entnahme- und Spülarmaturen: Urinal, Dusche oder Bidet
- Bewässerungssysteme
- Industriegeräte

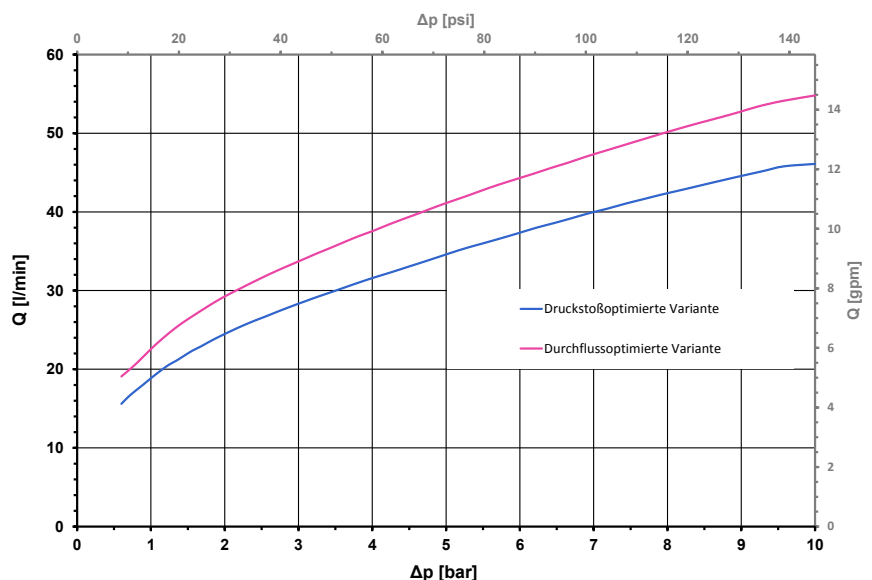
**Mögliche Zulassungen**

- KTW/W270
- NSF 61
- WRAS
- ACS
- Weitere zugelassene Varianten auf Anfrage verfügbar.

**Eigenschaften**

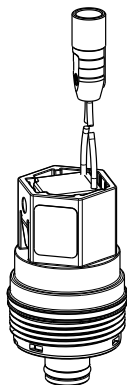
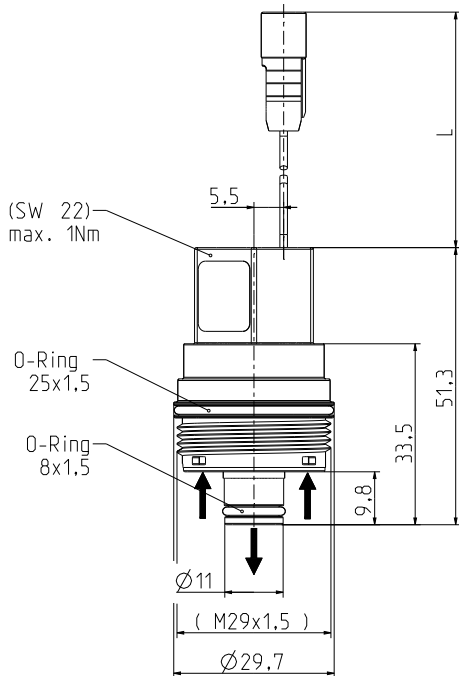
- Servogesteuert
- Vorgeprüfte Funktionseinheit
- Geeignet zur thermischen wie auch chemischen Desinfektion
- Hohe Dauergebrauchstauglichkeit
- 3-stufiger interner Verschmutzungsschutz
- Miniaturisierte Bauform
- Optimierter Kv-Wert für Nennweite DN 7
- Optimierte Druckstoßeigenschaften bei niedriger Geräuschemission nach EN 60730-2-8 und EN 15091
- Montage- und servicefreundlich
- Standardanschlussgeometrie
- Rotationssymmetrischer Aufbau
- Geringe Leistungsaufnahme
- Beliebige Einbaulage
- Spritz- und strahlwassertauglich
- Hohe Funktionssicherheit durch Verwendung hochwertiger Werkstoffe
- Hygienevorteil durch 100%ige Endprüfung mit Luft

Typische Kennlinie





### Serie 50.007.101 mono M29



O-Ringe vor dem Einschrauben mit Silikonfett einfetten



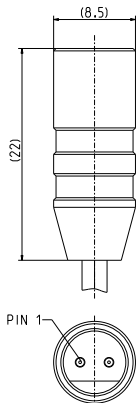
Max. Einschraub-Drehmoment: 1 Nm

### Optionen

Anschlussart	Standardkabellänge L
mit Litze und Stecker	95 ± 5 mm
andere	auf Anfrage

### Werkstoffe

Ventilgehäuse	PA 6/6
Dichtungshalter	PPSU
Ankerführung	LCP
Anker	nichtrostender Stahl
Membrane und Dichtungen	EPDM
Schmutzsieb	nichtrostender Stahl (im Zulauf)



### Stiftstecker

#### Polung des Steckers:

Litzenfarbe <b>ROT</b> (PIN 1)	PLUS(+) bei Öffnungsimpuls
Litzenfarbe <b>BLAU</b>	MINUS(-)

### Technische Daten

Typ	Kartuschenventil	
Bauart	2/2 Wege Einschraubventil, servogesteuert	
Funktion	NC (stromlos geschlossen)	
Anschluss	Gewinde M29 x 1,5 Gewinde M29 x 2	
Einbaulage	beliebig	
Medien	kaltes und erwärmtes Trinkwasser sowie physikalisch und chemisch ähnliche Medien	
T-Medium	5 - 70 °C	
T-Umgebung	5 - 60 °C	
DN	7 mm	
p-Betrieb	0,5 - 10,0 bar	
Kv-Wert druckstoßoptimiert	17,3	l/min
durchflussoptimiert	22,3	l/min
Druckstoß	in Anlehnung an EN 60730-2-8	
Berstdruck	in Anlehnung an EN 60730-2-8	
Nennspannungen	12	V DC
	24	V DC
	andere Spannungen auf Anfrage	
Spannungstoleranz	-15 % +10 %	
optionale Spannungsabsenkung		
$t_{start} : 100 \text{ ms}$ $tp:T \geq 1:3$ [ $>100\text{Hz}$ ] PWM $t_{start} : 100 \text{ ms}$ $tp:T \geq 1:4$ [ $>1\text{kHz}$ ] PWM		
Nennleistung	12 V DC	1,7 W
	24 V DC	1,8 W
Schutzart	IP 65	höhere Schutzarten auf Anfrage
Isolationsklasse	B	in Anlehnung an EN 60730-2-8

Gute Beständigkeit gegen thermische (z.B. T-Medium 80°C / 10 Minuten) und chemische Desinfektion

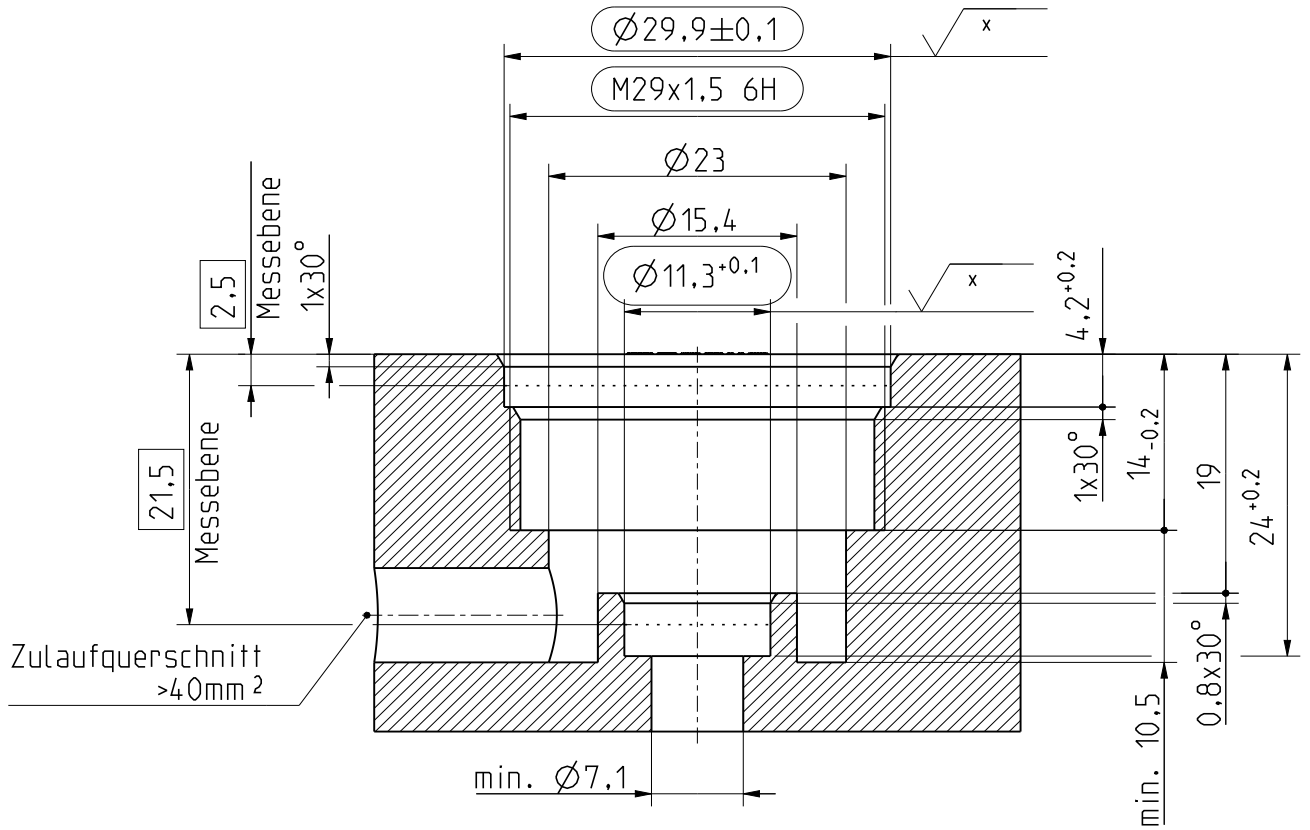
Hygienevorteil durch Luftprüfung vor Auslieferung

Prüfung nach EN15091 und Anpassung des Ventils in der Armatur auf Anfrage



Aufnahmekontur

Rauigkeit (DIN EN ISO 1302)	
$\sqrt{x}$	Dichtfläche U <sup>+</sup> Gau <sup>8</sup> -2.5/Rz <sup>1</sup> max 5max 10





Elektromagnetventile  
Steuergeräte  
Spezialarmaturen

A. u. K. Müller GmbH & Co. KG  
Dresdener Str. 162  
D-40595 Düsseldorf

Tel.: +49(0)211-7391-0  
Fax: +49(0)211-7391-281

e-mail: [info@akmueller.de](mailto:info@akmueller.de)  
Internet: [www.akmueller.de](http://www.akmueller.de)