



Série 50.007.801



Description

Vanne à cartouche 2/2 voies bistable de section nominale DN 7 avec déclenchement de vanne mécanique. La vanne ouvre et ferme par actionnement manuel, autrement dit par pression sur un bouton. L'actionnement manuel autorise de nouveaux concepts de commande pour les applications sanitaires sans qu'une alimentation en énergie externe ne soit nécessaire. Il est en particulier approprié pour la commande de l'eau potable comme unité d'arrêt actionnable manuellement dans les armatures de lavabo ou de cuisine.

Son encombrement extérieur est si fortement réduit que le composant s'intègre sans problème dans un minimum de place. Autre avantage, la version avec cartouche à visser facilite le montage, l'entretien et le test pour l'utilisateur.

La vanne à cartouche fournit une variété de combinaisons de connecteurs lorsqu'elle est utilisée dans notre boîtier récepteur spécifique d'. Le filetage M28 x 1 s'adapte dans le connecteur plastique (série 50.007.126), au filetage M29 x 1,5 nous offrons une récepteur de laiton (série 50.007.52x)

La vanne à cartouche commandé manuelle est compatible avec les vannes à cartouche de la série 50.007.101.

Applications

- Robinetterie pour la cuisine ou les douches
- Irrigation
- Appareils industriels

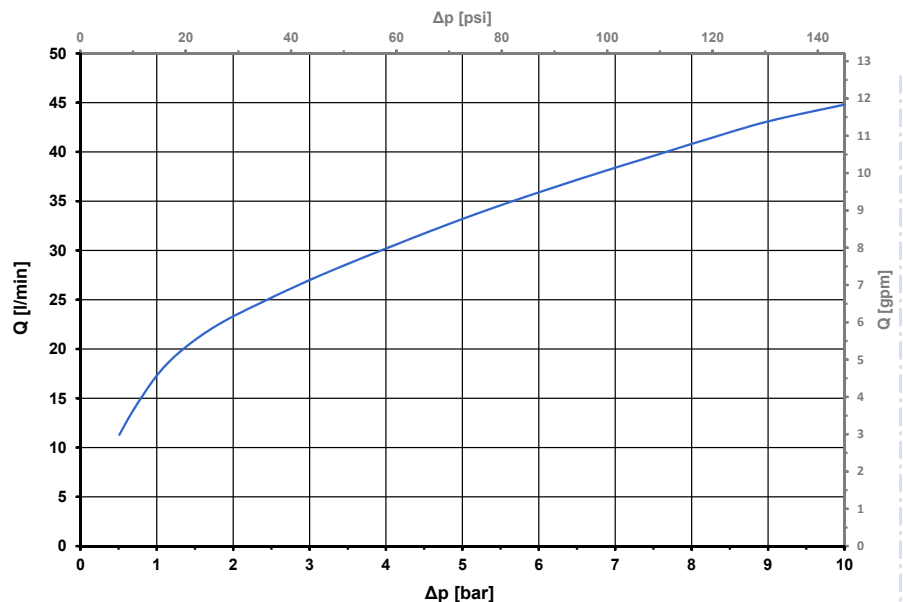
Caractéristiques

- Déclenchement mécanique de vanne sur pression d'un bouton
- Utilisation simple par l'actionnement manuel avec un effort minimum
- Conception compacte
- Ensemble pré-testé
- Avantage hygiénique grâce au contrôle avec de l'air avant la livraison
- Protection de la pollution à travers le tamis en acier inoxydable dans l'alimentation
- Durabilité élevée à long terme
- Facile à assembler et à utiliser
- Montage à rotation symétrique
- Toutes positions de montage
- Grande sécurité de fonctionnement grâce à des matériaux de qualité et à un test complet des produits

Certificats possibles

- KTW/W270
- NSF 61
- WRAS
- ACS

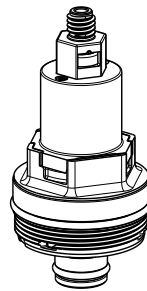
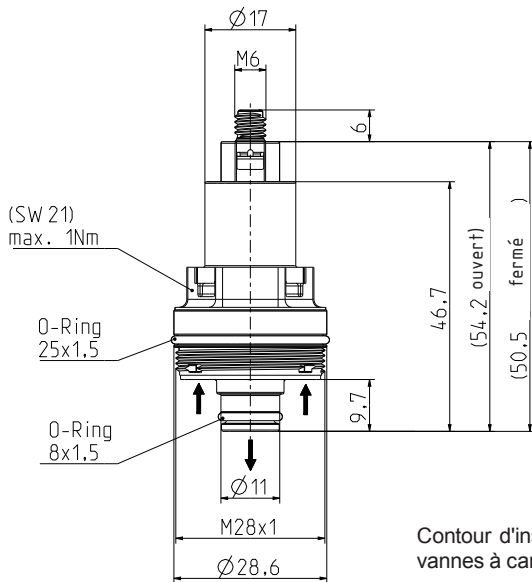
Courbe de débit





Série 50.007.801

Filetage M28 x 1



Contour d'installation est compatible avec les vannes à cartouche de la série 50.007.101

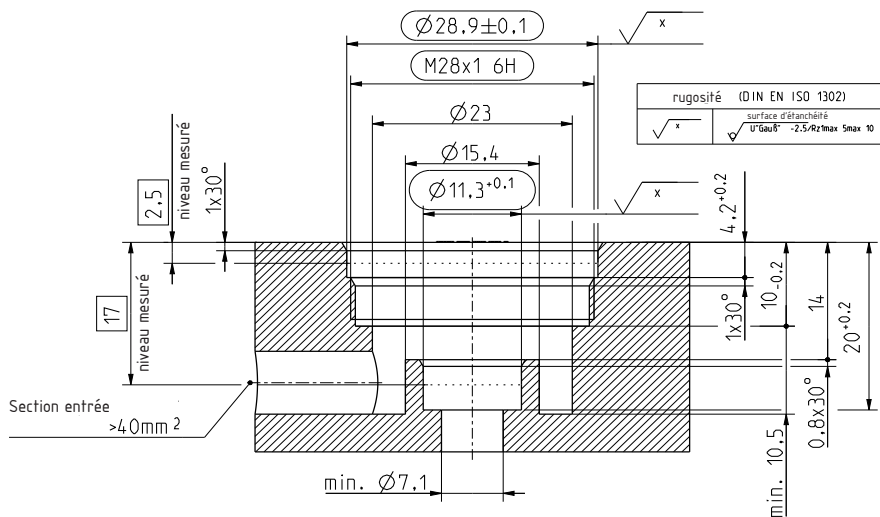
Données Techniques

Type	Vanne à cartouche à commande manuelle	
Conception	2/2 vanne à cartouche à visser	
Fonction	à commande manuelle, bistable	
Raccord	filetage M28 x 1, en option filetage M29 x 1,5	
Connexion bouchon	fil M6, autres sur demande	
Montage	position indifférente	
Fluides	eau potable chaude et froide ainsi que des fluides physiquement et chimiquement similaires	
T-fluide	75	°C max.
T-ambiante	5 - 75	°C max.
DN	7	mm
p-Service	0,5 - 10,0 bar	
Valeur Kv	17,3	l/min
Coup de bélier	selon EN 60730-2-8	
Pression d'éclatement	selon EN 60730-2-8	

Bonne résistance à la désinfection thermique (p. ex. T-fluide de 80 °C / 10 minutes) et la désinfection chimique

Avantage hygiénique grâce au contrôle avec de l'air avant la livraison

Contour d'installation



Matériaux

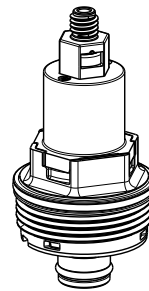
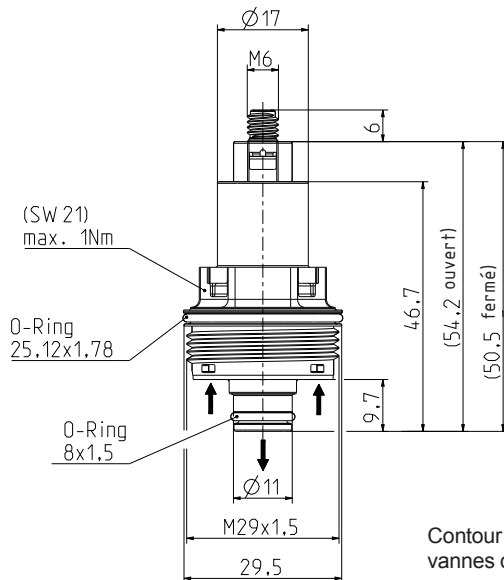
Corps de vanne	PA 6/6
Siège de vanne	PPSU
Noyau	acier inox
Membranes et joints	EPDM
Tamis	acier inox à l'entrée

⚠ Joints toriques doivent être graissés avant vissage

⚠ Max. couple pour visser: 1 Nm

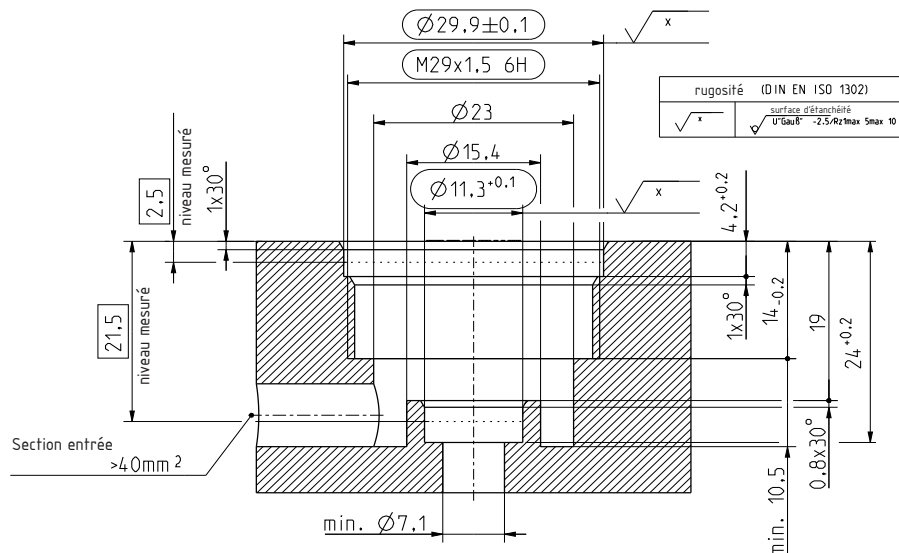
Série 50.007.801

En option avec filetage M29 x 1,5



Contour d'installation est compatible avec les vannes de cartouche de la série 50.007.101

Contour d'installation



⚠ Joints toriques doivent être graissés avant vissage

⚠ Max. couple pour visser: 1 Nm

Fiche Technique

Vanne à cartouche à commande manuelle , DN 7 bistable

Série 50.007.801

