



Serie 50.009.101 bi M29



Beschreibung

2/2-Wege Magnetventil der Nennweite DN 9 in Kartuschenbauform mit vorgesteuertem Funktionsprinzip in bistabiler Ausführung zur Steuerung von Trinkwasser, das sich speziell für den Einsatz in batteriebetriebenen, elektronisch gesteuerten Sanitärarmaturen eignet.

Die Impulssteuerung minimiert die Leistungsaufnahme, um mit gängigen Batterien zu einer hohen Gebrauchsdauer bei sicherer Ventilfunktion zu gelangen.

Die Bauform ist in der Außenkontur so weit reduziert, dass eine problemlose Integration der Funktionskomponente bei geringstem Platzbedarf gegeben ist.

Unterstützt wird diese Eigenschaft durch die Schraubkartuschausführung, die den Anwender in der Montage, dem Service und der Prüfung entlastet.

Außerdem entfällt die Gestaltung eines Ventil Hauptsitzes durch den Anwender, was ansonsten bei Nutzung ausschließlicher Vorsteuerventile erforderlich ist.

Die Durchflussleistung des Kartuschenventils ist derart optimiert, dass mit der Nennweite DN 9 die Normanforderung für Entnahme- und Spülarmaturen erfüllt wird.

Das Kartuschenventil bietet bei Verwendung in unserem spezifischen Aufnahmegehäuse eine Vielzahl von Anschlusskombinationen (siehe Datenblatt 50.009.126).

Anwendungen

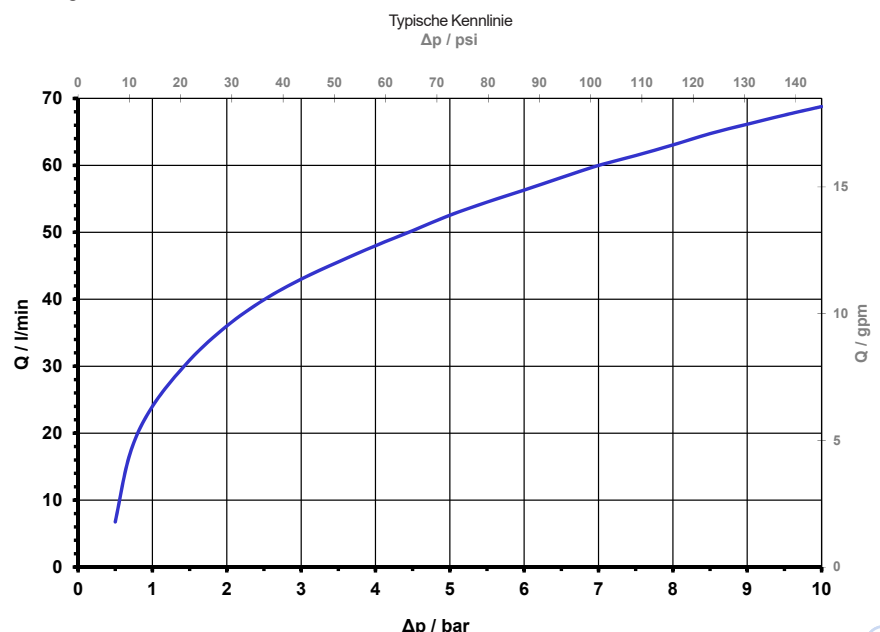
- Sanitäre Entnahme- und Spülarmaturen, wie z.B. Urinal- oder Duschanwendungen
- Bewässerungssysteme
- Industriegeräte

Zulassungen

- KTW-BWGL System 1+
- NSF 61
- WRAS
- ACS
- Weitere zugelassene Varianten auf Anfrage verfügbar

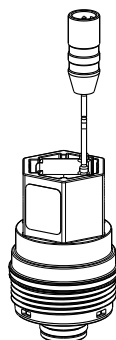
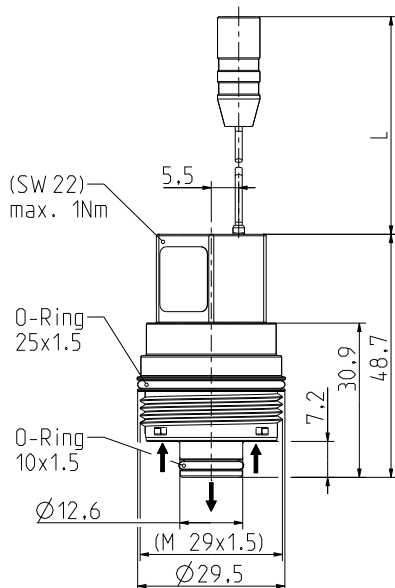
Eigenschaften

- Servogesteuert
- Vorgeprüfte Funktionseinheit
- Geeignet zur thermischen wie auch chemischen Desinfektion
- Hohe Dauergebrauchstauglichkeit
- 3-stufiger interner Verschmutzungsschutz
- Miniaturisierte Bauform
- Optimierte Druckstoßeigenschaften bei niedriger Geräuschemission nach EN 60730 und EN 15091
- Montage- und servicefreundlich
- Standardanschlussgeometrie
- Rotationssymmetrischer Aufbau
- Geringe Leistungsaufnahme
- Beliebige Einbaulage
- Spritz- und strahlwassertauglich
- Hohe Funktionssicherheit durch Verwendung hochwertiger Werkstoffe
- Hygienevorteil durch 100%ige Endprüfung mit Luft





Serie 50.009.101 bi M29



- O-Ringe vor dem Einschrauben mit Silikonfett einfetten
- Max. Einschraub-Drehmoment: 1 Nm

Optionen

ID	Anschlussart	Kabellänge L
098014	Einzeladern mit Stiftstecker	85 ± 5 mm
098022		170 ± 5 mm
098026		

Werkstoffe

Ventilgehäuse	PA 6/6
Dichtungshalter	PPSU
Ankerführung	LCP
Anker	nichtrostender Stahl
Membrane und Dichtungen	EPDM
Schmutzsieb	nichtrostender Stahl (im Zulauf)

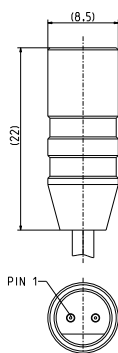
Technische Daten

Typ	Kartuschenventil	
Bauart	2/2-Wege Einschraubventil, servogesteuert	
Funktion	bistabil, impulsgesteuert	
Anschluss	Gewinde M29 x 1,5	
Einbaulage	beliebig	
Medien	kaltes und erwärmtes Trinkwasser sowie physikalisch und chemisch ähnliche Medien	
T-Medium	5 - 70 °C	(5 - 80 °C max. 10 min)
T-Umgebung	5 - 60 °C	
DN	9	mm
p-Betrieb	0,5 - 10,0	bar
Kv-Wert	24	l/min
Druckstoß	in Anlehnung an EN 60730-2-8	
Berstdruck	in Anlehnung an EN 60730-2-8	
Nennspannungen	6	V DC
	andere Spannungen auf Anfrage	
Arbeitsspannung	4,0 - 6,9 V DC öffnen/schließen bei T-Umgebung: 25°C	
Impulsform/-zeit		
Nennleistung	1,4 W	
Schutzart	IP 65	höhere Schutzarten auf Anfrage
Isolationsklasse	B	in Anlehnung an EN 60730-2-8

Gute Beständigkeit gegen thermische (z.B. T-Medium 80°C / 10 Minuten) und chemische Desinfektion

Hygienevorteil durch Luftprüfung vor Auslieferung

Prüfung nach EN 15091 und Anpassung des Ventils in der Armatur auf Anfrage



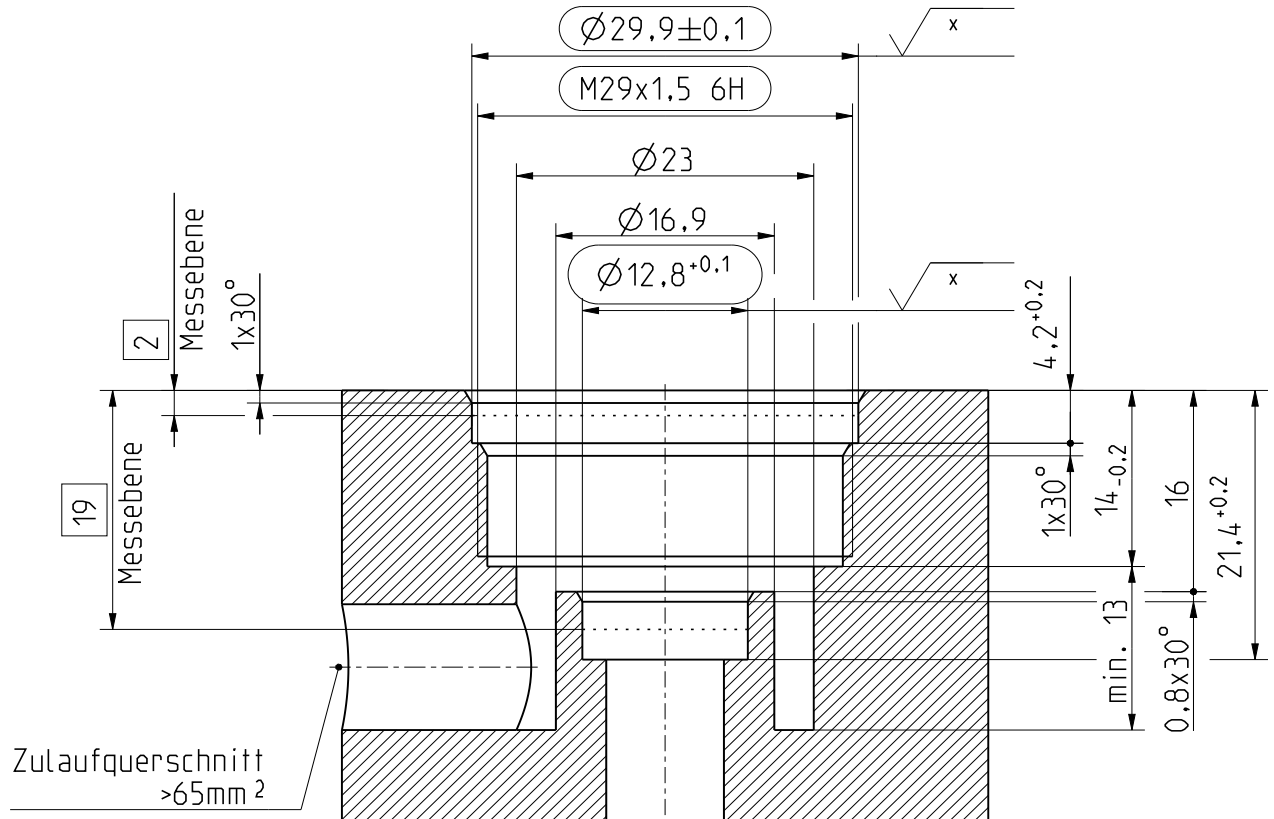
Stiftstecker	
Polung des Steckers:	
Litzenfarbe ROT (PIN 1)	PLUS(+) bei Öffnungsimpuls
Litzenfarbe SCHWARZ	MINUS(-)



Serie 50.009.101 bi M29

Aufnahmekontur

Rauigkeit (DIN EN ISO 1302)	
\sqrt{x}	Dichtfl. & che $\sqrt{U^*Gau\ddot{u}B^*} -2.5/Rz^*1max\ 5max\ 10$





Elektromagnetventile
Steuergeräte
Spezialarmaturen

A. u. K. Müller GmbH & Co. KG
Dresdener Str. 162
D-40595 Düsseldorf

Tel.: +49(0)211-7391-0
Fax: +49(0)211-7391-281

e-mail: info@akmueller.de
Internet: www.akmueller.de