



### Série 50.009.101 bi M29



### Description

Electrovanne 2/2 voies DN 9 à cartouche avec pilote bistable pour l'eau potable, spécialement adaptée aux robinets électroniques, fonctionnement sur batterie.

La commande d'impulsion est adaptée afin de minimiser la consommation d'énergie en utilisant des batteries standards pour un usage longue durée avec la garantie du fonctionnement de la cartouche à 100 %.

Son encombrement extérieur est si fortement réduit que le composant s'intègre sans problème dans un minimum de place.

Autre avantage, la version avec cartouche à visser facilite le montage, l'entretien et le test pour l'utilisateur.

De plus, il n'est plus nécessaire pour l'utilisateur de réaliser le siège principal de la vanne, comme pour des vannes de pilotage.

Le débit de la vanne à cartouche est optimisé, de sorte qu'avec le DN 9, les exigences standards des robinets de soutirage et de rinçage sont remplies.

La vanne à cartouche offre une grande variété de raccords en entrée et en sortie de vanne, grâce à l'utilisation de corps spéciaux (voir la fiche technique 50.009.126).

### Applications

- Robinets de soutirage et de rinçage: uirnoir ou douche
- Systèmes d'irrigation
- Appareils industriels

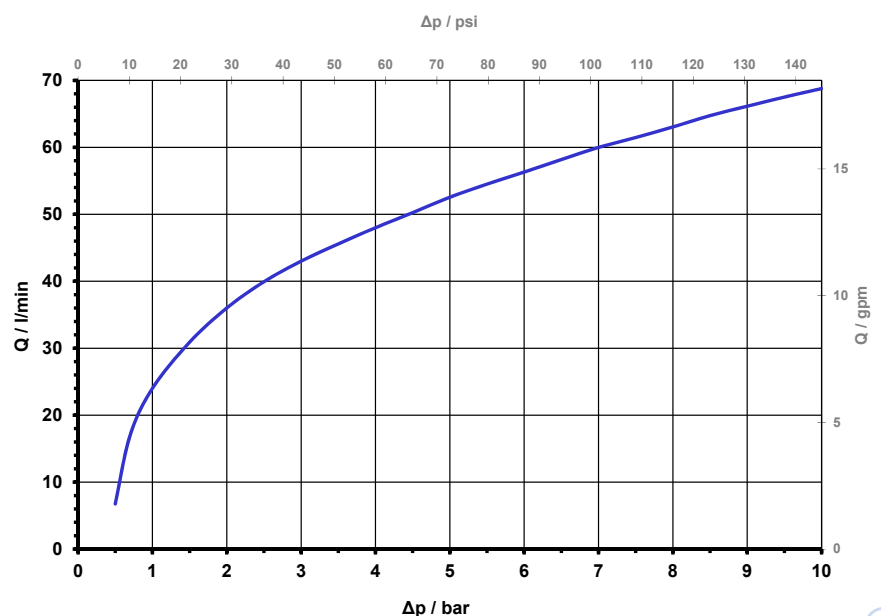
### Certificats

- KTW-BWGL System 1+
- NSF 61
- WRAS
- ACS
- Autres sur demande

### Caractéristiques

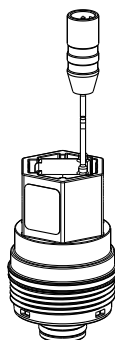
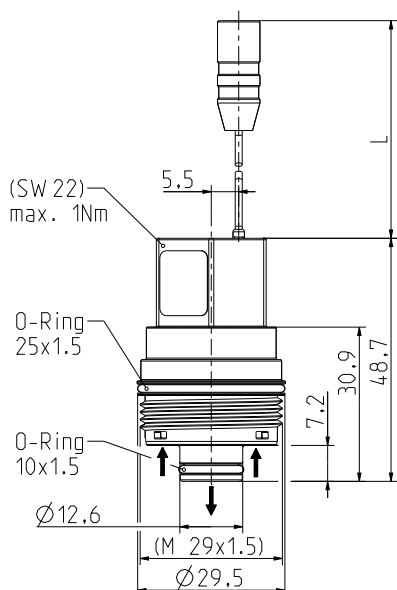
- Servo-commandée
- Ensemble pré-testé
- Convient pour la thermique, ainsi que la désinfection chimique
- Longévité
- Triple protection interne contre les salissures
- Miniaturisation
- Anti-coup de bélier optimisé avec faible émission de bruit selon EN 60730 et EN 15091
- Montage et entretien faciles
- Raccords standards
- Montage à rotation symétrique
- Faible consommation
- Position de montage indifférente
- Convient aux jets d'eau
- Grande sécurité de fonctionnement grâce à des matériaux de qualité
- Avantage de l'hygiène par 100% test final avec de l'air

Courbe de débit





#### Série 50.009.101 bi M29



Les joints O-rings doivent être lubrifier avec de la graisse silicone avant vissage de la vanne.

Couple de serrage maximum: 1Nm

#### Données Techniques

<b>Type</b>	électrovanne à cartouche	
<b>Conception</b>	2/2 vanne à cartouche à visser, servo-commandée	
<b>Fonction</b>	bistable, contrôlée par impulsions	
<b>Raccordement</b>	filetage M29 x 1,5	
<b>Montage</b>	position indifférente	
<b>Fluides</b>	eau potable chaude et froide ainsi que des fluides physiquement et chimiquement similaires	
<b>T-fluide</b>	5 - 70 °C	(5 - 80 °C max. 10 min)
<b>T-ambiante</b>	5 - 60 °C	
<b>DN</b>	9	mm
<b>p-Service</b>	0,5 - 10,0	bar
<b>Valeur Kv</b>	24	l/min
<b>Coup de bélier</b>	selon EN 60730	
<b>Tension nominale</b>	6	V DC
	autres tensions sur demande	
<b>Tension de fonctionnement</b>	4,0 - 6,9 V DC ouvrir / fermer si T-ambiante: 25°C	
<b>forme d'onde d'impulsion / durée d'impulsion</b>		
<b>Puissance nominale</b>	1,4 W	
<b>Protection</b>	IP 65	protection élevée sur demande
<b>Classe d'isolation</b>	B	selon EN 60730

Bonne résistance à la désinfection thermique (p. ex. T-fluide de 80 °C / 10 minutes) et la désinfection chimique.

Avantage hygiénique grâce au contrôle avec de l'air avant la livraison.

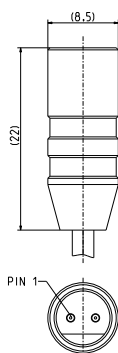
EN 15091 essai et de réglage de la vanne dans la robinet à la demande.

#### Matériaux

<b>Corps de vanne</b>	PA 6/6
<b>Retenue de joint</b>	PPSU
<b>Tube de guidage</b>	LCP
<b>Noyau</b>	acier inox
<b>Membranes et joints</b>	EPDM
<b>Tamis</b>	acier inox (à l'entrée)

#### Options

Type de raccordement	Longueur de câble standard L	ID
avec câble 2 fils et connecteur	85 ± 5 mm	98014
autre	sur demande	



#### Connecteur

##### Polarité du connecteur:

couleur du toron ROUGE Pin 1

couleur du toron NOIR

PLUS(+) pulsation pour ouvrir  
MINUS(-)

## Contour de la fixation

rugosité it (DIN EN ISO 1302)	
	surface d'étanchéité
	U <sup>o</sup> Gauß <sup>o</sup> -2.5/Rz <sup>o</sup> 1max 5max 10

