



Serie 50.009.101 mono M29



Eigenschaften

- Servogesteuert
- Vorgeprüfte Funktionseinheit
- Geeignet zur thermischen wie auch chemischen Desinfektion
- Hohe Dauergebrauchstauglichkeit
- 3-stufiger interner Verschmutzungsschutz
- Miniaturisierte Bauform
- Optimierte Druckstoßeigenschaften bei niedriger Geräuschemission nach EN 60730 und EN 15091
- Montage- und servicefreundlich
- Standardanschlußgeometrie
- Rotationssymmetrischer Aufbau
- Geringe Leistungsaufnahme
- Beliebige Einbaulage
- Spritz- und strahlwassertauglich
- Hohe Funktionssicherheit durch Verwendung hochwertiger Werkstoffe
- Hygienevorteil durch 100%ige Endprüfung mit Luft

Anwendungen

- Sanitäre Entnahme- und Spülarmaturen, wie z.B. Urinal- oder Duschanwendungen
- Bewässerungssysteme
- Industriegeräte

Mögliche Zulassungen

- Zugelassene Varianten auf Anfrage verfügbar:
- KTW/W270
 - NSF 61
 - WRAS
 - ACS
 - Weitere auf Anfrage

Beschreibung

2/2-Wege Magnetventil der Nennweite DN 9 in Kartuschenbauform mit vorgesteuertem Funktionsprinzip in monostabiler Ausführung zur Steuerung von Trinkwasser, das sich speziell für den Einsatz in elektronisch gesteuerten Sanitärarmaturen eignet.

Die Bauform ist in der Außenkontur so weit reduziert, dass eine problemlose Integration der Funktionskomponente bei geringstem Platzbedarf gegeben ist.

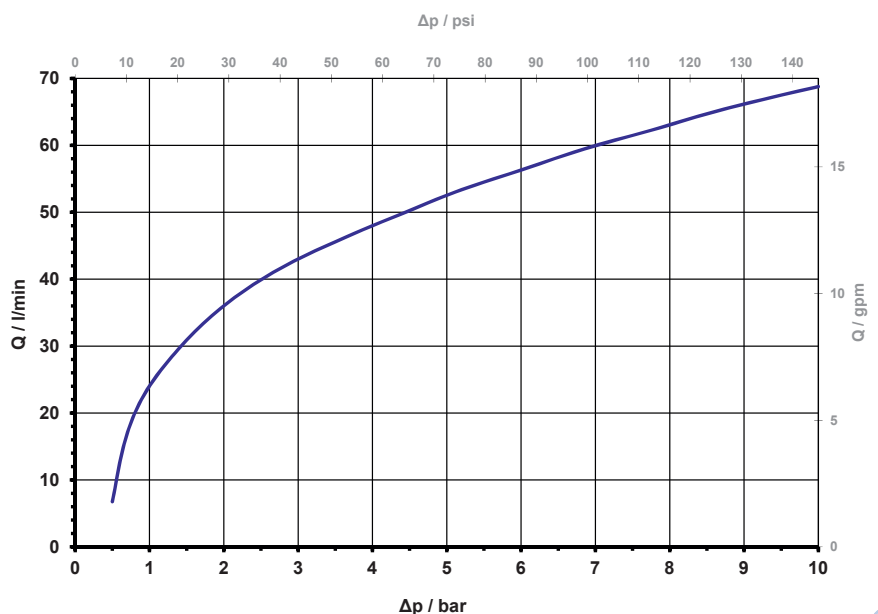
Unterstützt wird diese Eigenschaft durch die Schraubkartuschenausführung, die den Anwender in der Montage, dem Service und der Prüfung entlastet.

Außerdem entfällt die Gestaltung eines Ventil Hauptsitzes durch den Anwender, was ansonsten bei Nutzung ausschließlicher Vorsteuerventile erforderlich ist.

Die Durchflussleistung des Kartuschenventils ist derart optimiert, dass mit der Nennweite DN 9 die Normanforderung für Entnahme- und Spülarmaturen erfüllt wird.

Das Kartuschenventil bietet bei Verwendung in unserem spezifischen Aufnahmegehäuse eine Vielzahl von Anschlusskombinationen (siehe Datenblatt 50.009.126).

Typische Kennlinie



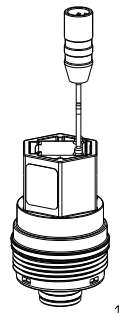
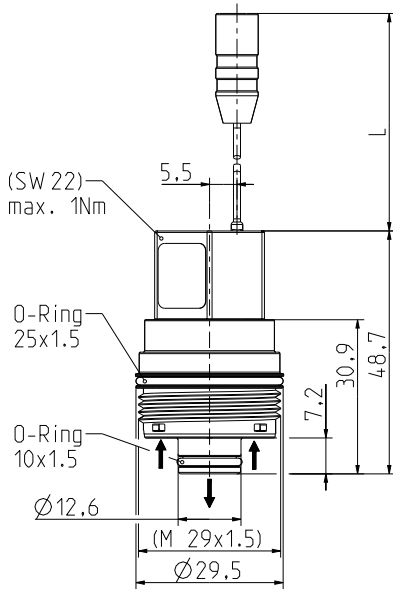
Produkt-Datenblatt

Monostabiles Kartuschenventil, DN 9



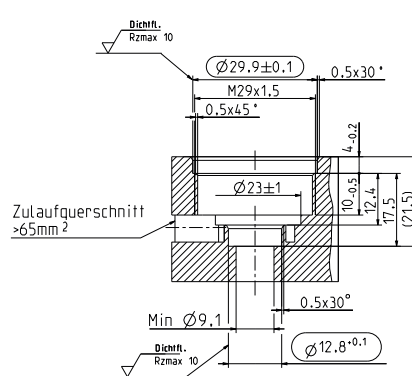
A. u. K. Müller

Serie 50.009.101 mono M29



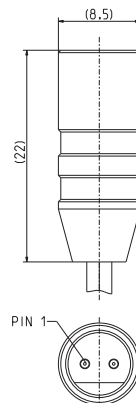
- O-Ringe vor dem Einschrauben mit Silikonfett einfetten.
- Max. Einschraub-Drehmoment: 1Nm

Aufnahmekontur



| Werkstoffe | |
|-------------------------|----------------------------------|
| Ventilgehäuse | PA 6/6 |
| Dichtungshalter | PPSU |
| Ankerführung | LCP |
| Anker | nichtrostender Stahl |
| Membrane und Dichtungen | EPDM |
| Schmutzsieb | nichtrostender Stahl (im Zulauf) |

| Optionen | |
|-----------------------|----------------------|
| Anschlußart | Standardkabellänge L |
| mit Litze und Stecker | 95 ± 5 mm |
| andere | auf Anfrage |



Stiftstecker

Polung des Steckers:

Litzenfarbe **ROT** Pin 1
Litzenfarbe **BLAU**

PLUS(+) bei Öffnungsimpuls
MINUS(-)

Technische Daten

| | | |
|------------------------------|---|--------------------------------|
| Typ | Kartuschenventil | |
| Bauart | 2/2-Wege-Einschraubventil, servogesteuert | |
| Funktion | NC (stromlos geschlossen) | |
| Anschluss | Gewinde M29 x 1,5 | |
| Einbaulage | beliebig | |
| Medien | kaltes und erwärmtes Trinkwasser sowie physikalisch und chemisch ähnliche Medien | |
| T-Medium | 5 - 70 | °C |
| T-Umgebung | 5 - 60 | °C |
| DN | 9 | mm |
| p-Betrieb | 0,5 - 10,0 | bar |
| Kv-Wert | 24 | l/min |
| Druckstoß | nach EN 60730 | |
| Berstdruck | nach EN 60730 | |
| Nennspannungen | 12 24 | V DC V DC |
| | andere Spannungen auf Anfrage | |
| Spannungstoleranz | -15 % +10 % | |
| optionale Spannungsabsenkung | | |
| | | |
| | $t_{start} : 100 \text{ ms}$ $tp:T \geq 1:3$ [$>100\text{Hz}$] PWM $t_{start} : 100 \text{ ms}$ $tp:T \geq 1:4$ [$>1\text{kHz}$] PWM | |
| Nennleistung | 12 V DC | 1,7 W |
| | 24 V DC | 1,8 W |
| Schutzart | IP 65 | höhere Schutzarten auf Anfrage |
| Isolationsklasse | B | nach EN 60730 |

Gute Beständigkeit gegen thermische (z.B. T-Medium 80°C / 10 Minuten) und chemische Desinfektion.

Hygienevorteil durch Luftprüfung vor Auslieferung.

Prüfung nach EN15091 Prüfung und Anpassung des Ventils in der Armatur auf Anfrage.