



### Série 50.009.101 mono M29



### Description

Électrovanne 2/2 DN 9 à cartouche avec pilote monostable pour l'eau potable, spécialement adaptée aux robinets électroniques.

La vanne est particulièrement adaptée à l'utilisation de robinets sanitaires à commande électronique qui fonctionnent avec des alimentations SELV / PELV. Ce mode de fonctionnement garantit la fermeture de la vanne en cas de défaillance de la tension secteur.

Avec une commande PWM appropriée, la consommation d'énergie en fonctionnement continu peut être réduite jusqu'à 75%.

Son encombrement extérieur est si fortement réduit que le composant s'intègre sans problème dans un minimum de place.

Autre avantage, la version avec cartouche à visser facilite le montage, l'entretien et le test pour l'utilisateur.

De plus, il n'est plus nécessaire pour l'utilisateur de réaliser le siège principal de la vanne, comme pour des vannes de pilotage.

Le débit de la vanne à cartouche est optimisé, de sorte qu'avec le DN 9 les exigences standards des robinets de soutirage et de rinçage sont remplies.

La vanne à cartouche offre une grande variété de raccords en entrée et en sortie de vanne, grâce à l'utilisation de nos corps récepteurs spécifiques (voir la fiche technique 50.009.126).

### Applications

- Robinets de soutirage et de rinçage: urinoir ou douche
- Systèmes d'irrigation
- Appareils industriels

### Certificats

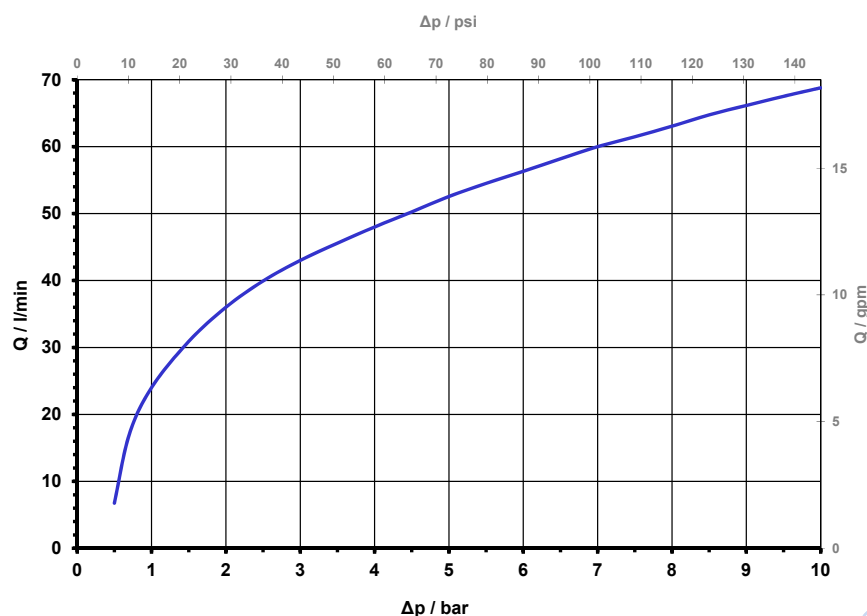
Versions approuvées disponibles sur demande:

- KTW-BWGL System 1+
- NSF 61
- WRAS
- ACS
- Autres sur demande

### Caractéristiques

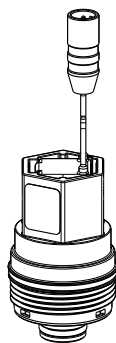
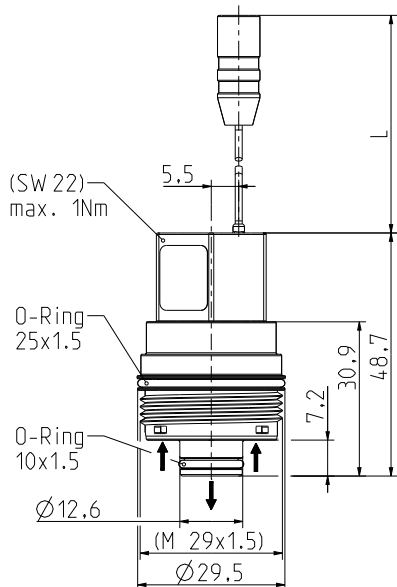
- Servo-commandée
- Ensemble pré-testé
- Convient pour la thermique, ainsi que la désinfection chimique
- Longévité
- Triple protection interne contre les salissures
- Miniaturisation
- Anti-coup de bélier optimisé avec faible émission de bruit selon ISO 60730 et EN 15091
- Montage et entretien faciles
- Raccords standards
- Montage à rotation symétrique
- Faible consommation
- Position de montage indifférente
- Convient aux jets d'eau
- Grande sécurité de fonctionnement grâce aux matériaux de qualité
- Avantage de l'hygiène par 100% test final avec de l'air

Courbe de débit





#### Série 50.009.101 mono M29



Les joints O-rings doivent être lubrifier avec de la graisse silicone avant vissage de la vanne.

Couple de serrage maximum : 1 Nm

#### Options

Type de raccordement	Longueur de câble standard L
avec câble 2 fils et connecteur	95 ± 5 mm
autre	sur demande

#### Matériaux

Corps de vanne	PA 6/6
Retenue de joint	PPSU
Tube de guidage	LCP
Noyau	acier inox
Membranes et joints	EPDM
Tamis	acier inox (à l'entrée)

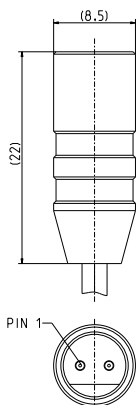
#### Données Techniques

Type	électrovanne à cartouche		
Conception	2/2 vanne à cartouche à visser, servo-commandée		
Fonction	NF (normalement fermée au repos)		
Raccordement	filetage M 29 x 1,5		
Montage	position indifférente		
Fluides	eau potable chaude et froide ainsi que des fluides physiquement et chimiquement similaires		
T-fluide	5 - 70	°C.	
T-ambiante	5 - 60	°C	
DN	9	mm	
p-Service	0,5 - 10,0	bar	
Valeur Kv	24	l/min	
Coup de bélier	selon EN 60730		
Pression de craquer	selon EN 60730		
Tension nominale	12	V DC	
	24	V DC	
	autres tensions sur demande		
Ecart de tension admissible	-15 % +10 %		
Baisse de tension optionnel			
	$t_{start} : 100 \text{ ms}$	duty cycle $\geq 33\%$ [ $>100\text{Hz}$ ] PWM	
	$t_{start} : 100 \text{ ms}$	duty cycle $\geq 25\%$ [ $>1\text{kHz}$ ] PWM	
Puissance nominale	12 V DC	1,7 W	
	24 V DC	1,8 W	
Protection	IP 65	protections élevée sur demande	
Classe d'isolation	B	selon EN 60730	

Bonne résistance à la désinfection thermique (p. ex. T-fluide de 80 ° C / 10 minutes) et la désinfection chimique

Avantage hygiénique grâce au contrôle avec de l'air avant la livraison

EN 15091 essai et de réglage de la vanne dans le robinet sur demande



#### Connecteur

##### Polarité du connecteur:

couleur du toron **ROUGE** Pin 1 pour ouvrir  
couleur du toron **BLEU**

PLUS(+) pulsation

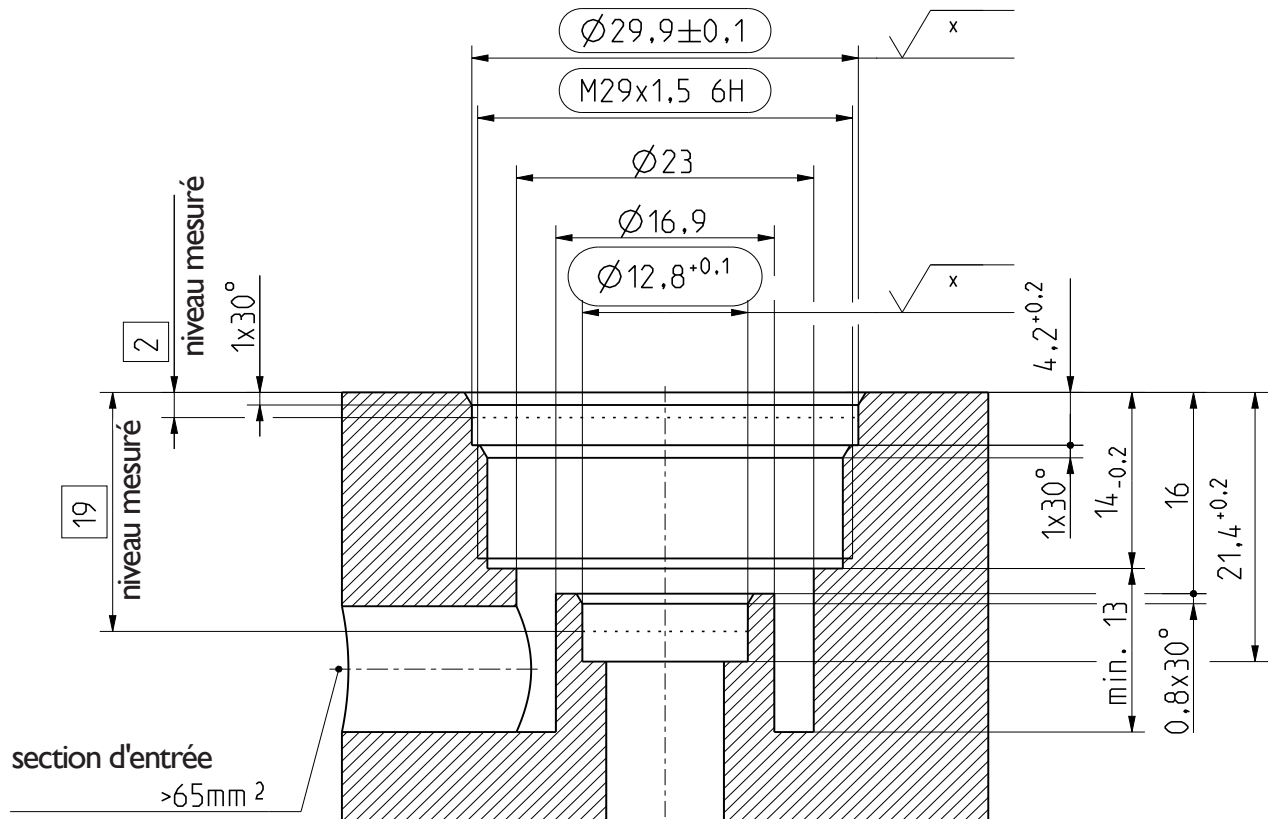
MINUS(-)



Série 50.009.101 mono M29

Contour de la fixation

rugosité (DIN EN ISO 1302)	
$\sqrt{x}$	surface d'étanchéité U°Gau8° -2.5/Rz1max 5max 10





Électrovannes  
Vannes de contrôle  
Vannes et systèmes spécifiques

A. u. K. Müller GmbH & Co. KG  
Dresdener Str. 162  
D-40595 Düsseldorf/Allemagne

Tel.: +49(0)211-7391-0  
Fax: +49(0)211-7391-281

e-mail: [info@akmueller.de](mailto:info@akmueller.de)  
Internet: [www.akmueller.de](http://www.akmueller.de)