

Handbetätigtes Kartuschenventil, DN 9 bistabil

Produkt- Datenblatt



A. u. K. Müller

Elektromagnetventile
Steuergeräte
Spezialarmaturen

A. u. K. Müller GmbH & Co. KG
Dresdener Str. 162
D-40595 Düsseldorf

Tel.: +49(0)211-7391-0
Fax: +49(0)211-7391-281

E-Mail: info@akmueller.de
Internet: www.akmueller.de

Serie 50.009.801



Eigenschaften

- Einfache Bedienbarkeit durch manuelle Betätigung mit minimalem Kraftaufwand
- Miniaturisierte Bauform
- Vorgeprüfte Funktionseinheit
- Hygienevorteil durch 100%ige Endprüfung mit Luft
- Verschmutzungsschutz durch Edelstahlsieb im Zulauf
- Hohe Dauergebrauchstauglichkeit
- Montage- und servicefreundlich
- Rotationssymmetrischer Aufbau
- Beliebige Einbaulage
- Hohe Funktionssicherheit durch Verwendung hochwertiger Werkstoffe

Beschreibung

Bistabiles, 2/2-Wege Kartuschenventil der Nennweite DN 9 mit mechanischer Ventilauslösung. Durch manuelle Betätigung, sozusagen auf Knopfdruck, öffnet und schließt das Ventil. Die manuelle Betätigung ermöglicht neue Bedienkonzepte für Sanitär Anwendungen, ohne dass eine externe Energieversorgung notwendig ist. Es ist insbesondere zur Steuerung von Trinkwasser als handbetätigbare Absperrereinheit in Duscharmaturen geeignet.

Die Bauform ist in der Außenkontur so weit reduziert, dass eine problemlose Integration der Funktionskomponente bei geringem Platzbedarf gegeben ist.

Unterstützt wird diese Eigenschaft durch die Schraubkartuschausführung, die den Anwender in der Montage, dem Service und der Prüfung entlastet.

Durch die hermetische Abtrennung der mechanischen Betätigungseinheit vom Medium, ohne den Einsatz dynamischer Dichtringe, ist eine hohe Verschleißbeständigkeit gegeben.

Anwendungen

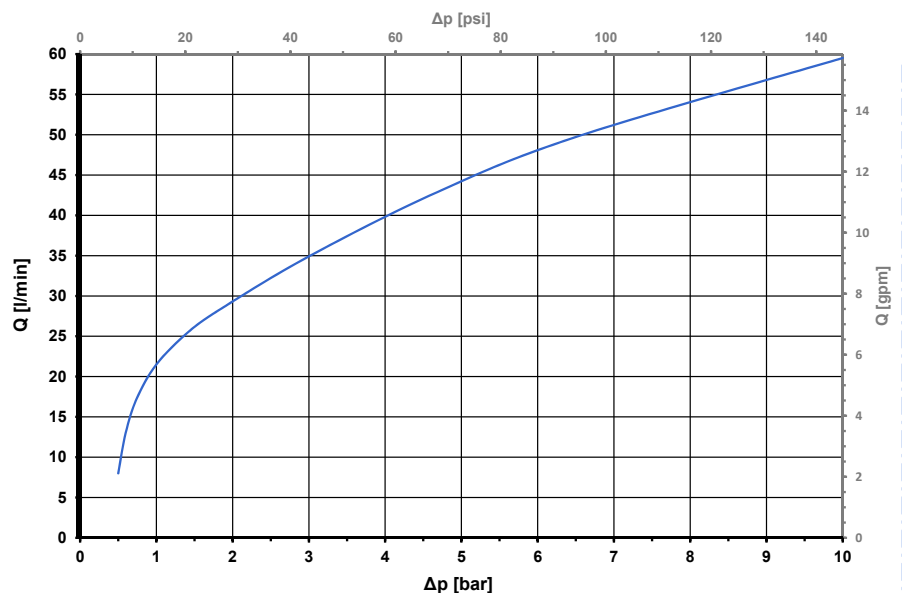
- Sanitärarmaturen für Duschen
- Bewässerungssysteme
- Industriegeräte

Zulassungen



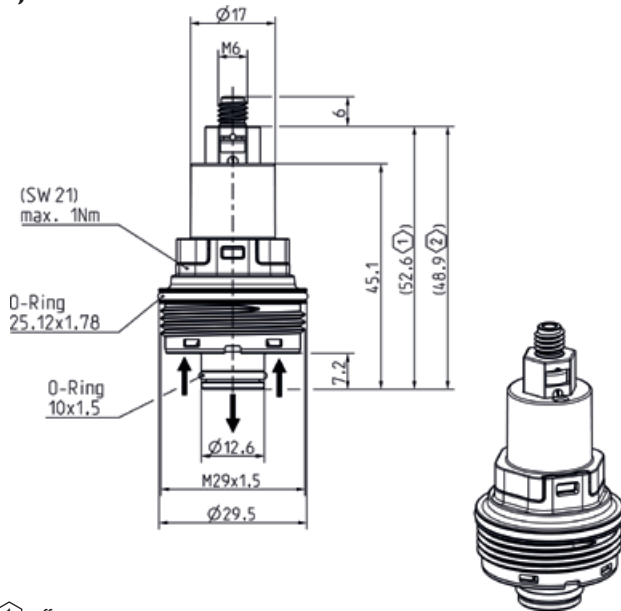
- KTW - BWGL System 1+
- DVGW
- NSF 61
- ACS
- Weitere Zulassungen auf Anfrage verfügbar

Typische Kennlinie



Serie 50.009.801

M29 x 1,5 Gewinde



- 1 offen
- 2 geschlossen

Einbaukontur kompatibel zu Kartusche
50.009.101

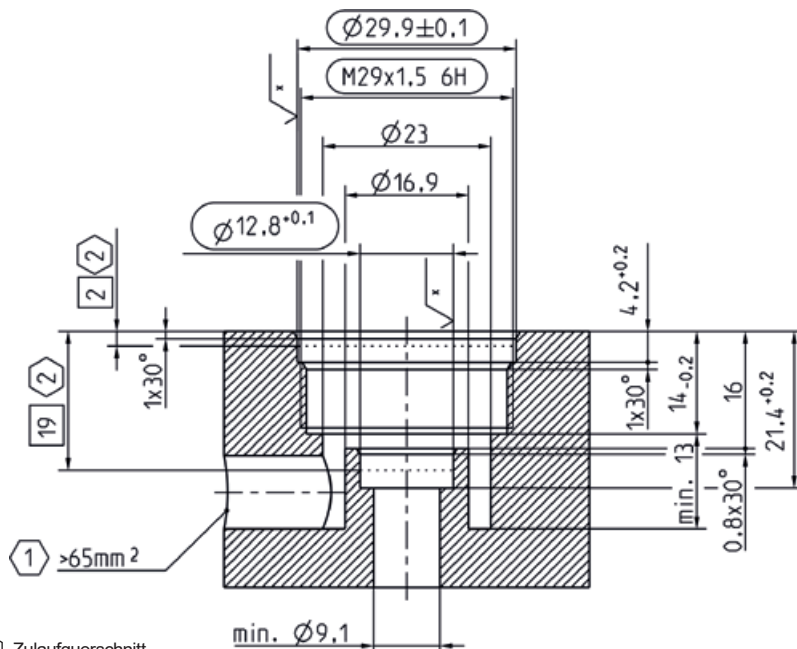
Technische Daten

Typ	Kartuschenventil mit mechanischer Ventilauslösung	
Bauart	2/2-Wege Einschraubventil	
Funktion	handbetätigt, bistabil	
Anschluss	Gewinde M 29 x 1,5	
Kappenanschluss	Gewinde M 6, andere auf Anfrage	
Einbaulage	beliebig	
Medien	kaltes und erwärmtes Trinkwasser sowie physikalisch und chemisch ähnliche Medien	
T-Medium	5 - 75	°C
T-Umgebung	5 - 75	°C
DN	9	mm
p-Betrieb	0,5 - 10,0	bar
Kv-Wert	21,5	l/min
Druckstoß	nach EN 60730	
Berstdruck	nach EN 60730	

Gute Beständigkeit gegen thermische (z.B. T-Medium 80°C / 10 Minuten) und chemische Desinfektion.

Hygienevorteil durch trockene Prüfung mit Luft vor Auslieferung.

Aufnahmecontur



- 1 Zulaufquerschnitt
- 2 Messebene

Rauigkeit (DIN EN ISO 1302)	
√ *	Ø mit 6h U _{max} = 2,5; R _z max 5 max 10

! O-Ringe vor dem Einschrauben mit Silikonfett einfetten.

! Max. Einschraub-Drehmoment: 1 Nm

Werkstoffe

Ventilgehäuse	PA 6/6
Ventilsitz	PPSU
Anker	nichtrostender Stahl
Membrane und Dichtungen	EPDM
Schmutzsieb	nichtrostender Stahl (im Zulauf)