



**Serie 50.013.101**



**Beschreibung**

2/2-Wege Magnetventil der Nennweite DN 13 in Kartuschenbauform mit vorgesteuertem Funktionsprinzip in mono- oder bistabiler Ausführung zur Steuerung von Trinkwasser. Das Ventil eignet sich speziell für den Einsatz in elektronisch gesteuerten Sanitärarmaturen.

Das Ventil erlaubt einen hohen Durchfluss in einer kompakten Einheit. Badewannenbefüllung, Duschpanelversorgung oder Urinalspülungen lassen sich mit diesem Ventil problemlos realisieren.

Das Schraubgewinde ermöglicht eine einfache und schnelle Montage und Demontage im Servicefall.

Außerdem entfällt die Gestaltung eines Ventil Hauptsitzes durch den Anwender, was ansonsten bei Nutzung ausschließlicher Vorsteuerventile erforderlich ist.

Die Durchflussleistung des Kartuschenventils ist derart optimiert, dass mit der Nennweite DN 13 die Normanforderung für Entnahmearmaturen erfüllt wird.

**Anwendungen**

- Sanitäre Entnahme- und Spülarmaturen: Wellnessduschen, Wannenbefüllung, Urinale

**Zulassungen**

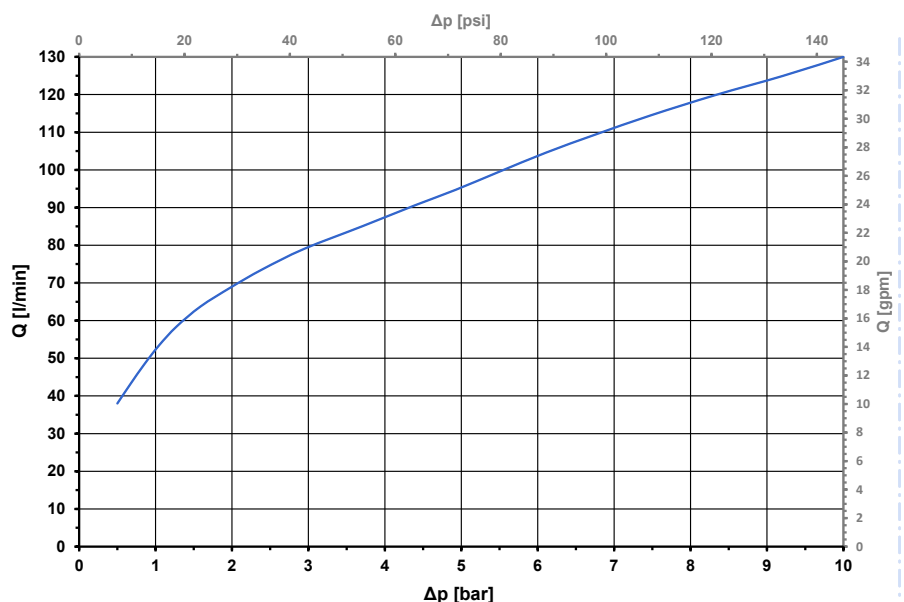
Zugelassene Varianten auf Anfrage verfügbar:

- KTW-BWGL System 1+
- Weitere auf Anfrage

**Eigenschaften**

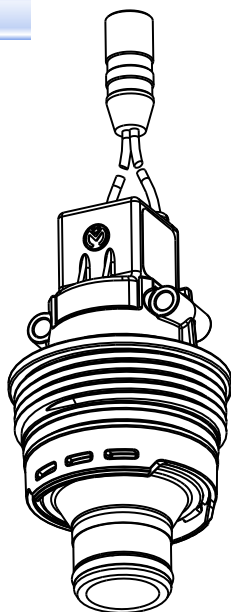
- Servogesteuert
- Vorgeprüfte Funktionseinheit
- Bi- oder monostabile Ausführung
- Hohe Dauergebrauchstauglichkeit
- 3-stufiger interner Verschmutzungsschutz
- Optimierte Druckstoßeigenschaften bei niedriger Geräuschemission nach EN 60730
- Montage- und servicefreundlich
- Standardanschlußgeometrie
- Rotationssymmetrischer Aufbau
- Geringe Leistungsaufnahme
- Beliebige Einbaulage
- Spritz- und strahlwassertauglich
- Hohe Funktionssicherheit durch Verwendung hochwertiger Werkstoffe
- Hygienevorteil durch 100%ige Endprüfung mit Luft

Typische Kennlinie





**Serie 50.013.101**



**Werkstoffe**

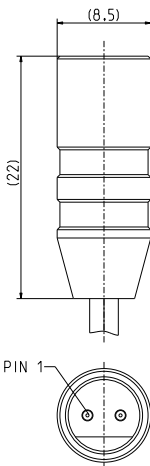
Ventilgehäuse	PA 6/6 glasfaserverstärkt
Ankerführung	LCP
Anker und Feder	nichtrostender Stahl
Membrane und Dichtungen	EPDM
Spulenummantelung	Hotmelt
Schmutzsieb (im Zulauf)	auf Anfrage

bistabile Version:  
**Polung des Steckers:**  
 Litzenfarbe **ROT** Pin 1  
 Litzenfarbe **SCHWARZ**

monostabile Version:  
 Litzenfarbe **ROT** Pin 1  
 Litzenfarbe **BLAU**

PLUS(+) bei Öffnungsimpuls PIN 1  
 MINUS(-)

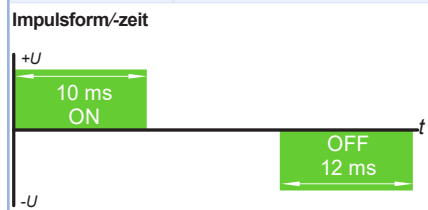
**Stiftstecker**



**Technische Daten**

Typ	Kartuschenventil	
Bauart	2/2-Wege, Einschraubventil servo gesteuert	
Funktion	bistabil, impuls gesteuert oder monostabil	
Einbaulage	beliebig	
Medien	kaltes und erwärmtes Trinkwasser sowie physikalisch und chemisch ähnliche Medien	
T-Medium	5 - 70	°C
T-Umgebung	5 - 60	°C
DN	13	mm
p-Betrieb	0,5 - 10,0	bar
Kv-Wert	52	l/min

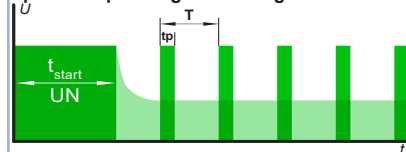
<b>bistabil</b>		
Nennspannungen	6 (9)	V DC (V DC auf Anfrage)
Arbeitsspannung	4,7 - 7,5 V DC öffnen/schließen bei T-Umgebung 25 °C	



Nennleistung	1,8 W	bei Nennspannung
--------------	-------	------------------

<b>monostabil</b>		
Nennspannungen	12 (24)	V DC (V DC)
	andere Spannungen auf Anfrage	
Spannungstoleranz	-15 % +10 %	

**optionale Spannungsabsenkung**



$t_{start}$  : 100 ms dutycycle  $\geq$  33%  $>$ 100Hz PWM  
 $t_{start}$  : 100 ms dutycycle  $\geq$  25%  $>$ 1kHz PWM

Einschaldauer	100%	
Nennleistung	12 V DC (24 V DC)	2,6 W (3,0 W)
Schutzart	IP 65	

Isolationsklasse	B	nach EN 60730
Schutzklasse	III	nach EN 60730

Hygienevorteil durch Luftprüfung vor Auslieferung.

Prüfung nach EN15091 Prüfung und Anpassung des Ventils in der Armatur auf Anfrage.

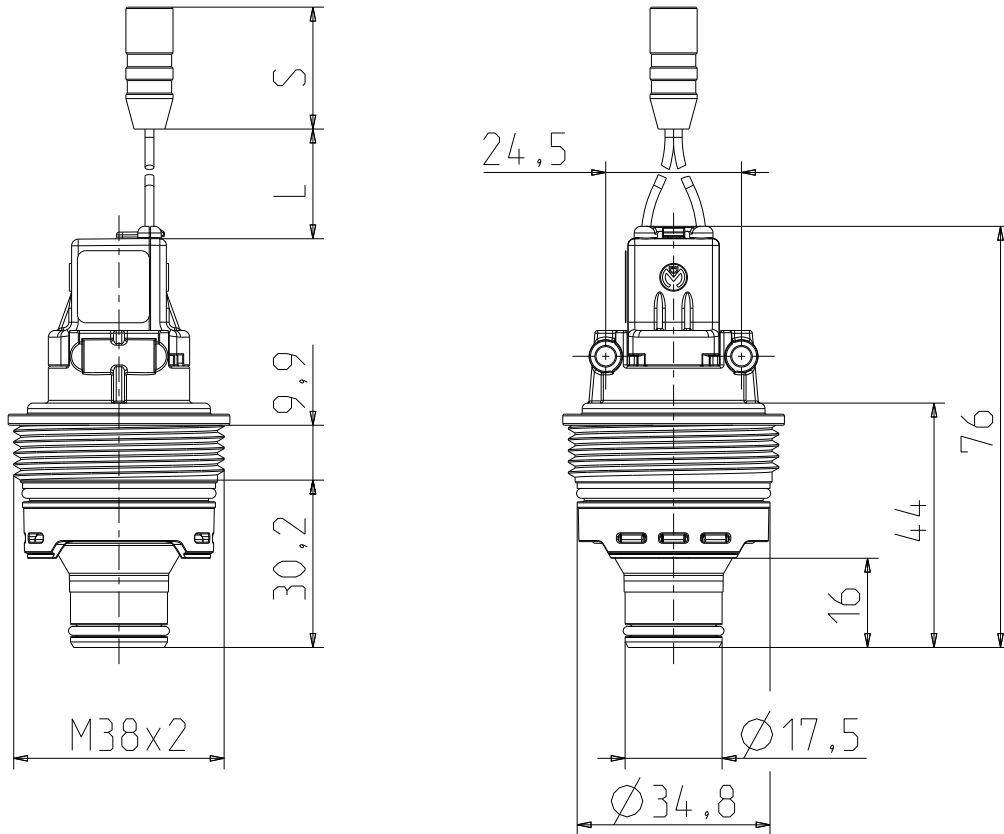
**Optionen**

Spannung	Funktion	Anschlußart	Kabelfarben	Standardkabellänge L	ID
6 VDC	bistabil	mit Litze und Stecker	rot/schwarz	85 ±5 mm	60651
9 VDC					auf Anfrage
12 VDC	monostabil	mit Litze und Stecker	rot/blau	95 ±5 mm	
24 VDC					

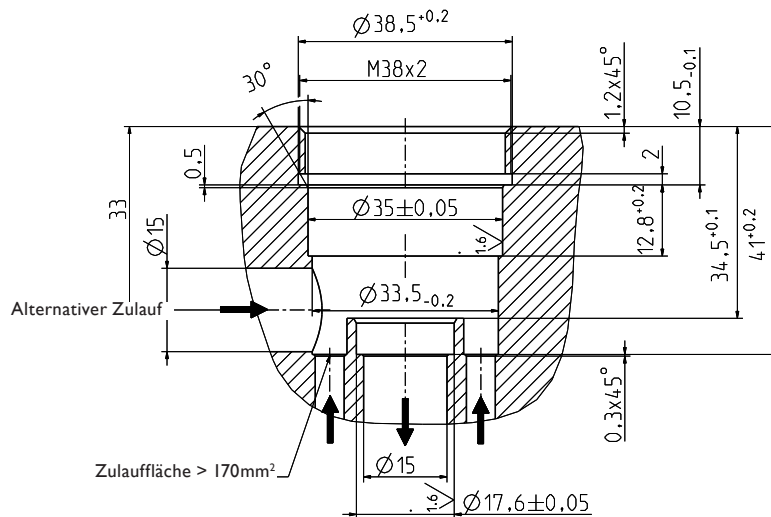
Andere auf Anfrage.



Serie 50.013.101



Einschraubkontur





Elektromagnetventile  
Steuergeräte  
Spezialarmaturen

A. u. K. Müller GmbH & Co. KG  
Dresdener Str. 162  
D-40595 Düsseldorf

Tel.: +49(0)211-7391-0  
Fax: +49(0)211-7391-281

e-mail: [info@akmueller.de](mailto:info@akmueller.de)  
Internet: [www.akmueller.de](http://www.akmueller.de)