



Serie 50.013.806



Eigenschaften

- Servogesteuert
- Zweifache Filterung des Pilotwassers
- Vorgeprüfte Funktionseinheit
- Hygienevorteil durch 100%ige Endprüfung mit Luft
- Hohe Dauergebrauchstauglichkeit
- Interner Verschmutzungsschutz
- Miniaturisierte Bauform
- Optimierte Druckstoßeigenschaften bei niedriger Geräuschemission nach EN 60730
- Montage- und servicefreundlich
- Geeignet zur thermischen und chemischen Desinfektion
- Geringe Leistungsaufnahme
- Beliebige Einbaulage
- Hohe Funktionssicherheit durch Verwendung hochwertiger Werkstoffe und 100%ige Endprüfung der Erzeugnisse

Beschreibung

Ein 2/2-Wege Magnetventil der Nennweite DN 13 zur Steuerung von Trinkwasser mit vorgesteuertem Funktionsprinzip in bistabiler Ausführung, das sich speziell für den Einsatz in batteriebetriebenen, elektronisch gesteuerten Sanitärarmaturen eignet.

Durch Impulsansteuerung wird die Leistungsaufnahme minimiert, um mit gängigen Primärzellen eine hohe Gebrauchsdauer bei sicherer Ventulfunktion zu erreichen.

Anwendungen

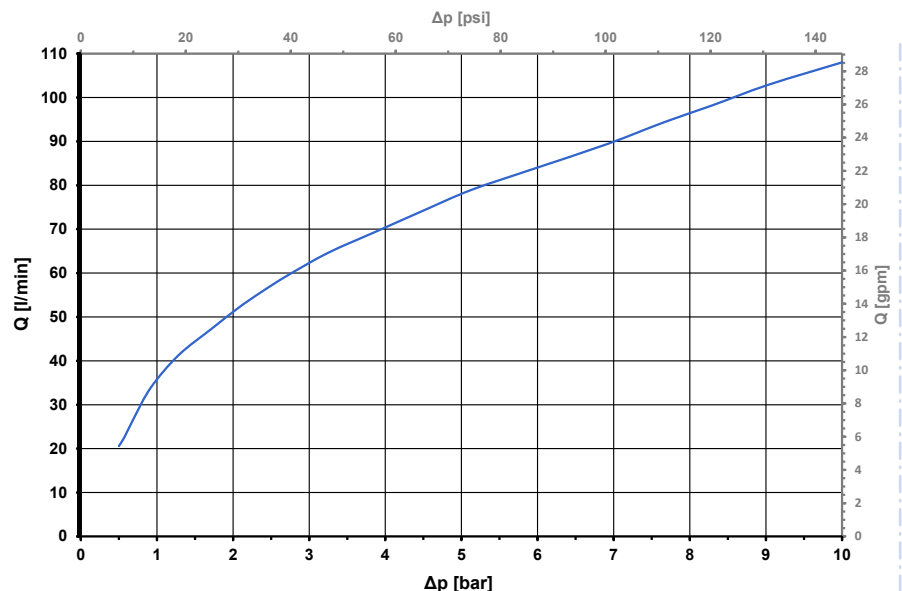
- Sanitäre Entnahmearmaturen

Zulassungen

KTW - BWGL

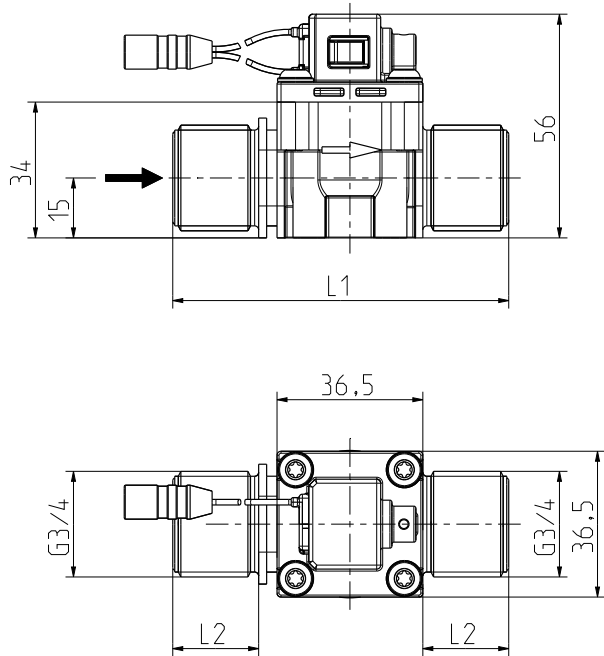
- KTW-BWGL System 1+

Typische Kennlinie





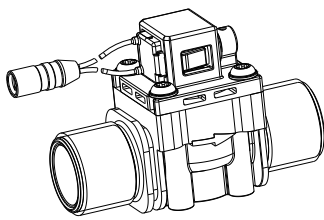
Serie 50.013.806



	L1 [mm]	L2 [mm]
G 3/4 A	84	21,5
G 3/4 B	72	15,5

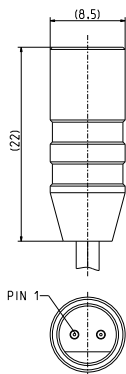
Werkstoffe

Ventilgehäuse	PA 6/6 glasfaserverstärkt
Ankerführung	LCP
Anker und Feder	nicht rostender Stahl
Membrane und Dichtungen	EPDM
Düse	PSU
Pilotventilaufnahme	PA 6/6 glasfaserverstärkt
Spulenummantelung	hotmelt



Optionen

Anschlussart	K - Standardkabellänge
mit Litze und Stecker	85 mm
mit Litze	120 mm
Stecker	auf Anfrage



Stiftstecker

Polung des Steckers:
Litzenfarbe ROT Pin 1
Litzenfarbe SCHWARZ

PLUS(+) bei Öffnungsimpuls
MINUS(-)

Technische Daten

Typ	horizontales Ventil	
Bauart	2/2-Wege, servogesteuert	
Funktion	bistabil, impuls gesteuert	
Einbaulage	beliebig, vorzugsweise Spule horizontal	
Medien	kaltes und erwärmtes Trinkwasser sowie physikalisch und chemisch ähnliche Medien	
T-Medium	5 - 70 °C (5 - 80 °C max. 10 min)	
T-Umgebung	5 - 60 °C	
DN	13 mm	
p-Betrieb	0,5 - 10 bar	
Kv-Wert	36 l/min @ 1 bar	
Druckstoß	nach EN 60730	
Nennspannung	6 V DC	
	andere Spannungen auf Anfrage	
Arbeitsspannung	4,0 - 6,9 V DC öffnen/schließen bei T-Umgebung 25 °C	
Impulsform/-zeit		
Nennleistung	1,4 W	bei Nennspannung
Schutzart	IP 65	nach EN 60529
Isolationsklasse	B	nach EN 60730
Schutzklasse	III	nach EN 60730

Gute Beständigkeit gegen thermische (z.B. T-Medium 80°C / 10 Minuten) und chemische Desinfektion.

Hygienevorteil durch Luftprüfung vor Auslieferung.