

Steckkartusche, DN 5, bauhöhenoptimiert, bi- oder monostabil

Produkt- Datenblatt



A. u. K. Müller

Elektromagnetventile
Steuergeräte
Spezialarmaturen

A. u. K. Müller GmbH & Co. KG
Dresdener Str. 162
D-40595 Düsseldorf

Tel.: +49(0)211-7391-0
Fax: +49(0)211-7391-281

E-Mail: info@akmueller.de
Internet: www.akmueller.de

Serie 51.005.101



Beschreibung

2/2-Wege Magnetventil der Nennweite DN 5 zur Steuerung von Trinkwasser mit vorgesteuertem Funktionsprinzip in bi- und monostabiler Ausführung, das sich speziell für den Einsatz in batteriebetriebenen, elektronisch gesteuerten Sanitärarmaturen eignet.

Durch Impulssteuerung wird die Leistungsaufnahme minimiert, um mit gängigen Primärzellen zu einer hohen Gebrauchsdauer bei sicherer Ventulfunktion zu gelangen.

Die Bauform ist in der Aussenkontur so weit reduziert, dass eine problemlose Integration der Funktionskomponente bei geringstem Platzbedarf gegeben ist.

Außerdem entfällt die Gestaltung eines Ventil Hauptsitzes durch den Anwender, was ansonsten bei Nutzung ausschließlicher Vorsteuerventile erforderlich ist.

Anwendungen

- Sanitäre Entnahmearmaturen
- Bewässerungssysteme
- Industrie- und Haushaltsgeräte

Eigenschaften

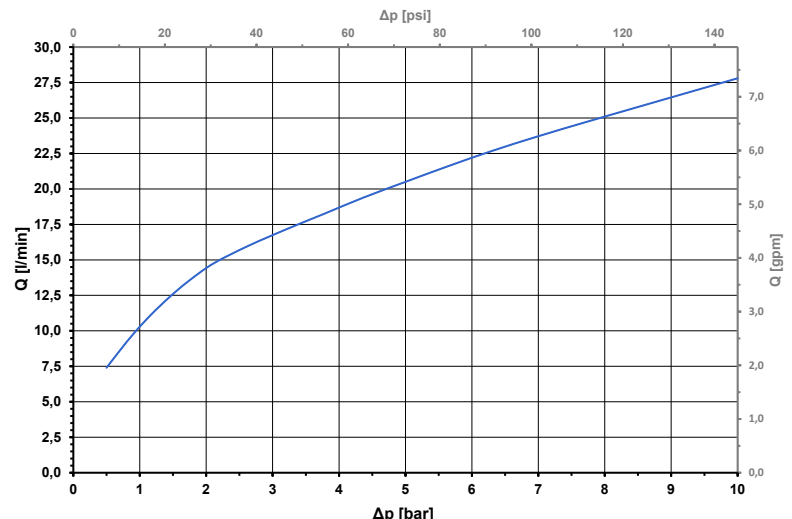
- servogesteuert
- vorgeprüfte Funktionseinheit
- hohe Dauergebrauchstauglichkeit
- interner Verschmutzungsschutz
- miniaturisierte Bauform
- optimierte Druckstoßeigenschaften bei niedriger Geräuschemission nach EN 60730 / EN 15091
- montage- und servicefreundlich
- geringe Leistungsaufnahme
- beliebige Einbaulage
- hohe Funktionssicherheit durch Verwendung hochwertiger Werkstoffe und 100%ige Endprüfung der Erzeugnisse

Zulassungen

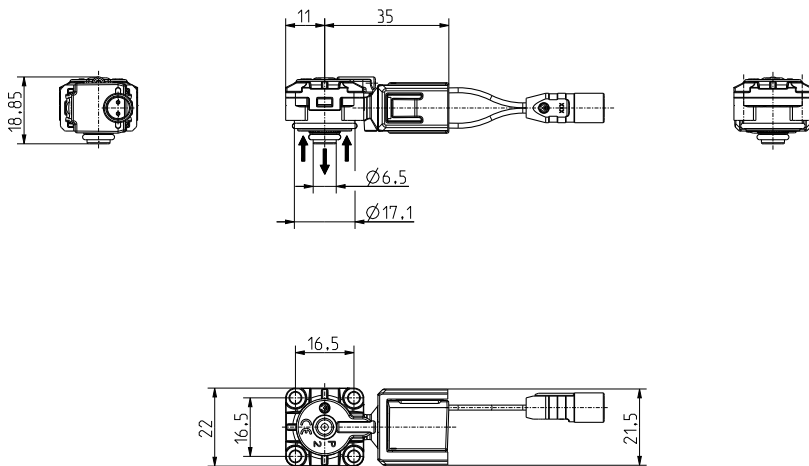
KTW - BWGL NSF ACS

- KTW-BWGL
- ACS
- NSF 61
- Weitere auf Anfrage

Typische Kennlinie



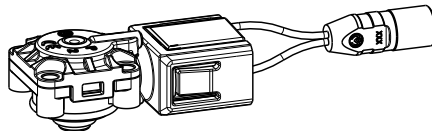
Serie 51.005.101



O-Ringe vor dem Einschrauben mit Silikonfett einfetten.

Werkstoffe

Ventilgehäuse, Ventildeckel	PA 6/6 glasfaserverstärkt
Ankerführung	LCP
Anker und Feder	nichtrostender Stahl
Membrane und Dichtungen	EPDM
Düse	PPSU
Filter	nichtrostender Stahl
Spulenummantelung	Hotmelt



Anschluss

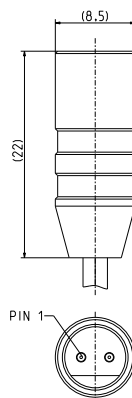
Stiftstecker

Polung des Steckers / bistabil, impuls gesteuert:

Litzenfarbe **ROT** Pin 1 PLUS(+) bei Öffnungsimpuls
Litzenfarbe **SCHWARZ** MINUS(-)

Polung des Steckers / monostabil (NC):

Litzenfarbe **ROT** Pin 1 PLUS(+)
Litzenfarbe **BLAU** MINUS(-)



Technische Daten

Typ	Kartuschenventil	
Bauart	2/2-Wege Ventil, servogesteuert	
Befestigung	4x M3	
Einbaulage	beliebig	
Medien	kaltes und erwärmtes Trinkwasser sowie physikalisch und chemisch ähnliche Medien	
T-Medium	5 - 70 °C	(5 - 80 °C max 10 min)
T-Umgebung	5 - 60 °C	
DN	5 mm	
p-Betrieb	0,5 - 10,0 bar	
Kv-Wert	10 l/min	
Druckstoß	nach EN 60730 / EN15091*	
Berstdruck (5x PN)	nach EN IEC 60730-2-8	
Funktion	bistabil, impuls gesteuert	
Nennspannung	6	V DC
	andere Spannungen auf Anfrage	
Arbeitsspannung	4,0 - 6,9 V DC öffnen/schließen bei T-Umgebung 25 °C	
Impulsform/-zeit		
Nennleistung	1,4	W
Funktion	monostabil (NC)	
Nennspannungen	12 V DC	24 V DC
	andere Spannungen auf Anfrage	
Spannungstoleranz	-15 % / +10 %	
optionale Spannungsabsenkung		
	$t_{start} : 100 \text{ ms}$ dutycycle $\geq 33\%$ [$>100\text{Hz}$] PWM $t_{start} : 100 \text{ ms}$ dutycycle $\geq 25\%$ [$>1\text{kHz}$] PWM	
Nennleistung	12 V DC	1,7 W
	24 V DC	1,8 W
Schutzklasse	III für PELV Spannungsversorgung	
Schutzart	IP 65	nach EN 60529
	höhere auf Anfrage	
Isolationsklasse	B	nach EN 60730

Gute Beständigkeit gegen thermische (z.B. T-Medium 80°C/10 Minuten) und chemische Desinfektion.

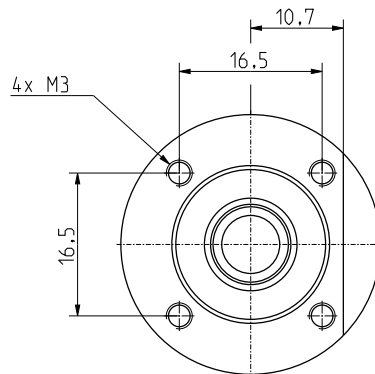
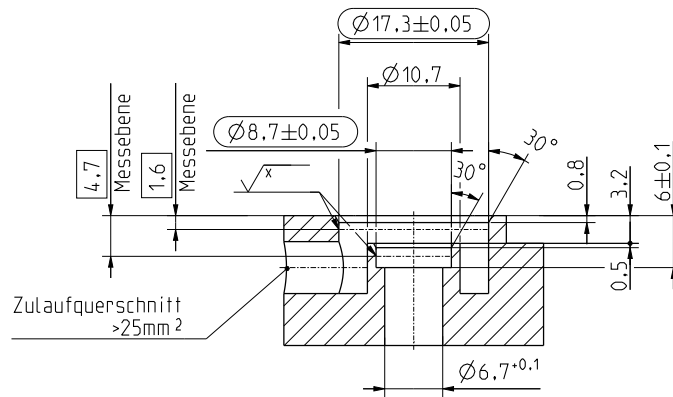
Hygienevorteil durch Luftprüfung vor Auslieferung.

* Prüfung nach EN15091 - Prüfung und Anpassung des Ventils in der Armatur auf Anfrage.



Serie 51.005.101

Aufnahmekontur



Rauigkeit (DIN EN ISO 1302)	
\sqrt{x}	Dichtfläche $\sqrt{U^*Gau8^* -2.5/Rz1max 5max 10}$



Elektromagnetventile
Steuergeräte
Spezialarmaturen

A. u. K. Müller GmbH & Co. KG
Dresdener Str. 162
D-40595 Düsseldorf

Tel.: +49(0)211-7391-0

Fax: +49(0)211-7391-281

E-Mail: info@akmueller.de

Internet: www.akmueller.de