



Serie 51.007.125



51.007.125 DS



51.007.125 YS

Eigenschaften

- Servogesteuert
- Vorgeprüfte Funktionseinheit
- Hohe Dauergebrauchstauglichkeit
- Interner Verschmutzungsschutz
- Optional: Auslaufseitige Druckentlastung
- Miniaturisierte Bauform
- Optimierte Druckstoßeigenschaften bei niedriger Geräuschemission nach EN 60730 / EN 15091
- Montage- und servicefreundlich
- Geringe Leistungsaufnahme
- Beliebige Einbaulage
- Hohe Funktionssicherheit durch Verwendung hochwertiger Werkstoffe und 100%ige Endprüfung der Erzeugnisse

Beschreibung

2/2-Wege Magnetventil der Nennweite DN 7 zur Steuerung von Trinkwasser mit vorgesteuerem Funktionsprinzip in bistabiler Ausführung, das sich speziell für den Einsatz in batteriebetriebenen, elektronisch gesteuerten Sanitärarmaturen eignet. Verfügbar ist auch eine monostabile Variante, die sich für einen Netzbetrieb eignet.

Durch Impulsansteuerung wird die Leistungsaufnahme minimiert, um mit gängigen Primärzellen zu einer hohen Gebrauchsdauer bei sicherer Ventilfunktion zu gelangen.

Die Bauform ist in der Aussenkontur so weit reduziert, dass eine problemlose Integration der Funktionskomponente bei geringstem Platzbedarf gegeben ist. Der Wasserweg ist speziell für Armaturen als Durchgangsventil konzipiert. Es entfällt die Gestaltung eines Ventil Hauptsitzes durch den Anwender.

Anwendungen

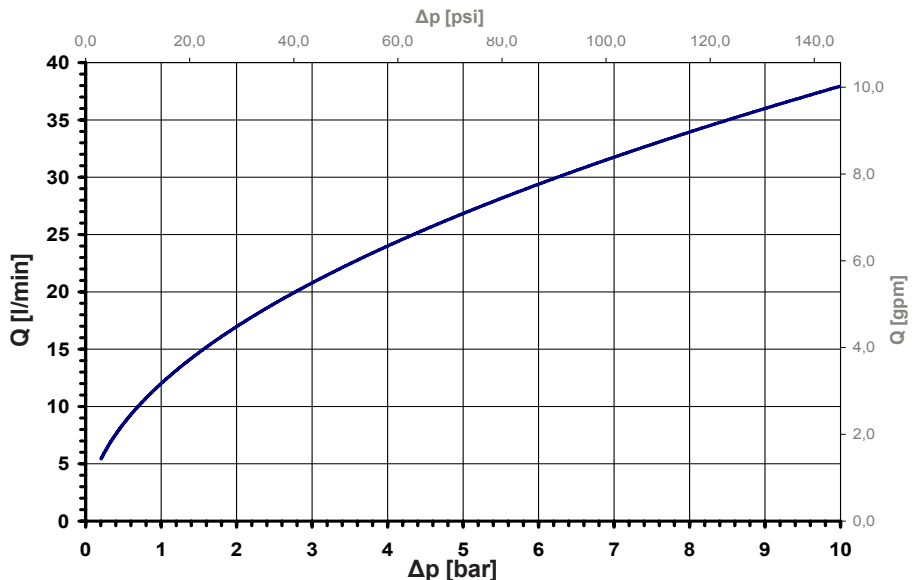
- Sanitäre Entnahmemarmaturen

Zulassungen



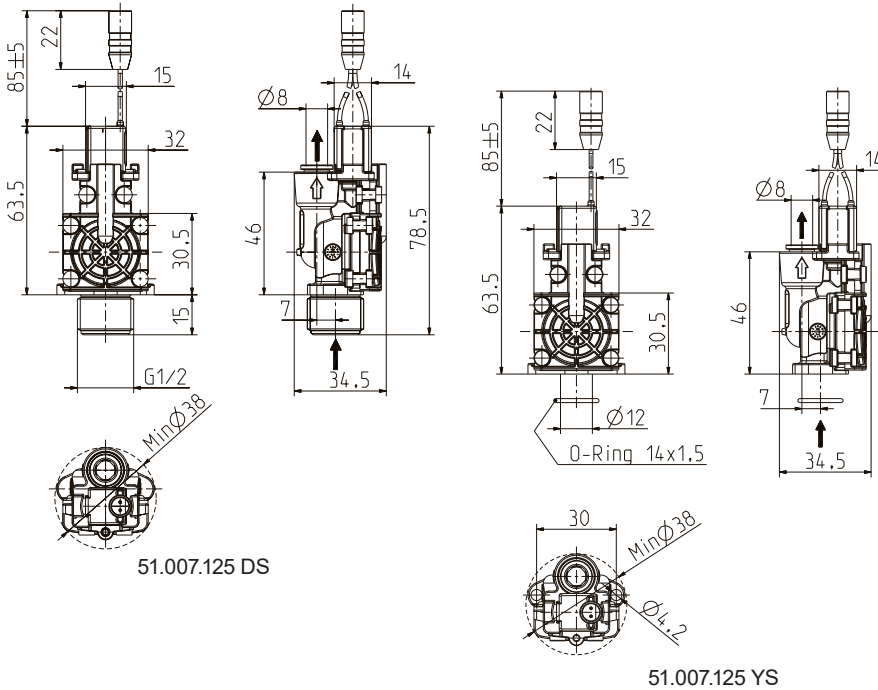
- ACS
- DVGW Heißwasser
- KTW-BWGL System 1+
- NSF (UK) Reg 4

Typische Kennlinie





Serie 51.007.125

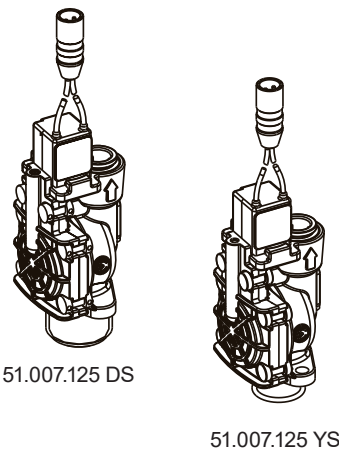


51.007.125 DS

51.007.125 YS

Werkstoffe

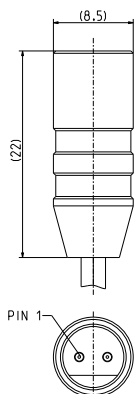
Ventilgehäuse	PA 6/6 glasfaserverstärkt
Anker und Feder	nicht rostender Stahl
Membrane und Dichtungen	EPDM
Düse	PSU
Dichtungshalter	PEI
Spulenummantelung	hotmelt



51.007.125 DS

51.007.125 YS

Spulenanschluss - Optionen



Stiftstecker

Polung des Steckers:
Litzenfarbe **ROT** Pin 1
Litzenfarbe **SCHWARZ**

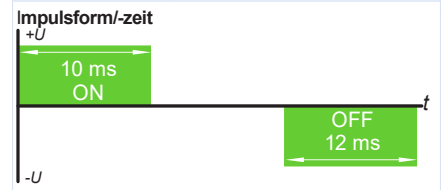
PLUS(+) bei Öffnungsimpuls
MINUS(-)

Optionen:

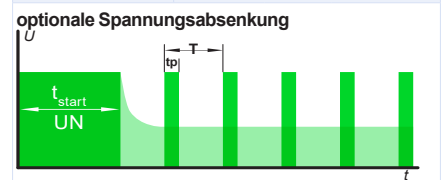
Bedingte Einsatzmöglichkeit von weiteren JohnGuest-Adaptern (derzeit 8mm Ø), verschiedene Anschlussgewinde für Flexschläuche und andere Befestigungsmöglichkeiten der Kartusche auf Anfrage.

Technische Daten

Typ	Axialventil	
Bauart	2/2-Wege, servogesteuert	
DS	G 1/2 - John Guest 8 mm	
YS	Flansch - John Guest 8mm	
Funktion	bistabil, impulsgesteuert	
Einbaulage	beliebig, vorzugsweise Spule senkrecht nach oben	
Medien	kaltes und erwärmtes Trinkwasser sowie physikalisch und chemisch ähnliche Medien	
T-Medium	5 - 70	°C
T-Umgebung	5 - 50	°C
DN	7	mm
p-Betrieb	0,5 - 10	bar
Kv-Wert	12	l/min
Druckstoß	nach EN 60730 / EN 15091	
Funktion	bistabil, impulsgesteuert	
Nennspannungen	6	V DC
	(9	V DC auf Anfrage)
	andere Spannungen auf Anfrage	
Arbeitsspannung	4,0 - 6,9 V DC öffnen/schließen	
	bei T-Umgebung 25 °C	



Nennleistung	1,4 W	bei Nennspannung
	(<1,0 W	bei 5 V DC)
Funktion	monostabil (NC)	
Nennspannungen	12	V DC
	24	V DC
	andere Spannungen auf Anfrage	
Spannungstoleranz	-15 % / +10 %	



	$t_{start} : 100 \text{ ms}$	dutycycle $\geq 33\%$	$>100\text{Hz}$ PWM
	$t_{start} : 100 \text{ ms}$	dutycycle $\geq 25\%$	$>1\text{kHz}$ PWM
Nennspannungen	12 V DC	1,7 W	
	24 V DC	1,8 W	
Schutzart	IP 65	nach EN 60529	
Isolationsklasse	B	nach EN 60730	
Schutzklasse	III	nach EN 60730	

**Serie 51.007.125****Optionale Druckentlastungsfunktion**


Baut sich zulaufseitig ein signifikanter Überdruck auf, kann es zu Störungen in der Ventulfunktion führen. Ebenso besteht die Gefahr von Beschädigungen an weiteren Systemkomponenten wie zum Beispiel an einem eingesetzten Rückflussverhinderer. Der Überdruck wird DIN 1717 konform auslaufseitig abgebaut und das Trinkwassernetz bleibt vor Rückverkeimung geschützt.



Die Membrane mit Druckentlastungsfunktion wird werksseitig montiert.

Bei einem zulaufseitigem Druck von größer 16 bar wird eine Öffnung in der Membrane freigegeben und der Überdruck kann auslaufseitig entweichen.

Auf Kundenwunsch auch andere Entlastungsdrücke möglich.



Elektromagnetventile
Steuergeräte
Spezialarmaturen

A. u. K. Müller GmbH & Co. KG
Dresdener Str. 162
D-40595 Düsseldorf

Tel.: +49(0)211-7391-0
Fax: +49(0)211-7391-281

E-Mail: info@akmueller.de
Internet: www.akmueller.de