



A.u.K. Müller

Électrovannes
Vannes de contrôle
Vannes et systèmes spécifiques

A.u.K. Müller GmbH & Co. KG
Dresdener Str. 162
D-40595 Düsseldorf/Allemagne

Tel.: +49(0)211-7391-0
Fax: +49(0)211-7391-281

e-mail: info@akmueller.de
Internet: www.akmueller.de

Série 52.007.126



Caractéristiques

- Design compact, monobloc
- Vanne d'arrêt pour la fermeture manuelle
- La vanne à cartouche peuvent être assemblés sans outils
- Fiche en option à la place de la vanne à cartouche pour le rinçage du système

Applications

- Système encastré

Certificats

- KTW-BWGL System 1+

Description

Le système modulaire pour urinoirs inclut une vanne d'arrêt et une vanne à cartouche avec un diamètre nominal DN 7.

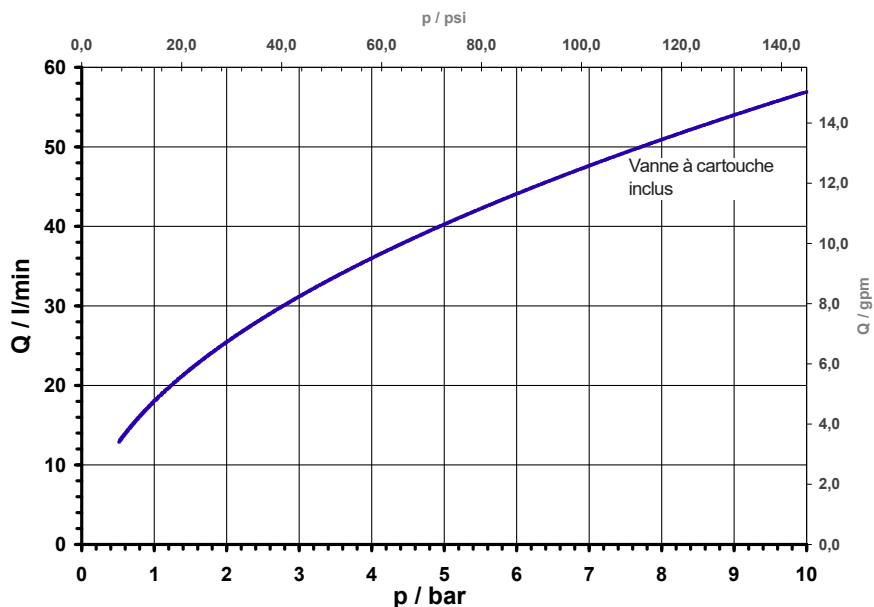
La vanne d'arrêt permet l'arrêt manuel du flux, grâce à une clé hexagone interne standard de 8 mm.

Variantes sans arrêt coq sont également disponibles (voir fiche techniques 50.007.101, bi- et mono-stables, peuvent être utilisées).

La vanne à cartouche est insérée dans le corps de vanne et fixée par un écrou presse-étoupe, ce qui permet de la retirer lors d'une opération de maintenance simple. Toutes les vannes à cartouches de série 50.007.101, bi- et mono-stables, peuvent être utilisées.

Pour rincer les tuyaux avant la première utilisation ou après la maintenance, la vanne à cartouche peut être remplacée par une fiche (voir page 3).

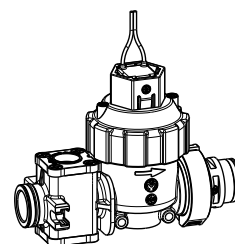
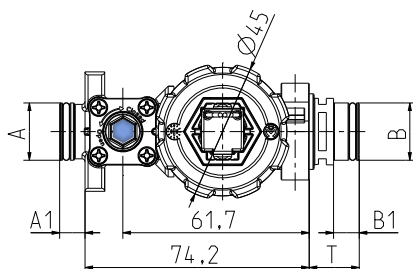
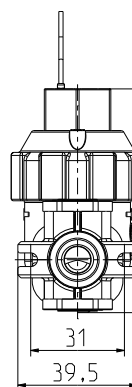
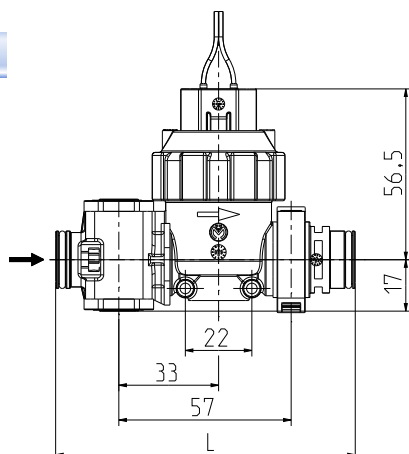
Courbe de débit



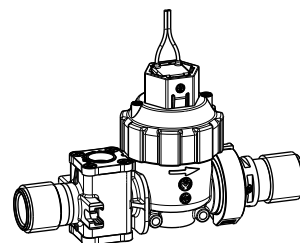
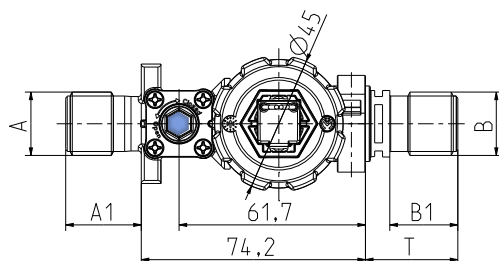
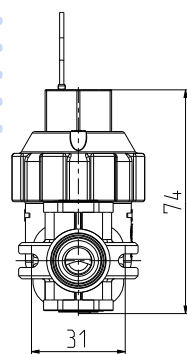
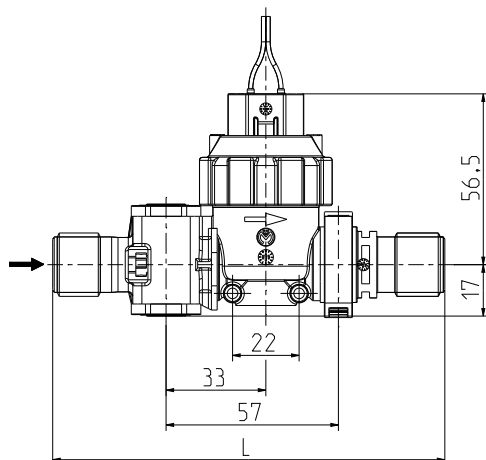


Série 52.007.126

Connexion à fiche



Raccord fileté



Options

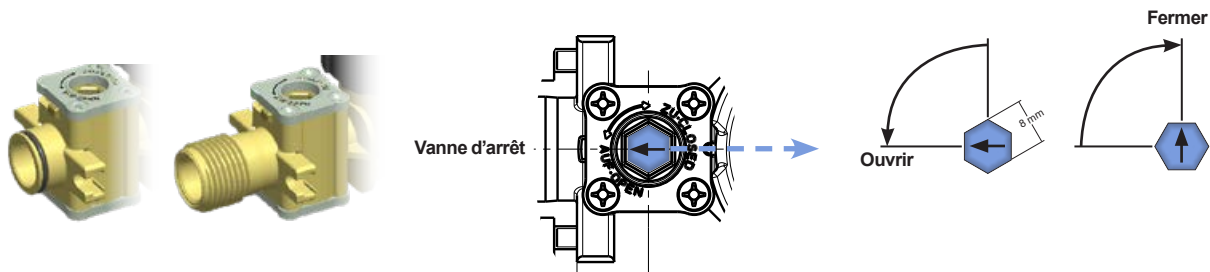
Matériau	Entrée		Sortie			Longueur
	Ø A	A1	Ø B	B1	B2	L
PA 6/6	Connexion à fiche 19	8,5	Connexion à fiche 19	8,5	16,6	99,0
PA 6/6	G 1/2	25,0	G 1/2	22,5	30,6	129,7

Combinaisons des ports ci-dessus ou versions personnalisées sont disponibles sur demande.

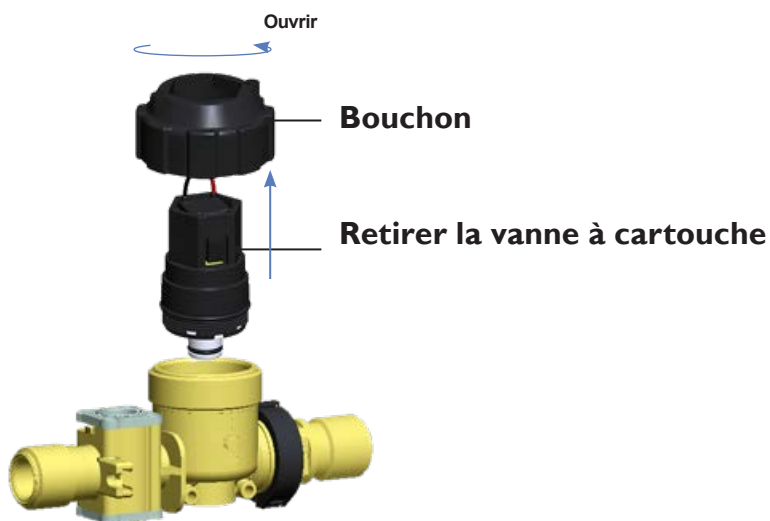


Série 52.007.126

Vanne d'arrêt - Merci de consulter les schémas

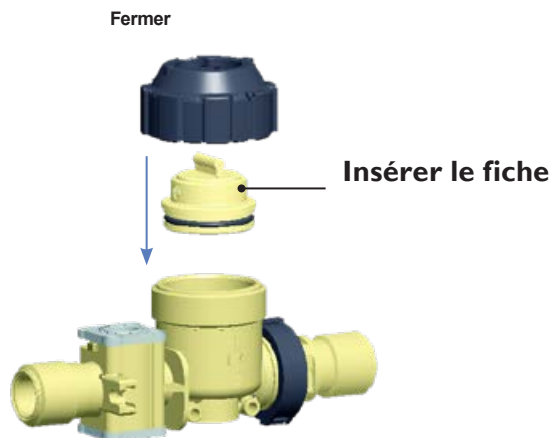


Pour le rinçage du système



Pièces détachées	ID	
Ecrou pivotant pour vanne 50.007.101	009787	
Fiche avec joint torique	010941	

En utilisant le corps de montage pour la vanne de cartouche 50.007.100 il faudra utiliser le bouchon ID 009057.



Après le rinçage, assembler les parties dans l'ordre inverse.

Merci de se référer à la note de la page 6.



Série 52.007.126

Données techniques

	monostable	bistable
Type	Vanne à cartouche 2/2 voies	
Construction	Vissage, servocommandée	
Fonction	Normalement fermée (NF)	Bistable, commande à impulsions
Connexion	Fileté M28 x 1 ou M29 x 1,5	
Position de montage	Peu importe	
Fluides	Eau potable froide et tout liquide physiquement et chimiquement similaire	
T-moyenne	5 - 30 °C	
T-ambiante	5 - 60 °C	
DN	7 mm	
Pression de fonctionnement	0,5 - 10,0 bar	
Valeur Cv @ 1 bar	18 l/min	
Surpression	Selon la norme EN 60730	
Tensions nominales	12 V DC 24 V DC	3 V DC 6 V DC 9 V DC
	Autres tensions sur demande	
Tolérance de tension	-15 % / +10 %	
Tensions de fonctionnement	3 V DC = 2,4 - 3,3 V DC 6 V DC = 4,0 - 6,9 V DC 9 V DC = 6,0 - 10,4 V DC à T-ambiante: 25°C	
	ouvert/fermé	
	<p>Réduction de la tension en option</p> <p>$t_{start} : 100 \text{ ms}$ $tp: T \geq 1:3$ [$>100\text{Hz}$] PWM $t_{start} : 100 \text{ ms}$ $tp: T \geq 1:4$ [$>1\text{kHz}$] PWM</p>	<p>Forme d'impulsion/temps 6 V</p> <p>(3 V 15 ms on / 15 ms off) (9 V 15 ms on / 15 ms off)</p>
Cycle de travail	100 %	
Consommation énergétique	1,7 W - 12 V DC 1,8 W - 24 V DC	1,3 W - 3 V DC 1,4 W - 6 V DC 1,5 W - 9 V DC
Type de protection	IP 67	
Classe d'isolation	B, selon la norme EN 60730	



50.007.101

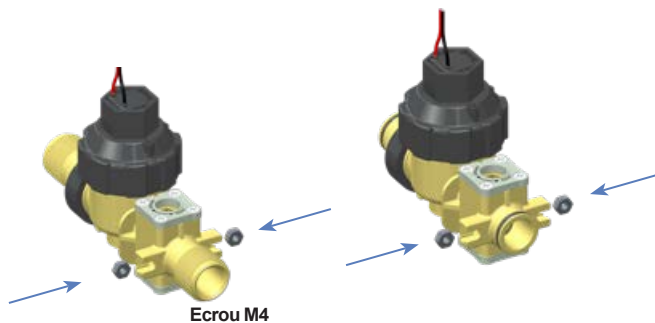
Matériaux

Corps	PA 6/6 fibre de verre renforcé
Guide de piston	LCP
Piston et ressort	Acier inox
Membrane et joints	EPDM
Filtre (dans l'entrée)	Acier inox

Série 52.007.126

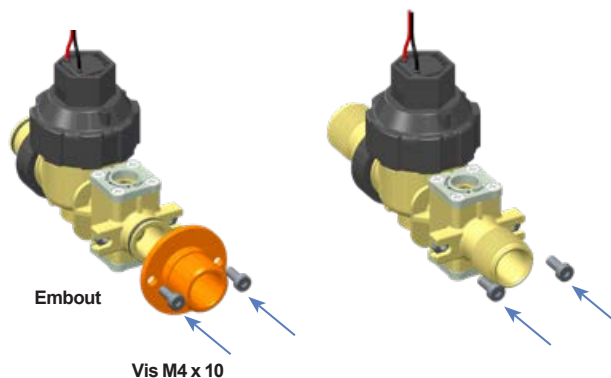
Connexion à un boîtier d'encastrement

A l'entrée 2 logements sont prévus pour insérer des écrous M4 avec blocage en rotation.

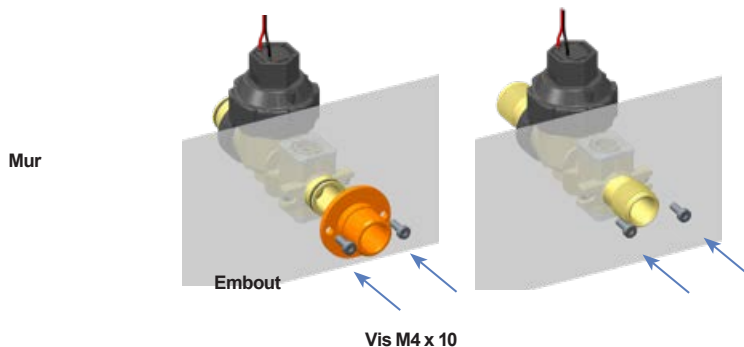
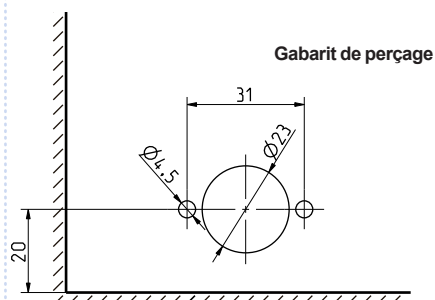


Lors de l'utilisation d'une connexion plug-in, un embout, par exemple, est vissé au mur avec des vis M4.

Accessoires de montage telles que douilles et vis sur demande.



La fixation au mur du boîtier d'encastrement requiert des ouvertures personnalisées pour la connexion hydraulique et les vis de fixation. L'épaisseur recommandée du mur est de 2 à 3mm.



Série 52.007.126

 Instructions de montage

S'il vous plaît procéder à l'installation comme suit:

1
Placer le bouchon avant de visser de la vanne.

2
La découpe dans le couvercle supérieur doit être alignée avec la sortie du câble de la vanne.

3
Visser le bouchon et la vanne simultanément dans le boîtier pour prévenir les dommages causés par un mauvais alignement de la vanne.

