



Serie 52.007.2xx



Eigenschaften

- Kompakte, einteilige Bauform
- Absperrhahn für manuelle Absperrung
- Schmutzfänger integriert
- Montage des Schmutzfängers und des Kartuschenventils ohne Werkzeug
- Optional: Spülstopfen anstelle des Kartuschenventils
- Schmutzfänger- und Kartuschenventilgehäuse in je 15° Schritten zueinander verdreht vormontierbar

Anwendungen

- Unterputz Urinalsteuerung

Zulassungen

- KTW-BWGL System 1+

Beschreibung

Die Wasserstrecke besteht aus einem Zulaufgehäuse mit Absperrhahn, einem Schmutzfänger und einem nachgeschaltetem Kartuschenventil der Nennweite DN 7.

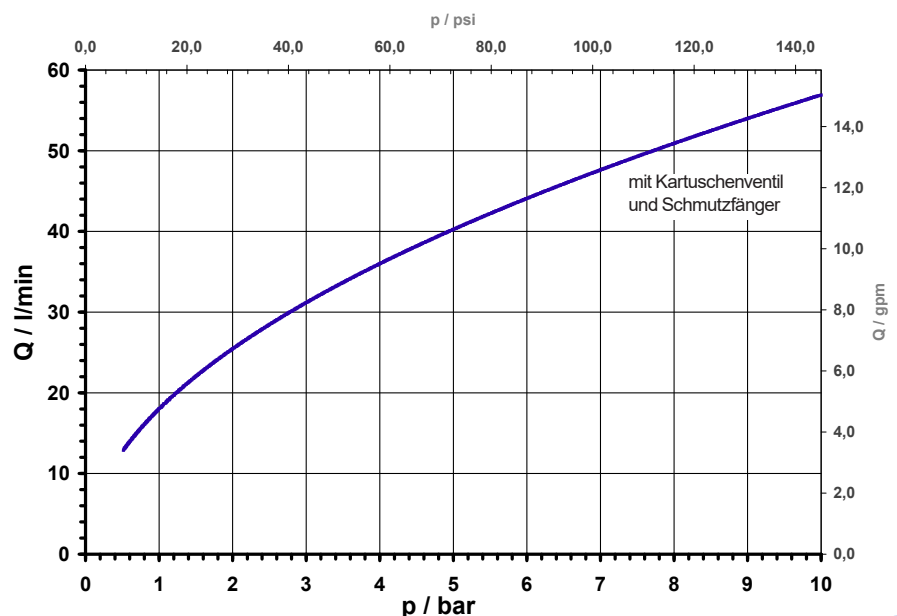
Der Absperrhahn ermöglicht eine vollständige Absperrung der Wasserführung zum montagefreundlichen Tausch des Ventils im Servicefall oder zum Reinigen oder Austauschen des Schmutzfängers. Die manuelle Absperrung wird mittels eines handelsüblichen 8 mm Innensechskant Schlüssels vorgenommen.

Das Kartuschenventil wird einfach in die Aufnahme gesteckt und mit einer Überwurfmutter ohne Werkzeug fixiert. Die Aufnahmekontur im Gehäuse erlaubt die Verwendung der Kartuschenventile der Baureihe 50.007.101 in bi- und monostabiler Ausführung.

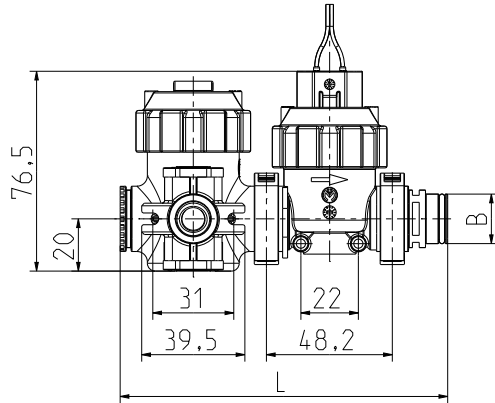
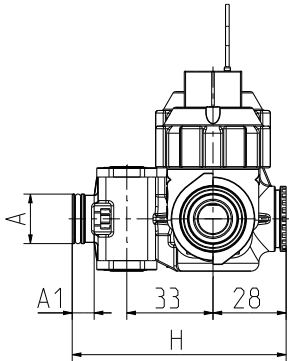
Schmutzfänger- und Kartuschenventilgehäuse können in je 15° Schritten zueinander verdreht vormontiert werden.

Für eine Spülung bei der ersten Inbetriebnahme oder nach Wartungsarbeiten am Leitungsnetz, kann anstelle des Kartuschenventils ein Spülstopfen eingesetzt werden. Ebenso sollte der Siebeinsatz im Schmutzfänger während der Reinigungsspülung nicht montiert sein.

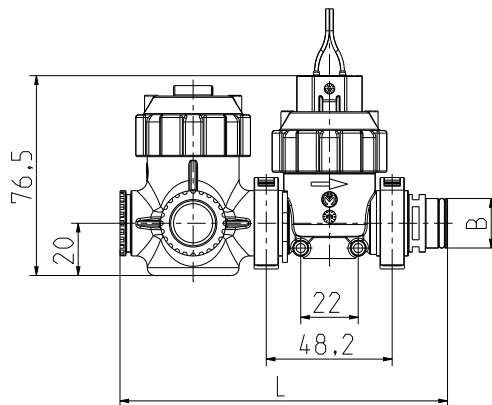
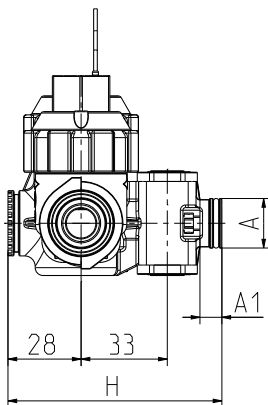
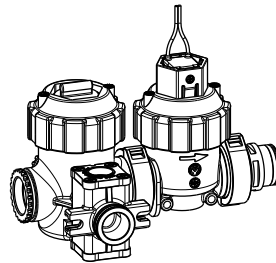
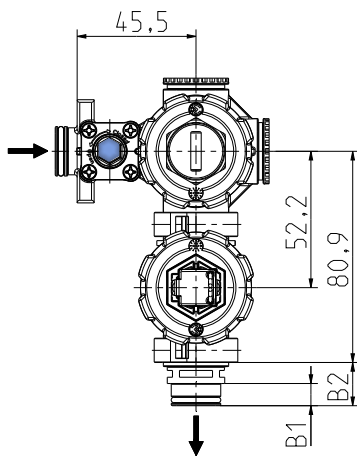
Typische Kennlinie



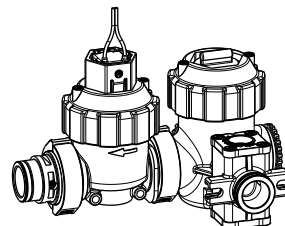
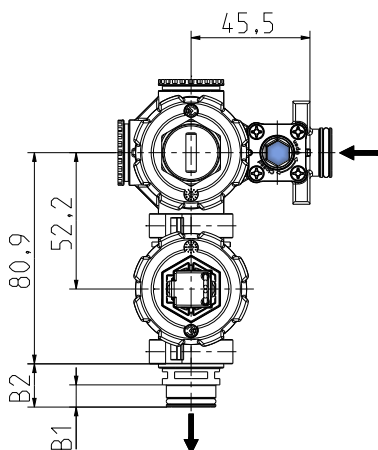
Serie 52.007.2xx



52.007.211 Zulauf links

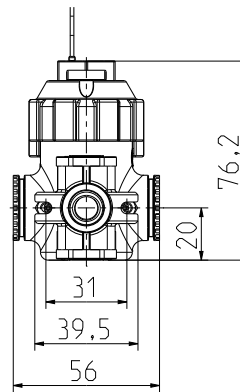
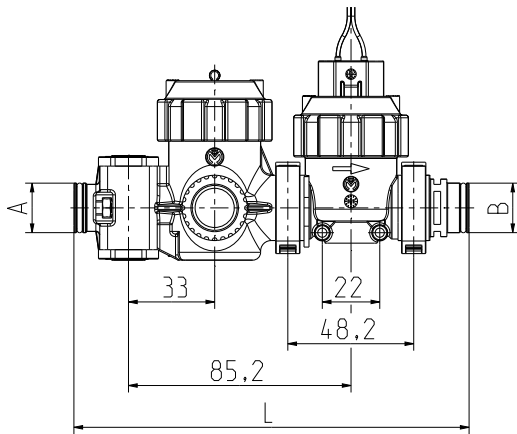


52.007.211 Zulauf rechts

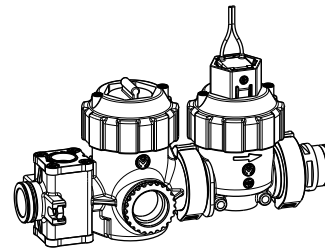
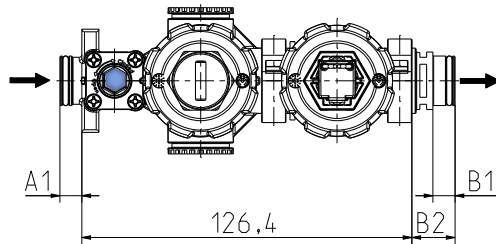




Serie 52.007.2xx



52.007.226 Durchgangsgehäuse



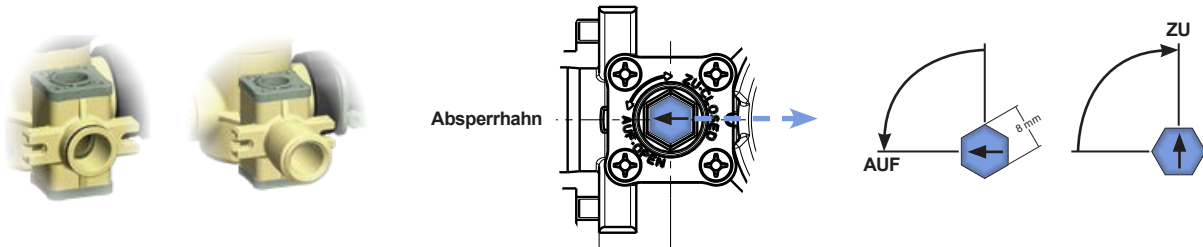
Optionen

	Material	Zulauf		Auslauf			L	H
		Ø A	A1	Ø B	B1	B2		
52.007.226	PA 6/6	Steckanschluss 19	8,5	Steckanschluss 19	8,5	16,6	151,5	-
52.007.226	PA 6/6	G 1/2	24,5	G 1/2	22,5	30,6	181,5	-
52.007.211	PA 6/6	Steckanschluss 19	8,5	Steckanschluss 19	8,5	16,6	125,5	82,0
52.007.211	PA 6/6	G 1/2	24,5	G 1/2	22,5	30,6	139,5	98,0

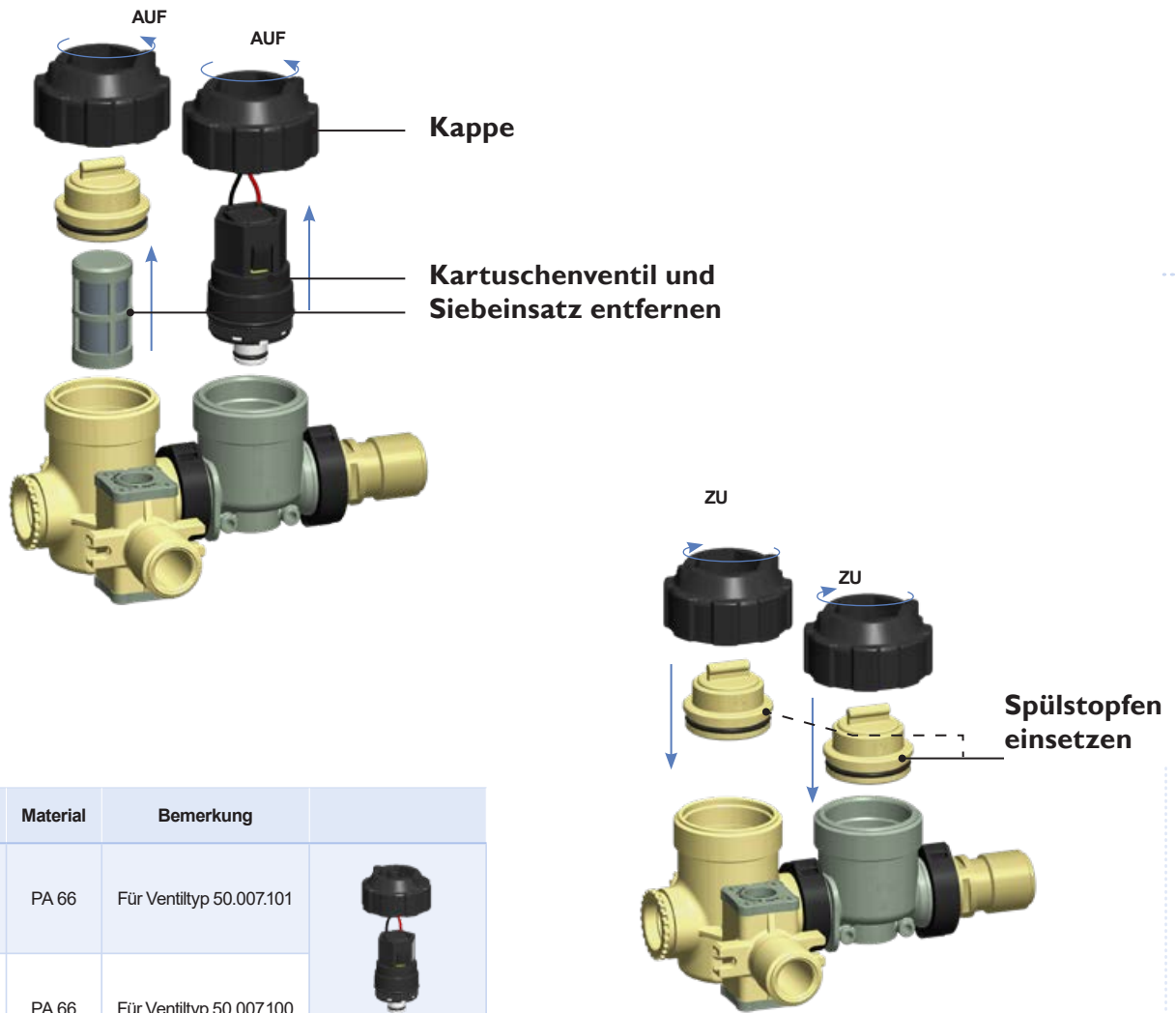
Kombinationen aus den obengenannten Anschlüssen oder kundenspezifische Varianten sind auf Anfrage möglich.

Serie 52.007.2xx

Absperrung am Absperrhahn. Siehe Kennzeichnung auf der Abdeckplatte.



Spülung der Einheit

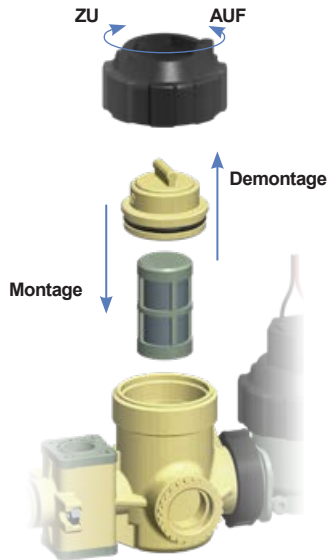


ID der Kappe	Material	Bemerkung	
009787	PA 66	Für Ventiltyp 50.007.101	
009057	PA 66	Für Ventiltyp 50.007.100	

Nach der Spülung Bauteile in umgekehrter Reihenfolge montieren.

Beachte sie bitte den Hinweis auf Seite 8.

Serie 52.007.2xx



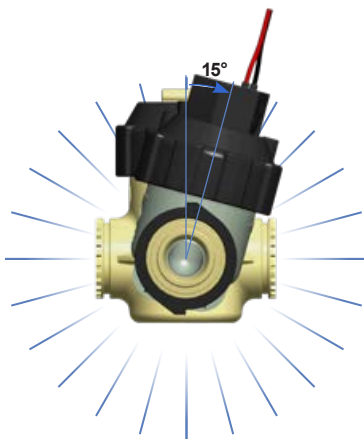
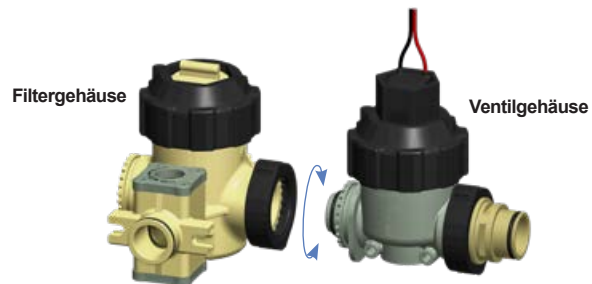
Verfügbare Siebeinsätze

ID	Material	Maschenweite / Drahtdurchmesser	
008930	PA 6/6	0,50 / 0,20 mm	
008929		0,25 / 0,12 mm	
008928		0,11 / 0,06 mm	

Ersatzteile	ID	
Überwurfmutter für Ventil 50.007.101	009787	
Spülstopfen mit O-Ring	010941	

Schmutzfänger- und Kartuschenventilgehäuse können auf Wunsch in je 15° Schritten zueinander verdreht vormontiert geliefert werden.

Optionen der Vormontage



Beispiel einer Vormontage mit um 30° verdrehtem Filter- und Ventilgehäuse.





Serie 52.007.2xx

Technische Daten

	monostabil	bistabil
Typ	2/2-Wege-Kartuschenventil	
Bauart	Einschraubventil, servogesteuert	
Funktion	Stromlos geschlossen (NC)	bistabil, impulsgesteuert
Anschluss	Gewinde M28 x 1 oder M29 x 1,5	
Einbaulage	beliebig	
Medien	kaltes Trinkwasser sowie physikalisch und chemisch ähnliche Medien	
T-Medium	5 - 30 °C	
T-Umgebung	5 - 60 °C	
DN	7 mm	
p-Betrieb	0,5 - 10,0 bar	
Kv-Wert	18 l/min	
Druckstoß	nach EN 60730	
Nennspannungen	12 V DC 24 V DC	3 V DC 6 V DC 9 V DC
andere Spannungen auf Anfrage		
Spannungstoleranz	-15 % +10 %	
Arbeitsspannung	3 V DC = 2,4 - 3,3 V DC 6 V DC = 4,0 - 6,9 V DC 9 V DC = 6,0 - 10,4 V DC bei T-Umgebung: 25°C	
	<p>Spannungsabsenkung Optional</p> <p>$t_{start} : 100 \text{ ms}$ $tp:T \geq 1:3$ [$>100\text{Hz}$] PWM $t_{start} : 100 \text{ ms}$ $tp:T \geq 1:4$ [$>1\text{kHz}$] PWM</p>	<p>Impulsform/-zeit 6 V</p> <p>10 ms ON 12 ms OFF</p> <p>(3 V 15 ms on / 15 ms off) (9 V 15 ms on / 15 ms off)</p>
ED	100%	
Nennleistung	1,7 W - 12 VDC 1,8 W - 24 VDC	1,4 W 1,3 W - 3 V DC 1,4 W - 6 V DC 1,5 W - 9 V DC
Schutzart	IP 67	
Isolationsklasse	B nach EN 60730	



50.007.101

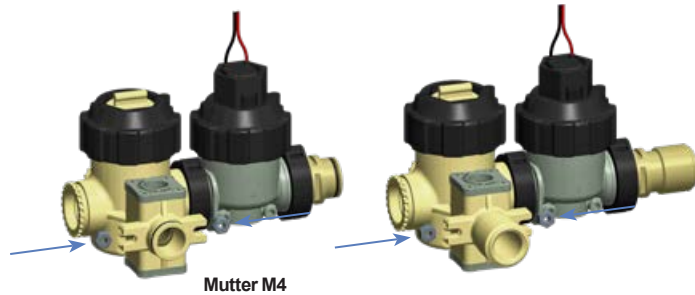
Werkstoffe

Gehäuse	PA 6/6 glasfaserverstärkt
Ankerführung	LCP
Anker und Feder	nichtrostender Stahl
Membrane und Dichtungen	EPDM
Schmutzsieb (im Zulauf des Ventils)	nichtrostender Stahl

Serie 52.007.2xx

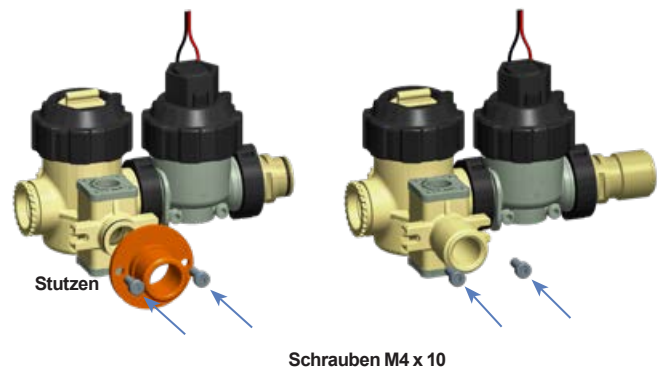
Einbau in Unterputzkastenwandung

Am Zulauf befinden sich zwei gegenüberliegende Taschen zur Aufnahmen von M4 Muttern. Die Muttern werden seitlich in Haltetaschen eingeschoben und dort verdrehsicher fixiert.

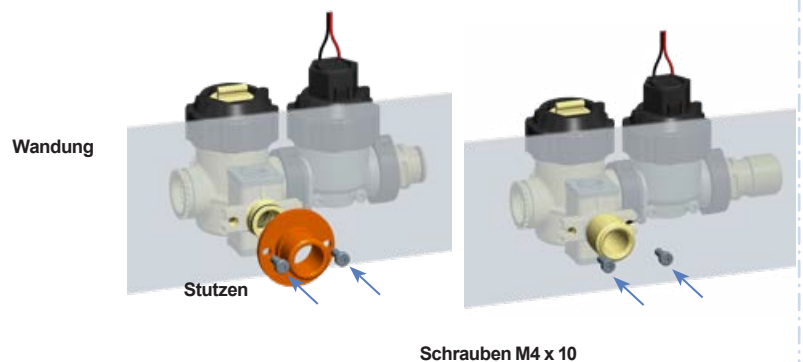
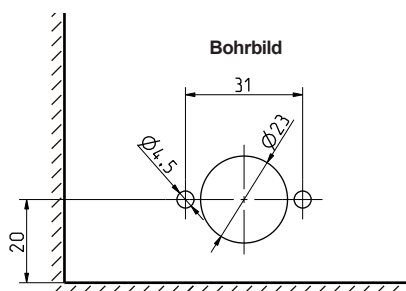


Bei der Nutzung der Steckverbindung wird beispielsweise ein Stutzen mit M4 Schrauben an einer Wandung verschraubt.

Montagezubehör wie Stutzen und Schrauben auf Anfrage.



Die Befestigung mit der Wandung eines entsprechenden Unterputzkastens erfordert angepasste Öffnungen für den hydraulischen Anschluss und die Befestigungsschrauben. Empfohlene Wandstärke: 2 - 3 mm



Serie 52.007.2xx

 **Montagehinweis**

Bitte gehen Sie bei der Montage wie folgt vor:

1

Setzen Sie die Kappe vor dem Einschrauben zuerst auf das Ventil.

2

Die obere Aussparung in der Kappenöffnung muss mit dem Kabelaustritt des Ventils ausgerichtet werden und bündig aufliegen.

3

Verschrauben Sie Kappe und Ventil gleichzeitig in das Gehäuse, um durch Fehlstellungen des Ventils verursachte Beschädigungen zu vermeiden.

1



2



3

