



Serie 52.009.100/~.200



52.009.100



52.009.200

Beschreibung

Das Absperrventil ermöglicht eine vollständige Absperrung der Wasserführung um Leitungsteile, z.B. Verteilerkreise oder Bauteile warten oder erneuern zu können. Die Funktionalität nach DIN EN 13828 ist durch eine akkreditierte Prüfstelle bestätigt.

Das Absperrventil sorgt für einen dichten Verschluss, so dass kein Druckverlust in der noch in Betrieb befindlichen Anlage auftritt. Das Haupteinsatzgebiet liegt damit in Anwendungen, in denen der Fluidpfad für den Servicezweck (Austausch von Komponenten) oder zur Sicherung abgesperrt werden soll.

Die manuelle Absperrung wird mittels eines handelsüblichen 8 mm Innensechskant Schlüssels (52.009.100) oder einem vormontierten Handgriff (52.009.200) vorgenommen.

Das Absperrventil wird in verschiedenen Anschlussvarianten angeboten.

Anwendungen

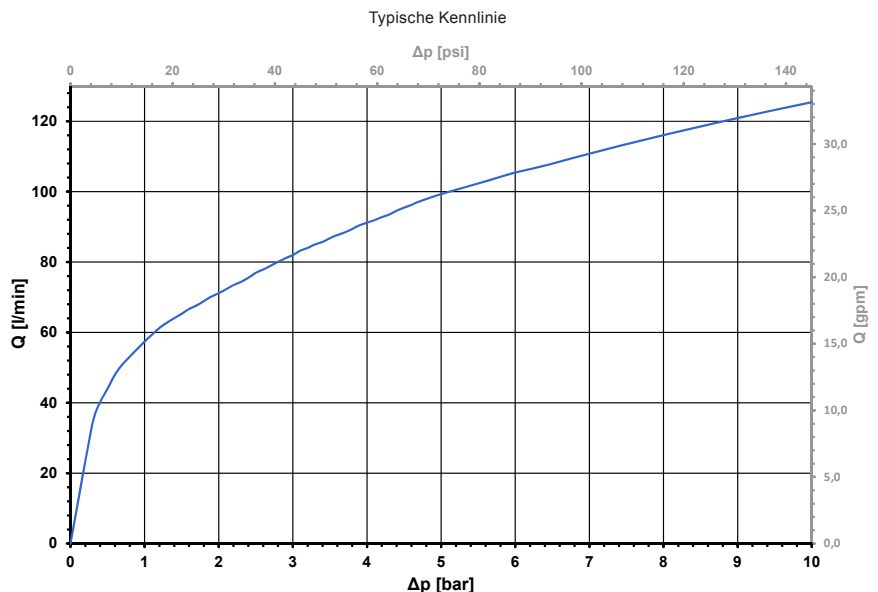
- In Zuleitungsrohren vor Haus- und industriellen Geräten
- Gewerbliche Spültechnik
- Großküchentechnik
- Desinfektion und Sterilisation
- Laborgeräte und Dentaltechnik
- Bewässerungstechnik
- Dosieranlagen
- Autowaschanlagen

Eigenschaften

- Dichter Verschluss, so dass kein Druckverlust in der noch in Betrieb befindlichen Anlage auftreten kann
- Funktionalität nach DIN EN 13828
- Einfache Absperrung durch 8 mm Innensechskant oder Bedienkomfort durch vormontierten Handgriff
- Wartungsfreier Absperrzylinder
- Freier Durchgang der Nennweite DN 9
- Heißwassertauglich bis 90 °C
- Einfach zu reinigen
- Druckbeständig bis 10 bar
- Hohe Dauergebrauchstauglichkeit
- Hohe Funktionssicherheit durch Verwendung hochwertiger Werkstoffe und 100 %ige Endprüfung der Erzeugnisse

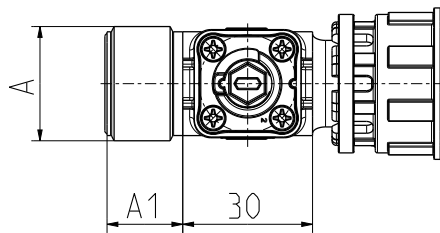
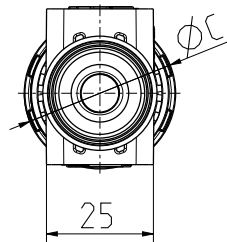
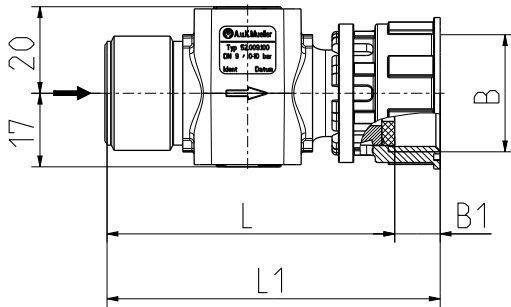
Mögliche Zulassungen

- KTW/W270
- NSF 61
- WRAS
- Weitere zugelassene Varianten auf Anfrage verfügbar.





Serie 52.009.100/~.200



Technische Daten

Typ	Absperrventil	
Bauart	1-Kammer Durchgangsventil	
Funktion	manuell	
Einbaulage	beliebig	
Medien	kaltes und erwärmtes Trinkwasser sowie physikalisch und chemisch ähnliche Medien	
T-Medium	90	°C max.
T-Umgebung	60	°C max.
DN	9	mm
p-Betrieb	0 - 10	bar
Kv-Wert	57	l/min
Mengenregler	auf Anfrage	

Werkstoffe

Ventilgehäuse	PA 6/6 glasfaserverstärkt
Küken	PPE Edelstahl (auf Anfrage)
Stopfen	PPE Edelstahl (auf Anfrage)
Dichtungen	EPDM
Schmutzsieb (im Zulauf)	POM nichtrostender Stahl (auf Anfrage)

Optionen

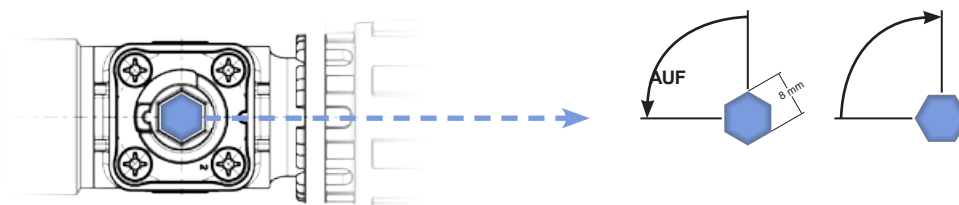
52.009.100 (ohne Handgriff)

Zulauf	Auslauf		Länge				ID
Ø A	A1	Ø B	B1	C	L	L1	
G 3/4	17,5	G 3/4 innen	10,5	35,0	66,5	77,0	60450
G 1/2 innen	9,0	G 1/2	14,5	29,5	64,5	73,5	60452
G 1/2	14,5	G 3/8 innen	7,7	25,0	61,5	69,2	60453
G 1/2 innen	9,0	G 3/8	12,5	29,5	62,5	71,5	60454
3/4 - 11,5 NH	17,5	3/4 - 11,5 NH innen	10,5	35,0	66,5	77,0	60455
G 3/4 innen	10,5	G 3/4	17,5	35,0	66,5	77,0	auf Anfrage
G 1/2	14,5	G 1/2 innen	9,0	29,5	64,5	73,5	auf Anfrage

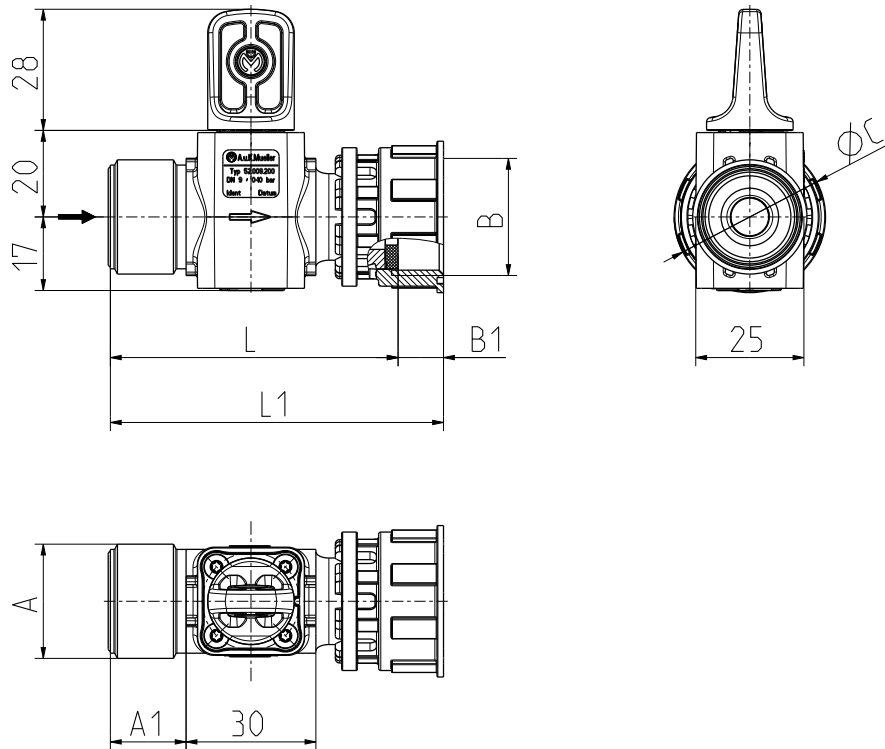


52.009.100

Absperrung am "Kükenhahn". Siehe Kennzeichnung auf der Abdeckplatte. ^{15 Nm max.} ^{ZU}



Serie 52.009.100/~.200



Optionen

52.009.200 (mit Handgriff)

Zulauf	A1	Auslauf	B1	C	Länge	L1	ID
Ø A		Ø B			L		
G 3/4	17,5	G 3/4 innen	10,5	35,0	66,5	77,0	60451
G 1/2 innen	9,0	G 1/2	14,5	29,5	64,5	73,5	auf Anfrage
G 1/2	14,5	G 3/8 innen	7,7	25,0	61,5	69,2	auf Anfrage
G 1/2 innen	9,0	G 3/8	12,5	29,5	62,5	71,5	auf Anfrage
3/4 - 11,5 NH	17,5	3/4 - 11,5 NH innen	10,5	35,0	66,5	77,0	auf Anfrage
G 3/4 innen	10,5	G 3/4	17,5	35,0	66,5	77,0	auf Anfrage
G 1/2	14,5	G 1/2 innen	9,0	29,5	64,5	73,5	auf Anfrage



52.009.200



Produkt- Datenblatt



A. u. K. Müller



Elektromagnetventile
Steuergeräte
Spezialarmaturen

A. u. K. Müller GmbH & Co. KG
Dresdener Str. 162
D-40595 Düsseldorf

Tel.: +49(0)211-7391-0
Fax: +49(0)211-7391-281

e-mail: info@akmueller.de
Internet: www.akmueller.de