



Série 52.009.100/~.200



52.009.100



52.009.200

Description

La vanne manuelle d'arrêt permet un verrouillage complet du passage de l'eau autour des portions de conduite par ex. pour pouvoir entretenir/remplacer les circuits de distribution ou les composants. La fonctionnalité selon DIN EN 13828 est confirmée par un laboratoire accrédité.

La vanne manuelle d'arrêt assure une fermeture étanche de sorte qu'aucune perte de pression ne se produit dans l'installation encore en service. Le principal domaine d'application concerne les secteurs où le circuit fluide doit être fermé pour le service ou la sécurité.

Le verrouillage manuel est réalisé au moyen d'une clé à six pans creux de 8 mm courante dans le commerce (52.009.100) ou d'une poignée prémontée (52.009.200).

La vanne manuelle d'arrêt est proposée en diverses versions de raccordement.

Applications

- Dans les tuyaux d'arrivés en amont des appareils domestiques et industriels
- Technique de pulvérisation professionnelle
- Technique de cuisine de restauration
- Installations de désinfection
- Appareils de laboratoire et appareils dentaires
- Systèmes d'irrigation
- Dosages
- Stations de lavage auto

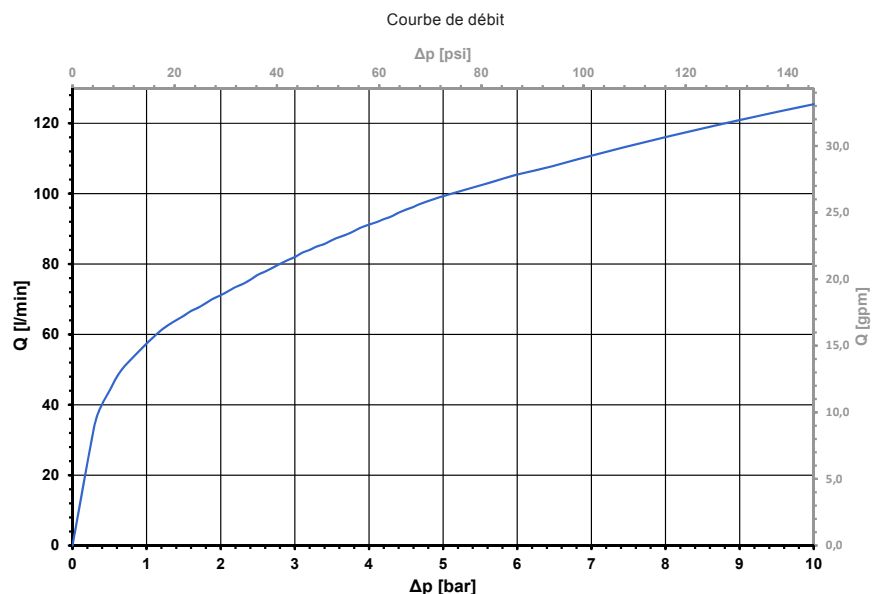
Caractéristiques

- Étanchéité étanche, pas de perte de pression dans le système en fonctionnement
- Fonctionnalité selon la norme DIN EN 13828
- Verrouillage avec clef 6 pans 8mm ou pratique grâce à la poignée pré-assemblée
- Cylindre d'arrêt sans entretien
- Débit libre selon l'orifice nominal DN 9
- Convient à l'eau chaude jusqu'à 90°C
- Facile à nettoyer
- Applicable jusqu'à 10 bar
- Performances longue durée
- Grande sécurité de fonctionnement grâce à des matériaux de qualité et à un test complet des produits

Certificats possibles

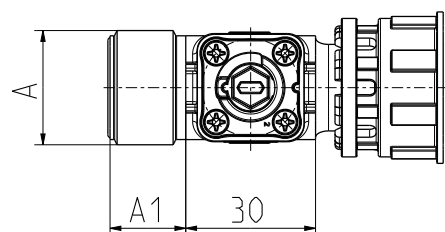
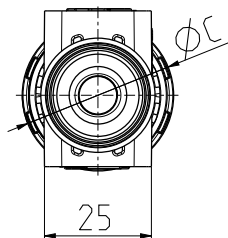
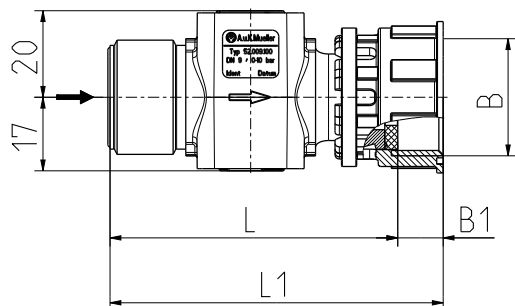
Versions approuvées disponibles sur demande:

- KTW/W270
- NSF 61
- WRAS
- Autres sur demande





Série 52.009.100/~.200



Données Techniques

Type	Robinet à boisseau	
Construction	passage droit, à 1 chambre	
Fonction	manuelle	
Montage	position indifférente	
Fluides	eau potable chaude et froide ainsi que des fluides physiquement et chimiquement similaires	
T-fluide	90	°C max.
T-ambiante	60	°C max.
DN	9	mm
p-Service	0 - 10	bar
Valeur Kv	57	l/min
Régulateur du débit	sur demande	

Matériaux

Corps de vanne	PA 6/6 chargé fibre de verre
Robinet à boisseau	PPE acier inox (sur demande)
Bouchon	PPE acier inox (sur demande)
Joints	EPDM
Tamis (à l'entrée)	POM acier inox (sur demande)

Options

52.009.100 (fonctionnant avec une clé à six pans creux de 8 mm)

Entrée		Sortie			Longueur		ID
Ø A	A1	Ø B	B1	C	L	L1	
G 3/4	17,5	G 3/4 taraudage écrou raccord	10,5	35,0	66,5	77,0	60450
G 1/2 taraudage écrou raccord	9,0	G 1/2	14,5	29,5	64,5	73,5	60452
G 1/2	14,5	G 3/8 taraudage écrou raccord	7,7	25,0	61,5	69,2	60453
G 1/2 taraudage écrou raccord	9,0	G 3/8	12,5	29,5	62,5	71,5	60454
3/4 - 11,5 NH	17,5	3/4 - 11,5 NH taraudage écrou raccord	10,5	35,0	66,5	77,0	60455
G 3/4 taraudage écrou raccord	10,5	G 3/4	17,5	35,0	66,5	77,0	sur demande
G 1/2	14,5	G 1/2 taraudage écrou raccord	9,0	29,5	64,5	73,5	sur demande

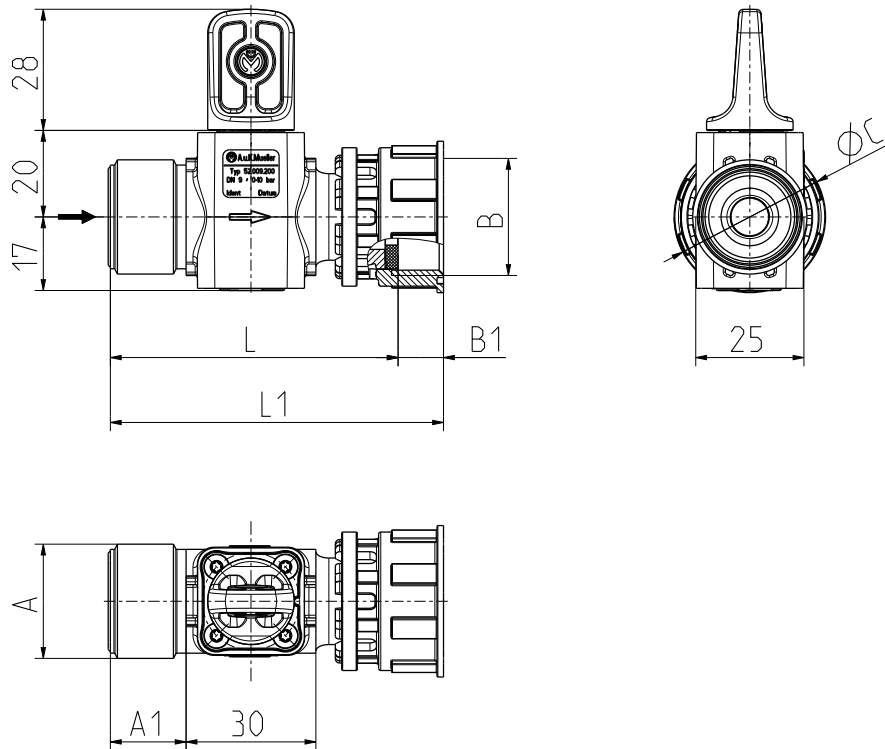


52.009.100

Vanne d'arrêt - Merci de consulter les schémas



Série 52.009.100/~.200



Options

52.009.200 (fonctionnant avec une poignée prémontée)

Entrée		Sortie			Longueur		ID
Ø A	A1	Ø B	B1	C	L	L1	
G 3/4	17,5	G 3/4 taraudage écrou raccord	10,5	35,0	66,5	77,0	60451
G 1/2 taraudage écrou raccord	9,0	G 1/2	14,5	29,5	64,5	73,5	sur demande
G 1/2 taraudage écrou raccord	14,5	G 3/8	7,7	25,0	61,5	69,2	sur demande
G 1/2	9,0	G 3/8 taraudage écrou raccord	12,5	29,5	62,5	71,5	sur demande
3/4 - 11,5 NH	17,5	3/4 - 11,5 NH taraudage écrou raccord	10,5	35,0	66,5	77,0	sur demande
G 3/4 taraudage écrou raccord	10,5	G 3/4	17,5	35,0	66,5	77,0	sur demande
G 1/2	14,5	G 1/2 taraudage écrou raccord	9,0	29,5	64,5	73,5	sur demande



52.009.200





Electrovannes
Vannes de contrôle
Vannes et systèmes spécifiques

A. u. K. Müller GmbH & Co. KG
Dresdener Str. 162
D-40595 Düsseldorf/Allemagne

Tel.: +49(0)211-7391-0
Fax: +49(0)211-7391-281

e-mail: info@akmueller.de
Internet: www.akmueller.de