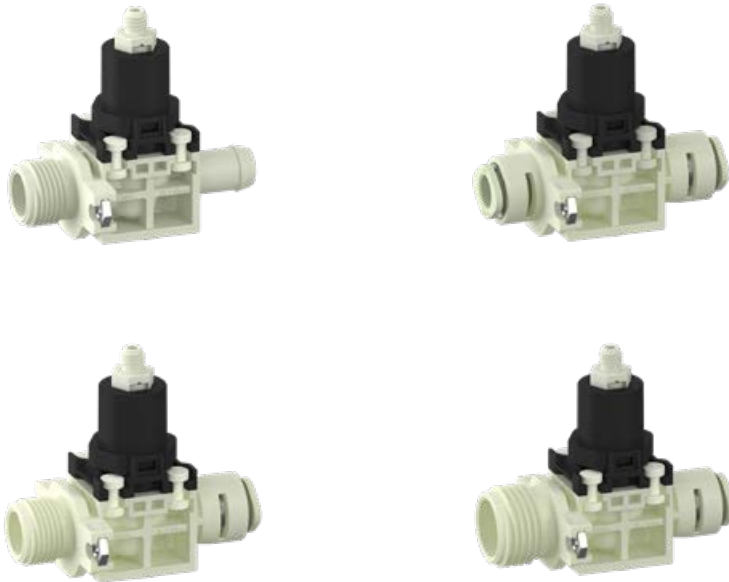




Serie 62.005.826



Eigenschaften

- Bistabil
- Mechanische Ventilauslösung auf Knopfdruck
- Einfache Bedienbarkeit durch manuelle Betätigung mit minimalem Kraftaufwand
- Heißwassertauglich bis 90 °C
- Optimierte Druckstoßeigenschaften bei niedriger Geräuschemission nach EN 60730
- Hohe Dauergebrauchstauglichkeit
- Hohe Funktionssicherheit durch Verwendung hochwertiger Werkstoffe und 100%ige Endprüfung der Erzeugnisse

Beschreibung

2/2-Wege bistabiles Servoventil der Nennweite DN 5 mit mechanischer Ventilauslösung.

Durch manuelle Betätigung, sozusagen wie bei einem Kugelschreiber auf Knopfdruck, öffnet und schließt das Ventil. Die manuelle Betätigung ermöglicht beispielsweise die manuelle Absperrung des Medienzulaufs, ohne dass eine externe Energieversorgung notwendig ist.

Ventile dieser Bauart sind 1-Kammer-Durchgangsventile und können mit verschiedenen Gehäuseanschlüssen gefertigt werden.

Das kompakte Servoventil ist ideal geeignet für die Wasserzulaufsteuerung mit einem Kv-Wert von 7,5 l/min.

Das Magnetventil ist zur Steuerung von Trinkwasser und physikalisch und chemisch ähnlichen Medien geeignet. Aufgrund des mit glasfaserverstärktem Polyamidgehäuses ist es heißwassertauglich bis 90 °C.

Anwendungen

- Sanitärarmaturen und Dusch-WC
- Dampfgargeräte
- Dentalgeräte
- Heiß-/Kaltgetränkeautomaten
- Industriegeräte
- Klimatechnische Geräte
- Landwirtschaftliche Geräte
- Reinigungsanlagen
- Temperiergeräte
- Eismaschinen
- Wasseraufbereitungsanlagen

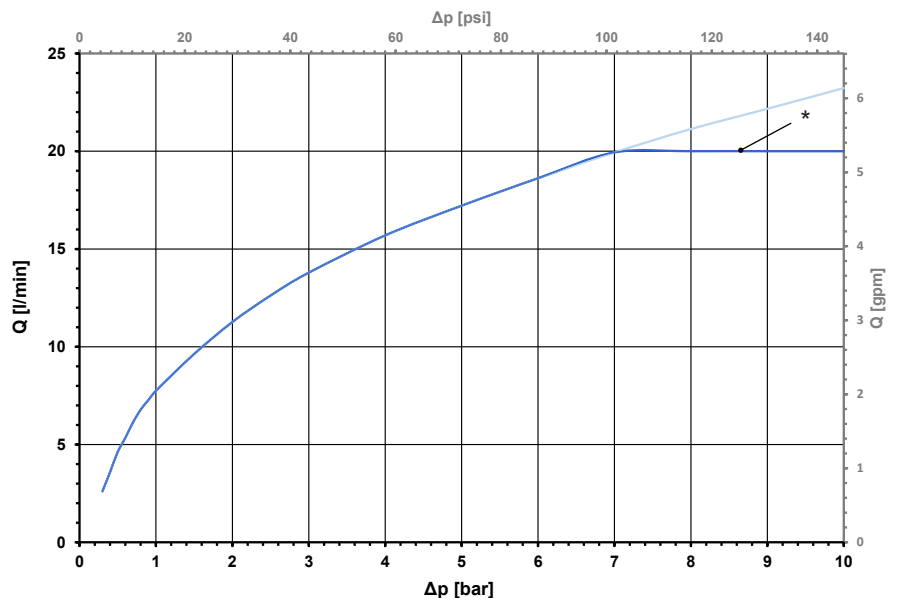
Zulassungen

Zugelassene Varianten auf Anfrage verfügbar:

KTW - BWGL ACS

- KTW-BWGL
- ACS
- Weitere Zulassungen auf Anfrage verfügbar

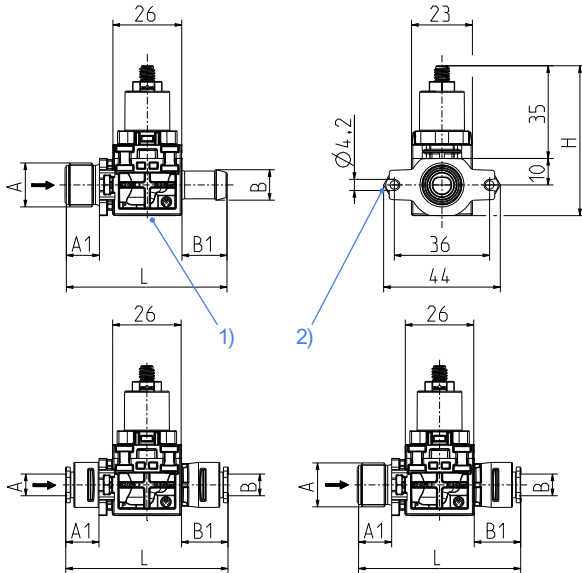
Typische Kennlinie



* Der Durchfluss ist durch den Anwender auf 20 l/min zu begrenzen



Serie 62.005.826



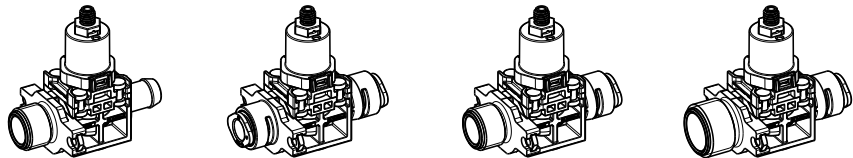
- 1) Befestigungsbohrung für E-jot Delta PT 40 x 8 Schraube
 2) Wandmontage mit M4 Schraube und M4 Mutter
 Schrauben sind nicht im Lieferumfang enthalten

Technische Daten

Typ	Servoventil mit mechanischer Ventilbetätigung	
Bauart	2/2-Wege 1-Kammer Durchgangsventil, servogesteuert	
Funktion	handbetätigt, bistabil	
Einbaulage	beliebig, vorzugsweise Bedienknopf senkrecht nach oben	
Medien	kaltes und erwärmtes Trinkwasser sowie physikalisch und chemisch ähnliche Medien	
T-Medium	5 - 90	°C
T-Umgebung	5 - 60	°C
DN	5	mm
p-Betrieb	0,2 - 10	bar
Kv-Wert	7,5	l/min
Q-max	20	l/min
Mengenregler	auf Anfrage	
Druckstoß	nach EN 60730	

Werkstoffe

Ventilgehäuse und Ankerführung	PA 6/6 glasfaserverstärkt
Anker und Feder	nichtrostender Stahl
Membrane und Dichtungen	EPDM
Schmutzsieb (im Zulauf)	nichtrostender Stahl



Optionen

Zulauf		Auslauf		Länge	Höhe	ID
Ø A	A1	Ø B	B1	L	H	
	mm		mm	mm	mm	
G 3/8	12,5	Tülle 11,5 mm	17	61	57	057950
PushFit 8 mm	12,6	PushFit 8 mm	17,6	61,3		057951
G 3/8	12,5	PushFit 8 mm	17,6	61,3		057952
G 1/2	15	PushFit 8 mm	17,6	63,8		057953

Andere Anschlussvarianten auf Anfrage.