

Produkt-Datenblatt

Dialyse-Magnetventil, direkt schaltend, NC Medientrennung mit PTFE Faltenbalg



A. u. K. Müller

Elektromagnetventile
Steuergeräte
Spezialarmaturen

A. u. K. Müller GmbH & Co. KG
Dresdener Str. 162
D-40595 Düsseldorf

Tel.: +49(0)211-7391-0
Fax: +49(0)211-7391-281

E-Mail: info@akmueller.de
Internet: www.akmueller.de

Serie 92.609.xxx



Eigenschaften

- biokompatible Hochleistungswerkstoffe
- Medientrennung durch PTFE Faltenbalg
- Funktion und Leckagefreiheit in beiden Flussrichtungen
- Variable Befestigungsmöglichkeit
- Für Druck- und Vakuum-Betrieb geeignet
- Kurze Schaltzeiten
- Hohe Anzahl von Schaltzyklen
- Totraumarmes Ventilgehäuse
- Chemisch leicht desinfizierbar
- Werkstoffe international zugelassen
- CE - Kennzeichnung
- UL und CSA Zertifizierung auf Anfrage

Beschreibung

Ventile dieser Serie wurden speziell für die Verwendung in Hämodialyse-Maschinen und medizinischen Geräten entwickelt.

Die Ausführungen berücksichtigen hierbei die besonderen Anforderungen an Medizinprodukte.

Als Ein- und Ausgangsventil an Bilanzkammern von Dialysemaschinen gewährleisten die Ventile eine sichere Funktion und Dichtheit in beiden Flussrichtungen und im gesamten Druckbereich.

Eine genaue Anpassung mit geeigneter Abdichtung und Befestigung der Ventilkörper an die kundenseitigen Vorgaben der Bilanzkammern erfolgt im Regelfall kundenspezifisch.

Dank der verwendeten biokompatiblen und physiologisch geeigneten Hochleistungskunststoffe, mit Dichtelementen aus EPDM, ist eine hohe Lebensdauer beim Einsatz von Dialysat-, Reinigungs- und Desinfektionslösungen gegeben.

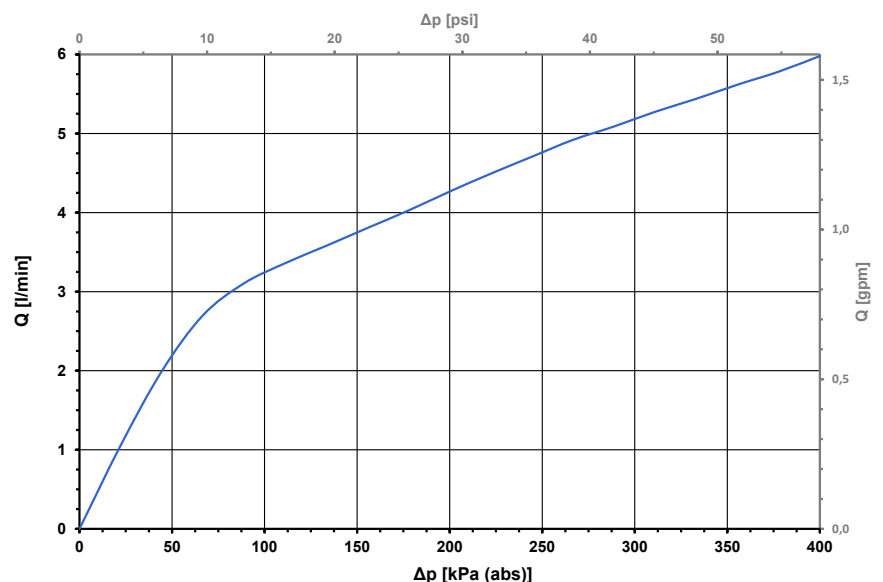
Ebenfalls garantiert der Faltenbalg aus PTFE eine maximale Lebensdauer gegenüber einer Trennmembran aus einem Elastomer, da Service-Einsätze auf Grund von Versprödungen und Diffusion entfallen.

Die Werkstoffe erfüllen selbstverständlich die EU-Regularien RoHS und REACH (keine Giftstoffe).

Anwendungen

- Hämodialyse-Maschinen
- Medizintechnik
- Wasseraufbereitung
- Desinfektionsanlagen

Typische Kennlinie
(gemessen unter Laborbedingungen)



Serie 92.609.xxx

Variante 1



Variante 2



Variante 3



Variante 4



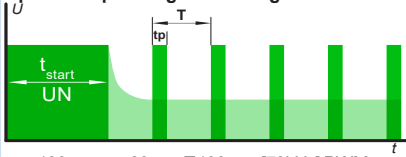
Magnetspulen

Benennung	Schutzart	Schutzklasse	Nennspannungen		
MS 39 	IP00	III	12	V DC	50 Hz
			24	V DC	
			24	V AC	
MS 40 	IP65	I	12	V DC	50 Hz
			24	V DC	
			24	V AC	
			230	V AC	

Optionen

Variante							Länge L	Höhe H	ID	Spule	
	DN	øA	A1	øB	B1	øC					C1
1	3,5	7,1 Tülle	14,0	7,1 Tülle	14,0	-	-	59,5	71	081210	MS 39 24V DC
2	3,5	7,1 Tülle	14,0	6,1	1,8	-	-	45,5	71	081211	MS 39 24V DC
3	3,5	7,1 Tülle	14,0	6,1	1,8	-	-	45,5	71	081212	MS 39 24V DC
4	3,5	7,1 Tülle	14,0	7,1 Tülle	14,0	-	-	59,5	71	081213	MS 39 24V DC

Technische Daten

Typ	Magnetventil für Dialysegeräte	
Bauart	2/2- Wege 1-Kammer Durchgangsventil, direkt gesteuert	
Funktion	NC (stromlos geschlossen) NO (stromlos geöffnet) auf Anfrage	
Einbaulage	beliebig	
Medien	Wasser Dialysate Desinfektionslösungen in der jeweiligen Anwendungskonzentration	
T-Medium	5 - 90	°C
T-Umgebung	5 - 70	°C
DN	3,5	mm
p-Betrieb in Flussrichtung	10 - 400	ΔkPa (abs) bar
p-Betrieb gegen Flussrichtung	10 - 350	ΔkPa (abs) bar
Kv-Wert	3,5	l/min
Spulentyp	MS 39, MS 40	
Nennspannungen	siehe Magnetspulen andere Spannungen auf Anfrage	
Spannungstoleranz	+10% -15%	
Optionale Spannungsabsenkung durch PWM 		
t_{start} : 100 ms t_p : 60 μs T : 100 μs [70kHz] PWM		
Einschaltdauer	100%	
Nennleistung	9,5	W
bei PWM Leistungsabsenkung auf ca. 3,7 W		
Schutzart	siehe Magnetspulen	
Spulenschlüsse	MS 39: Flachstecker (IP00) 6,3 x 0,8 mm, MS 40: Gerüststeckdose (IP65) Flachstecker 6,3 x 0,8 mm, Bauform B-Industrie	
Isolationsklasse	H	nach EN 60730
Schutzklasse	siehe Magnetspulen	nach EN 60730

Werkstoffe

Ventilgehäuse	PEI PPSU auf Anfrage PEEK auf Anfrage
Ankerführung	PTFE
Anker und Feder	nichtrostender Stahl
Faltenbalg	PTFE
Dichtung	EPDM FKM auf Anfrage
Spulenummantelung	PBT, PET oder Epoxidharz

Dialyse-Magnetventil, direkt schaltend, NC
Medientrennung mit PTFE Faltenbalg

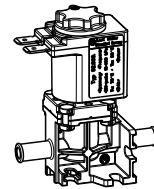
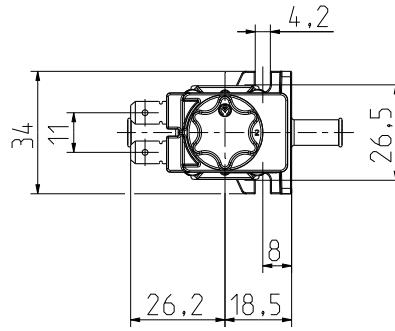
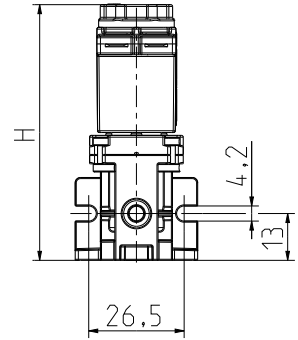
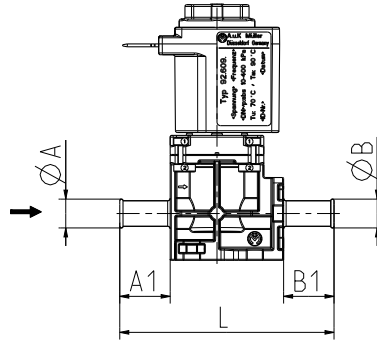


A. u. K. Müller

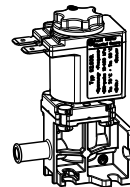
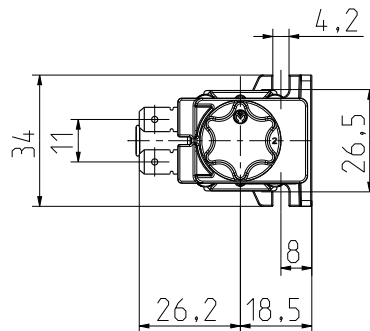
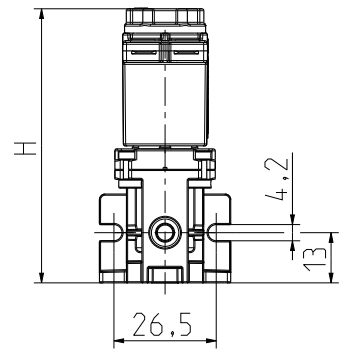
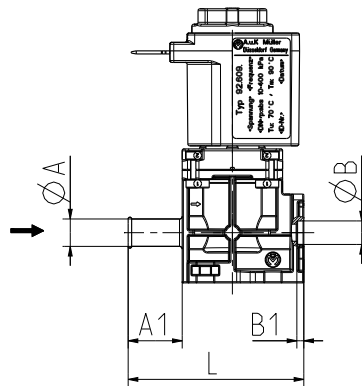
Serie 92.609.xxx



Variante 1



Variante 2

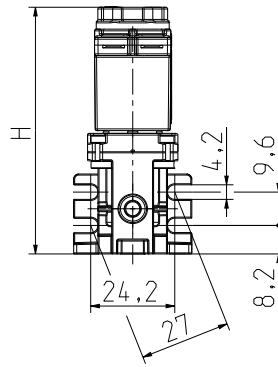
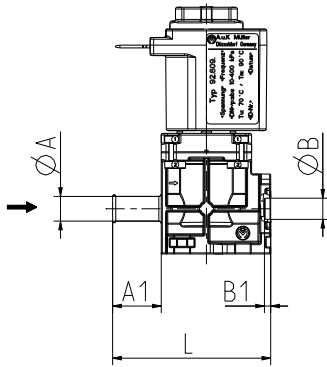


**Dialyse-Magnetventil, direkt schaltend, NC
Medientrennung mit PTFE Faltenbalg**

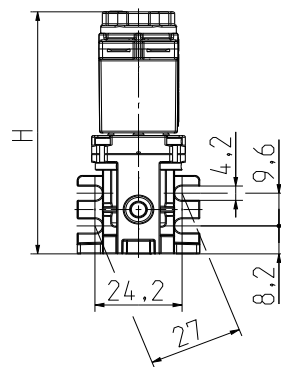
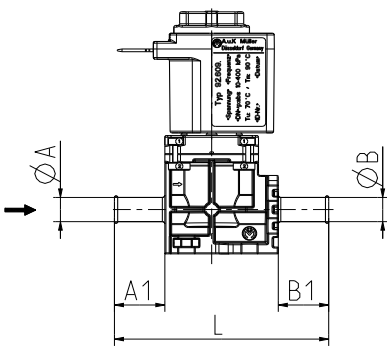
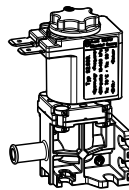
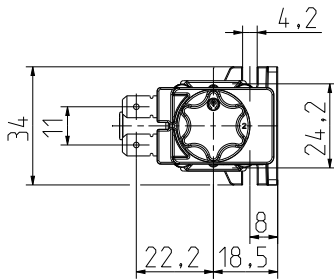


A. u. K. Müller

Serie 92.609.xxx



Variante 3



Variante 4

