



**Serie CF-13**



**Eigenschaften**

- Wasserverteilung und Zusammenführung
- Für Heißwasser geeignet
- Einfache Montage, durch von Hand lösbare Überwurfmuttern
- Nennweite DN 13 mit hohem Durchsatz bei geringem Druckverlust
- Hohe Dauergebrauchstauglichkeit
- Optional mit Filter, Mengenregler oder Rückflussverhinderer

**Beschreibung**

Verteilersystem der Nennweite DN 13 zur flexiblen Umsetzung von Wasserwegen. Als nachrüstbare Bauteile in Geräten, entsprechender Einbauraum vorausgesetzt, können auch bestehende Installationen um zusätzliche Wasserwege oder Anschlussmöglichkeiten für Ventile, Schnellkupplungen oder Auslauffüllen erweitert werden.

Die Verteilerstücke eignen sich für praktisch jede Art der Wasserverteilung oder auch Mischung.

Mit gängigen Gewindemaßen sind die Verteilerstücke in fast jede Applikation integrierbar. Die Montage erfolgt durch von Hand anziehbaren Überwurfmuttern.

Die interne Nennweite der Verteilerstücke von Ø 13 mm stellt einen hohen Durchsatz bei geringem Druckverlust sicher.

Optional ist die Kombination mit Filtern, Mengenreglern und Rückflussverhinderern möglich.

Als Zubehör werden unterschiedliche Auslauffüllen angeboten.

**Anwendungen**

- Heiß- / Kaltgetränkeautomaten
- Industriergeräte
- Reinigungsanlagen
- Gewerbliche Waschmaschinen
- Spülautomaten
- Landwirtschaftliche Geräte
- Automatische KFZ-Waschanlagen

**Technische Daten**

Typ	Verteilerstück	
Einbaulage	beliebig	
Medien	kaltes und erwärmtes Trinkwasser sowie physikalisch und chemisch ähnliche Medien	
T-Medium	5 - 90	°C
DN	13	mm
p-Betrieb	0 - 10	bar
hydraulische Festigkeit (Berstdruck)*	5 x PN = 50	bar
Leckageprüfung*	1,5 x PN = 15	bar

\* Typprüfung in Anlehnung an DIN EN IEC 60730-2-8

**Zulassungen**

Zugelassene Varianten auf Anfrage verfügbar:



- DVGW Konformitätsbestätigung Hygiene System 1+ mit Fremdüberwachung (23 °C)
- KTW - BWGL (23 °C)
- NSF 61
- Weitere auf Anfrage

**Werkstoffe**

Gehäuse	PA 66 glasfaserverstärkt
Dichtungen	EPDM

**Zubehör**



**Serie CF-13**

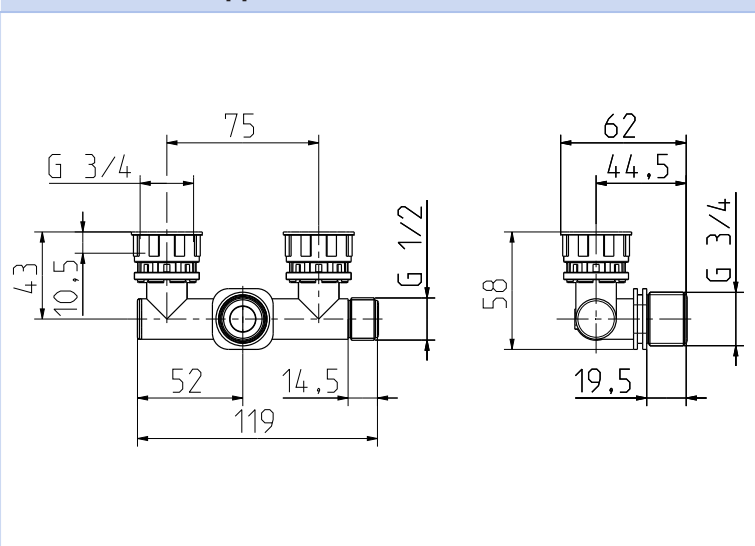
**Montagehinweis Überwurfmuttern**

Um Beschädigungen an den Überwurfmuttern oder Undichtigkeiten der Verschraubungen zu vermeiden, beachten Sie bitte diesen Montagehinweis.

- Setzen Sie die Überwurfmutter gerade auf das Gewinde des Gegenstückes auf.
- Achten Sie auf den guten Sitz des Metallringes im Bereich der Verzahnung.
- Ziehen Sie die Überwurfmutter mit einem Drehmoment von 3 Nm an.
- Kontrollieren Sie die Installation auf Dichtigkeit.
- Wiederholen Sie die Dichtigkeitskontrolle in geeigneten zeitlichen Abständen.
- Verwenden Sie nur die Original-Dichtungen und Ersatzteile von A. u. K. Müller.

**CF-13 2MFO: Doppelanschluss, Verteilerstück DN 13**

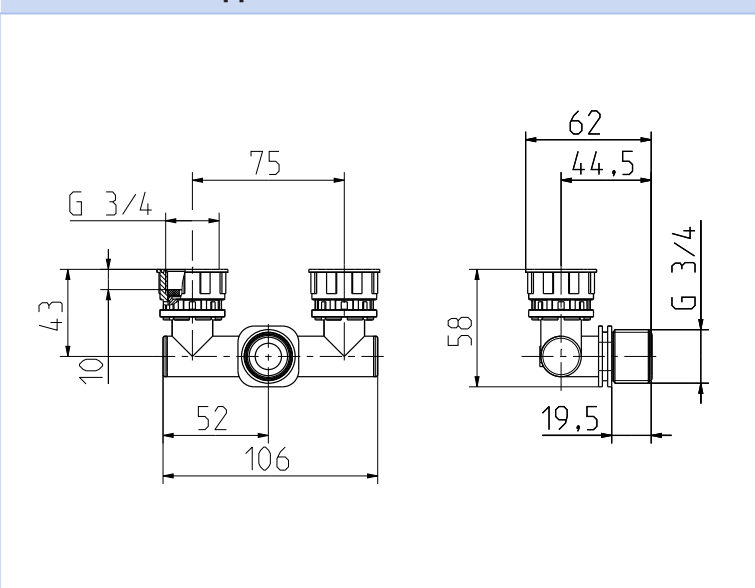
**ID**



**007912**

**CF-13 2MFC: Doppelanschluss Verteilerstück DN 13**

**ID**



**008121**



Optionen für G 3/4 Außengewinde für CF-13

Filter

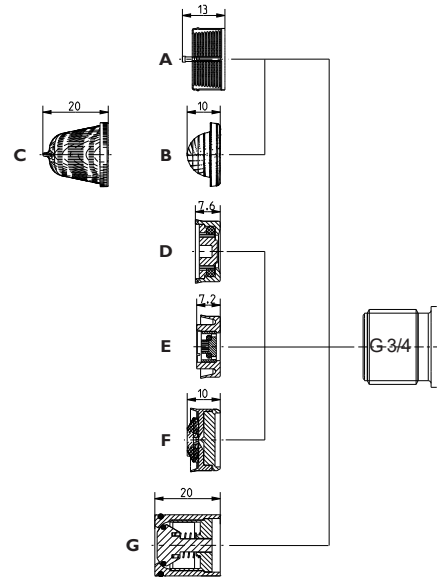
	Material	Maschenweite [mm]	Mediumtemperatur [°C]	ID
A	POM	0,45	90	003205
B	Edelstahl	0,25	90	005452
C		0,50	90	003721

Mengenregler

	Material	Typ	Mediumtemperatur [°C]	Nenndurchfluss von - bis [l/min]
D	POM / EPDM	MR 11	65	5,0 - 20,0
E	POM / EPDM	MR 06	65	0,5 - 9,0
F	PEI* / EPDM	MR 19	90	3,0 - 22,0

Rückflussverhinderer

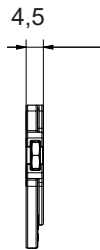
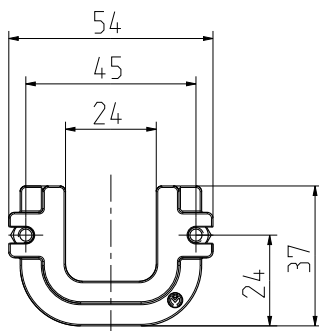
	Material	Mediumtemperatur [°C]	ID
G	POM	65	011020



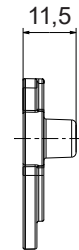
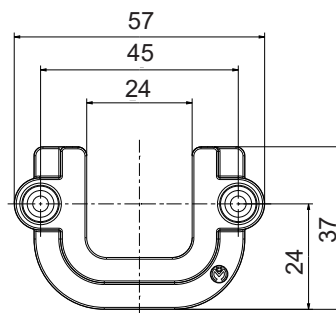
Bitte klären Sie die Einsetzbarkeit und Zulassungen der jeweils o.g. Komponente mit uns.

Halteflansch als Befestigungsunterstützung  
(siehe bitte auch separates Datenblatt)

ID 010660



ID 010607



\* = enthält BPA



**Zubehör: CF-H Gewindetüllen**

**Werkstoffe**

Überwurfmutter	PA 66 glasfaserverstärkt
Tülle und Reduzierstück	PA 6/6 glasfaserverstärkt
Dichtung	EPDM

Die Gewindetüllen sind mit unterschiedlichen Schlauch-Anschlussstutzen mit und ohne Rippung verfügbar. Die Rippung der Stutzen bewirkt einen sicheren Sitz des angeschlossenen Schlauchs.

**ACHTUNG:**

Eine zusätzliche Sicherung der Verbindungsstelle durch eine Schlauchschelle kann jedoch erforderlich sein.

**Technische Daten**

Typ	Anschlussfitting	
Bauart	gerade Verschraubung (0°) Winkelverschraubung (90°)	
Einbaulage	beliebig	
Medien	kaltes und erwärmtes Trinkwasser sowie physikalisch und chemisch ähnliche Medien	
T-Medium	5 - 90	°C
T-Umgebung	5 - 70	°C
p-Betrieb	0 - 10	bar
Festigkeit	nach EN 61770 bei Verwendung geeigneter Schläuche	

**Optionen**

	Zulauf	Maße und Darstellung	Auslauf		ID	
			Anschluss	DN innen Ø		
CF-H S	G 3/4			1/2" Ø 14,5 mm	9	<b>009682</b>
CF-H S	G 3/4			1/2" Ø 14,5 mm	9	<b>009683</b>
CF-H S	G 3/4			1/2" Ø 14,5 mm	8	<b>009684</b>
CF-H S	G 3/4			3/8" Ø 11,5 mm	7	<b>009685</b>



Optionen					
Zulauf	Maße und Darstellung	Auslauf		ID	
		Anschluss	DN innen Ø		
CF-H L G 3/4 Innengewinde			1/2" Ø 14,5 mm	10	<b>009686</b>
CF-H L G 3/4 Innengewinde			1/2" Ø 14,5 mm	10	<b>009687</b>
CF-H G G 3/4 Innengewinde			G 1/4 Innengewinde	10	<b>009688</b> auf Anfrage
CF-H G G 3/4 Innengewinde			G 1/8 Innengewinde		<b>009689</b> auf Anfrage



Elektromagnetventile  
Steuergeräte  
Spezialarmaturen

A. u. K. Müller GmbH & Co. KG  
Dresdener Str. 162  
D-40595 Düsseldorf

Tel.: +49(0)211-7391-0  
Fax: +49(0)211-7391-281

E-Mail: [info@akmueller.de](mailto:info@akmueller.de)  
Internet: [www.akmueller.de](http://www.akmueller.de)