



Serie CF-17



Eigenschaften

- Wasserverteilung und Zusammenführung
- Geeignet für 90 °C Heißwasser
- Einfache Montage, durch von Hand lösbare Überwurfmuttern
- Nennweite DN 17 mit hohem Durchsatz bei geringem Druckverlust
- Hohe Dauergebrauchstauglichkeit
- Optional mit Filter, Mengenregler oder Rückflussverhinderer

Beschreibung

Verteilersystem der Nennweite DN 17 zur flexiblen Umsetzung von Wasserwegen. Als nachrüstbare Bauteile in Geräten, entsprechender Einbauräum vorausgesetzt, können auch bestehende Installationen um zusätzliche Wasserwege oder Anschlussmöglichkeiten für Ventile, Schnellkupplungen oder Auslauffüllen erweitert werden.

Die Verteilerstücke mit drei oder vier Anschlüssen eignen sich für praktisch jede Art der Wasserverteilung oder auch Mischung.

Mit gängigen Gewindemaßen sind die Verteilerstücke in fast jede Applikation integrierbar. Die Montage erfolgt durch von Hand anziehbaren Überwurfmuttern.

Die interne Nennweite der Verteilerstücke von Ø 17 mm stellt einen hohen Durchsatz bei geringem Druckverlust sicher.

Optional ist die Integration von Filtern, Mengenreglern und Rückflussverhinderern möglich.

Als Zubehör werden unterschiedliche Auslauffüllen angeboten.

Anwendungen

- Heiß- / Kaltgetränkeautomaten
- Industriergeräte
- Reinigungsanlagen
- Gewerbliche Waschmaschinen
- Spülautomaten
- Landwirtschaftliche Geräte
- Automatische KFZ-Waschanlagen

Technische Daten

Typ	Verteilerstück	
Einbaulage	beliebig	
Medien	kaltes und erwärmtes Trinkwasser sowie physikalisch und chemisch ähnliche Medien	
T-Medium	5 - 90	°C
T-Umgebung	5 - 70	°C
DN	17	mm
p-Betrieb / PN	0 - 10	bar
hydraulische Festigkeit (Berstdruck)*	5 x PN = 50	bar
Leckageprüfung*	1,5 x PN = 15	bar

Zulassungen

Zugelassene Varianten auf Anfrage verfügbar:



- DVGW Konformitätsbestätigung Hygiene System 1+ mit Fremdüberwachung (85 °C)
- KTW - BWGL (85 °C)
- NSF 61
- ACS
- Weitere auf Anfrage

Werkstoffe

Gehäuse	PA 6/6 glasfaserverstärkt
Dichtungen	EPDM

Zubehör



* Typprüfung in Anlehnung an DIN EN IEC 60730-2-8



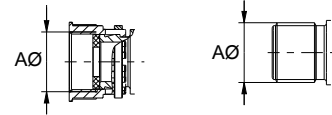
Serie CF-17

Optionen

Montagehinweis Überwurfmuttern

Um Beschädigungen an den Überwurfmuttern oder Undichtigkeiten der Verschraubungen zu vermeiden, beachten Sie bitte diesen Montagehinweis.

- Setzen Sie die Überwurfmutter gerade auf das Gewinde des Gegenstückes auf.
- Achten Sie auf den guten Sitz des Metallringes im Bereich der Verzahnung.
- Ziehen Sie die Überwurfmutter mit einem Drehmoment von 3 Nm an.
- Kontrollieren Sie die Installation auf Dichtigkeit.
- Wiederholen Sie die Dichtigkeitskontrolle in geeigneten zeitlichen Abständen.
- Verwenden Sie nur die Original-Dichtungen und Ersatzteile von A. u. K. Müller.

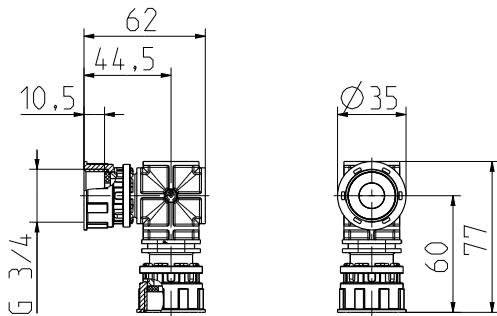


	Ø A
Überwurfmutter	G 3/4
	.75-11.5 NH
Außengewinde	G 3/4
	.75-11.5 NH auf Anfrage

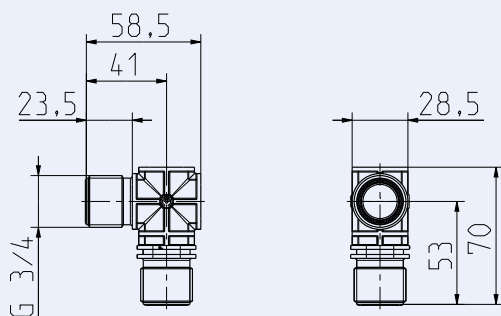
Andere Anschlüsse auf Anfrage

CF-17 L: Winkelstück, Verteilerstücke DN 17

ID



009365



009152



CF-17 L: Winkelstück, Verteilerstücke DN 17	ID
	<p data-bbox="1332 651 1417 680" style="text-align: center;">010151</p>

CF-17 T: T-Stück, Verteilerstücke DN 17	ID
	<p data-bbox="1332 1261 1417 1290" style="text-align: center;">009364</p>
	<p data-bbox="1332 1695 1417 1724" style="text-align: center;">009153</p>



CF-17 T: T-Stück, Verteilerstücke DN 17		ID		
		009516		
		A	B	C
		G 3/4		
		010341		
		009643		
		.75 - II.5 NH		
		10433		



CF-17 C: Kreuzstück, Verteilerstücke DN 17	ID
	<p style="text-align: center;">009366</p>
	<p style="text-align: center;">009151</p>



CF-17 2MFC: Zweifachverteilung, Verteilerstücke DN 17	ID
	<p style="text-align: center;">009367</p>

Optionen						
Anschluss					Länge	
Ø A	A1	Ø B	B1	E*	L	ID
G 3/4 innen Überwurfmutter	10,5	G 3/4 innen Überwurfmutter	10,5	75	194	009367
.75-11.5 NH	10,5	.75-11.5 NH	10,5	75	194	auf Anfrage

Abhängig vom Stichmaß sind die Verteilerleisten zum Beispiel kompatibel zu folgenden Servoventilserien von A. u. K. Müller:

Stichmaß	Ventile	
E*	Baureihe	Notiz
75	1.010	1-, 2-, 3-, 4-Kammer Ventile (mit Flansch)
	1.013	1-, 2- Kammer Ventile (mit Flansch)
	1.017	Einzelventile (mit Flansch)
	1.021	Einzelventile (mit Flansch)

* ein anderes Stichmaß E auf Anfrage möglich



CF-17 2MFC: Zweifachverteilung, Verteilerstücke DN 17	ID
	<p style="text-align: center;">009373</p>

Optionen						
Anschluss					Länge	
Ø A	A1	Ø B	B1	E*	L	ID
G 3/4	10,5	G 3/4	20,0	75	194	09373
.75-11.5 NH	10,5	.75-11.5 NH	20,0	75	194	auf Anfrage

Abhängig vom Stichmaß sind die Verteilerleisten zum Beispiel kompatibel zu folgenden Servoventilserien von A. u. K. Müller:

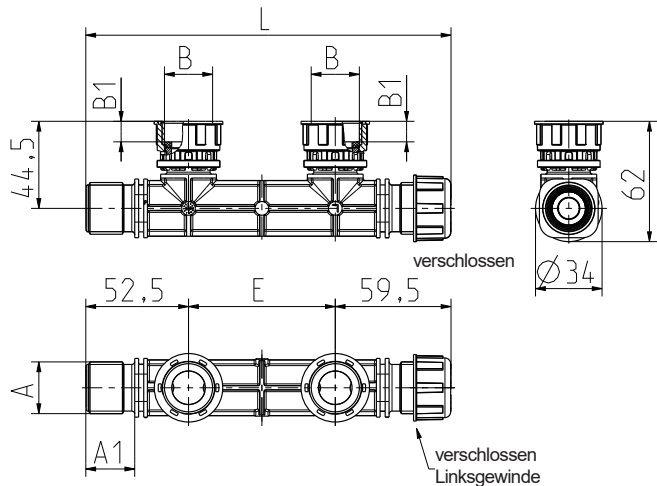
Stichmaß	Ventile	
E*	Baureihe	Notiz
75	1.010	1-, 2-, 3-, 4-Kammer Ventile (mit Flansch)
	1.013	1-, 2-Kammer Ventile (mit Flansch)
	1.017	Einzelventile (mit Flansch)
	1.021	Einzelventile (mit Flansch)

* ein anderes Stichmaß E auf Anfrage möglich



CF-17 2MFC: Zweifachverteilung, Verteilerstücke DN 17

ID



009368

Optionen

Anschluss	A1	Ø B	B1	E*	Länge	ID
G 3/4 außen	25,0	G 3/4 innen Überwurfmutter	10,5	75	187	009368
.75-11.5 NH außen	25,0	.75-11.5 NH	10,5	75	187	auf Anfrage

Abhängig vom Stichmaß sind die Verteilerleisten zum Beispiel kompatibel zu folgenden Servoventilserien von A. u. K. Müller:

Stichmaß	Ventile	
E*	Baureihe	Notiz
75	1.010	1-, 2-, 3-, 4-Kammer Ventile (mit Flansch)
	1.013	1-, 2-Kammer Ventile (mit Flansch)
	1.017	Einzelventile (mit Flansch)
	1.021	Einzelventile (mit Flansch)

* ein anderes Stichmaß E auf Anfrage möglich



CF-17 2MFO: Zweifachverteilung, Verteilerstücke DN 17	ID
	<p>009846</p>

Optionen						
Anschluss					Länge	
Ø A	A1	Ø B	B1	E*	L	ID
G 3/4	10,5	G 3/4	10,5	75	180	009846
.75-11.5 NH	10,5	.75-11.5 NH	10,5	75	180	auf Anfrage

Abhängig vom Stichmaß sind die Verteilerleisten zum Beispiel kompatibel zu folgenden Servoventilserien von A. u. K. Müller:

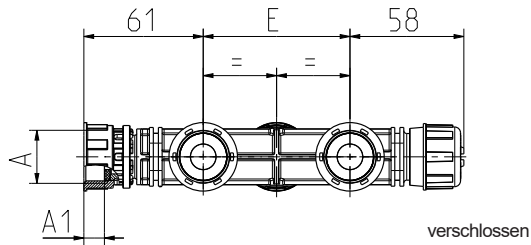
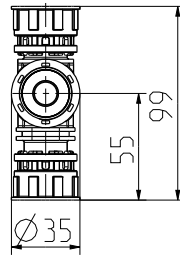
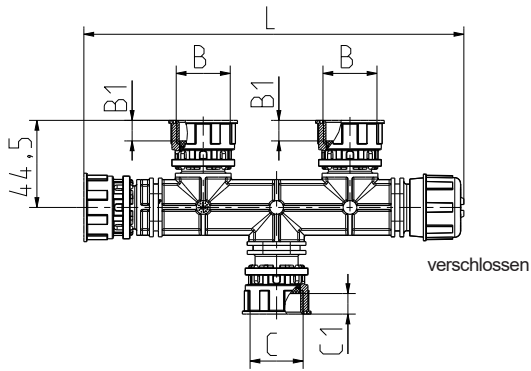
Stichmaß	Ventile	
E*	Baureihe	Notiz
75	1.010	1-, 2-, 3-, 4-Kammer Ventile (mit Flansch)
	1.013	1-, 2-Kammer Ventile (mit Flansch)
	1.017	Einzelventile (mit Flansch)
	1.021	Einzelventile (mit Flansch)

* ein anderes Stichmaß E auf Anfrage möglich



CF-I7 3MFC: Dreifachverteilung, Verteilerstücke DN 17

ID



009371

Optionen

Anschluss	A1	Ø B	B1	Ø C	C1	E*	Länge	
							L	ID
G 3/4	10,5	G 3/4	10,5	G 3/4	10,5	75	194	09371
.75-11.5 NH	10,5	.75-11.5 NH	10,5	.75-11.5 NH	10,5	75	194	auf Anfrage

Abhängig vom Stichmaß sind die Verteilerleisten zum Beispiel kompatibel zu folgenden Servoventilserien von A. u. K. Müller:

Stichmaß	Ventile	
	Baureihe	Notiz
75	1.010	1-, 2-, 3-, 4-Kammer Ventile (mit Flansch)
	1.013	1-, 2-Kammer Ventile (mit Flansch)
	1.017	Einzelventile (mit Flansch)
	1.021	Einzelventile (mit Flansch)

* ein anderes Stichmaß E auf Anfrage möglich



CF-17 3MFC: Dreifachverteilung, Verteilerstücke DN 17	ID
	<p style="text-align: right;">009372</p>

Optionen								
Anschluss							Länge	
Ø A	A1	Ø B	B1	Ø C	C1	E*	L	ID
G 3/4	10,5	G 3/4	10,5	G 3/4	10,5	75	194	09372
.75-11.5 NH	10,5	.75-11.5 NH	10,5	.75-11.5 NH	10,5	75	194	auf Anfrage

Abhängig vom Stichmaß sind die Verteilerleisten zum Beispiel kompatibel zu folgenden Servoventilserien von A. u. K. Müller:

Stichmaß	Ventile	
E*	Baureihe	Notiz
75	1.010	1-, 2-, 3-, 4-Kammer Ventile (mit Flansch)
	1.013	1-, 2-Kammer Ventile (mit Flansch)
	1.017	Einzelventile (mit Flansch)
	1.021	Einzelventile (mit Flansch)

* ein anderes Stichmaß E auf Anfrage möglich



CF-I7 3MFC: Dreifachverteilung, Verteilerstücke DN 17	ID
	<p data-bbox="1318 741 1410 770">009369</p>

Optionen						
Anschluss					Länge	
Ø A	A1	Ø B	B1	E*	L	ID
G 3/4	10,5	G 3/4	10,5	75	269	09369
.75-11.5 NH	10,5	.75-11.5 NH	10,5	75	269	auf Anfrage

Abhängig vom Stichmaß sind die Verteilerleisten zum Beispiel kompatibel zu folgenden Servoventilserien von A. u. K. Müller:

Stichmaß	Ventile	
E*	Baureihe	Notiz
75	1.010	1-, 2-, 3-, 4-Kammer Ventile (mit Flansch)
	1.013	1-, 2-Kammer Ventile (mit Flansch)
	1.017	Einzelventile (mit Flansch)
	1.021	Einzelventile (mit Flansch)

* ein anderes Stichmaß E auf Anfrage möglich



CF-17 3MFC: Dreifachverteilung, Verteilerstücke DN 17	ID
	009370

Optionen						
Anschluss					Länge	
Ø A	A1	Ø B	B1	E*	L	ID
G 3/4	10,5	G 3/4	10,5	75	269	09370
.75-11.5 NH	10,5	.75-11.5 NH	10,5	75	269	auf Anfrage

Abhängig vom Stichmaß sind die Verteilerleisten zum Beispiel kompatibel zu folgenden Servoventilserien von A. u. K. Müller:

Stichmaß	Ventile	
E*	Baureihe	Notiz
75	1.010	1-, 2-, 3-, 4-Kammer Ventile (mit Flansch)
	1.013	1-, 2-Kammer Ventile (mit Flansch)
	1.017	Einzelventile (mit Flansch)
	1.021	Einzelventile (mit Flansch)

* ein anderes Stichmaß E auf Anfrage möglich



Optionen für G 3/4 Außengewinde für CF-17 Komponenten

Filter

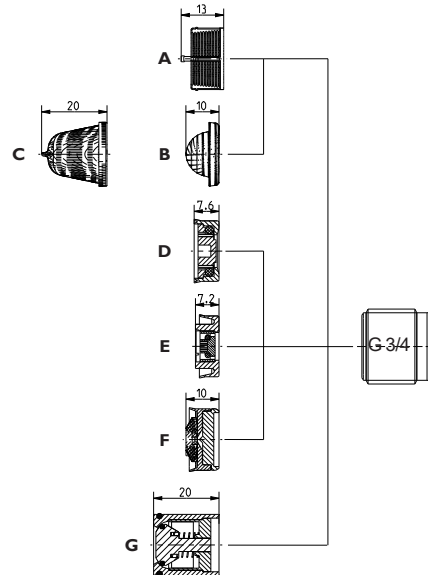
	Material	Maschenweite [mm]	Mediumtemperatur [°C]	ID
A	POM	0,45	90	003205
B	Edelstahl	0,25	90	005452
C		0,50	90	003721

Mengenregler

	Material	Typ	Mediumtemperatur [°C]	Nenndurchfluss von - bis [l/min]
D	POM / EPDM	MR 11	65	5,0 - 20,0
E	POM / EPDM	MR 06	65	0,5 - 9,0
F	PEI / EPDM	MR 19	90	3,0 - 22,0

Rückflussverhinderer

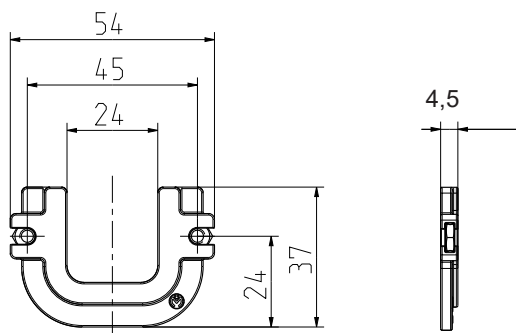
	Material	Mediumtemperatur [°C]	ID
G	POM	65	011020



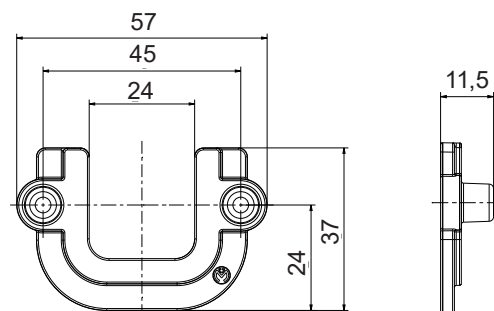
Bitte klären Sie die Einsetzbarkeit und Zulassungen der jeweils o.g. Komponente mit uns.

Halteflansch als Befestigungsunterstützung
(siehe bitte auch separates Datenblatt)

ID 010660



ID 010607





Zubehör: CF-H Gewindetüllen

Werkstoffe

Überwurfmutter	PA 66 glasfaserverstärkt
Tülle und Reduzierstück	PA 6/6 glasfaserverstärkt
Dichtung	EPDM

Die Gewindetüllen sind mit unterschiedlichen Schlauch-Anschlussstutzen mit und ohne Rippung verfügbar. Die Rippung der Stutzen bewirkt einen sicheren Sitz des angeschlossenen Schlauchs.

ACHTUNG:

Eine zusätzliche Sicherung der Verbindungsstelle durch eine Schlauchschelle kann jedoch erforderlich sein.

Technische Daten

Typ	Anschlussfitting	
Bauart	gerade Verschraubung (0°) Winkelverschraubung (90°)	
Einbaulage	beliebig	
Medien	kaltes und erwärmtes Trinkwasser sowie physikalisch und chemisch ähnliche Medien	
T-Medium	5 - 90	°C max.
T-Umgebung	5 - 70	°C
p-Betrieb	0 - 10	bar
Festigkeit	nach EN 61770	

Optionen

	Zulauf	Maße und Darstellung	Auslauf		ID	
			Anschluss	DN innen Ø		
CF-H S	G 3/4			1/2" Ø 14,5 mm	9	009682
CF-H S	G 3/4			1/2" Ø 14,5 mm	9	009683
CF-H S	G 3/4			1/2" Ø 14,5 mm	8	009684
CF-H S	G 3/4			3/8" Ø 11,5 mm	7	009685



Optionen						
Zulauf		Maße und Darstellung		Auslauf		ID
				Anschluss	DN innen Ø	
CF-HL	G 3/4 Innengewinde			1/2" Ø 14,5 mm	10	009686
CF-HL	G 3/4 Innengewinde			1/2" Ø 14,5 mm	10	009687
CF-HG	G 3/4 Innengewinde			G 1/4 Innengewinde	10	009688 auf Anfrage
CF-HG	G 3/4 Innengewinde			G 1/8 Innengewinde		009689 auf Anfrage