



## Eigenschaften

- Montage ohne Werkzeug möglich
- Sicherer Halt im Gehäuse

## Anwendungen

- Für Magnetventile mit einem Magnetjoch der Breite 25 mm und Dicke 2,25 mm oder 2,65 mm.  
Bei der Auswahl des geeigneten Flansches für das von Ihnen eingesetzte Magnetventil berät Sie unser Vertrieb.

## Beschreibung

Die Halteflansche bieten eine zusätzliche Montageunterstützung für die meisten A.u.K. Müller GmbH & Co. KG Magnetventile.

Der Flansch wird auf das Jochblech der Spule geklemmt und bietet eine zusätzliche Möglichkeit, das Ventil sicher im Gehäuse zu fixieren.

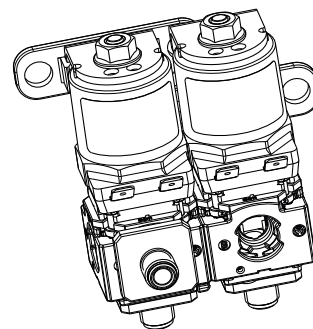
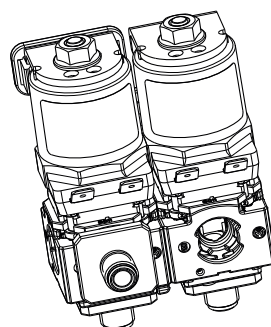
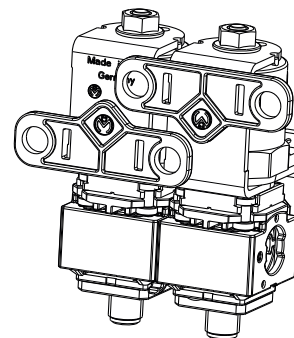
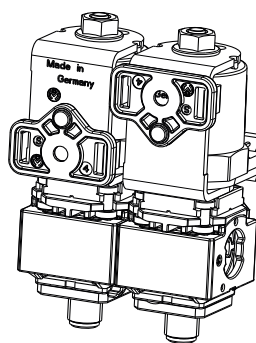
Es stehen zwei Varianten zur Verfügung, welche sich durch die Gehäusebefestigung mit einer oder zwei Schrauben unterscheiden. Die Verdrehsicherung der Einfach-Verschraubung wird durch einen rückseitigen Zapfen am Flansch gewährleistet, dessen Gegenpart im Gehäuse entsprechend berücksichtigt werden muss.

Eine werkseitige Vormontage des Flansches an das Joch der Magnetspule wird empfohlen.

Das häufige Anbringen und Abnehmen sollte vermieden werden.

## Werkstoffe

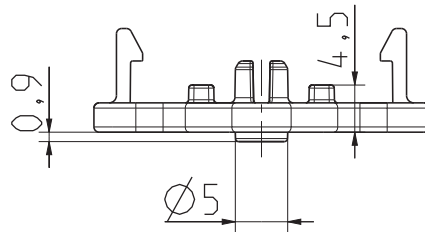
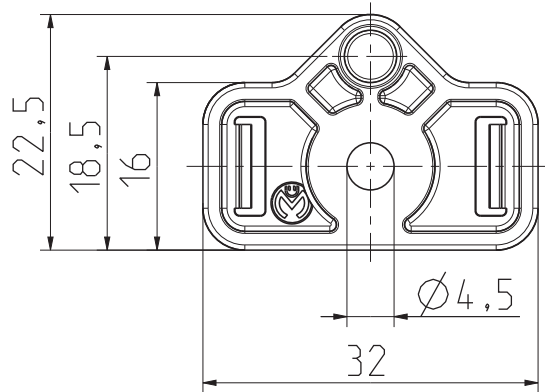
Flansch	PPSU
---------	------



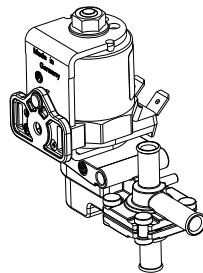
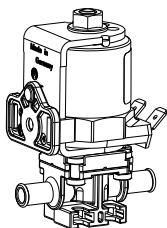
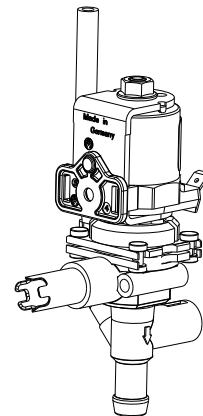
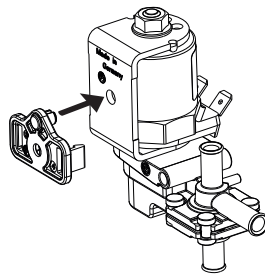
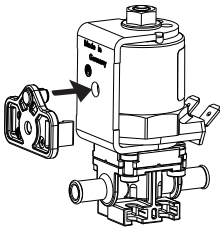


ID 010137,  
für Jochbreite 25 mm und Jochdicke 2,25 mm (ID 007008)

ID 010138,  
für Jochbreite 25 mm und Jochdicke 2,65 mm (ID 004937)



Montagebeispiele



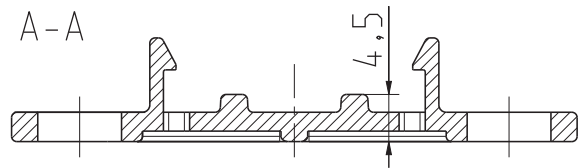
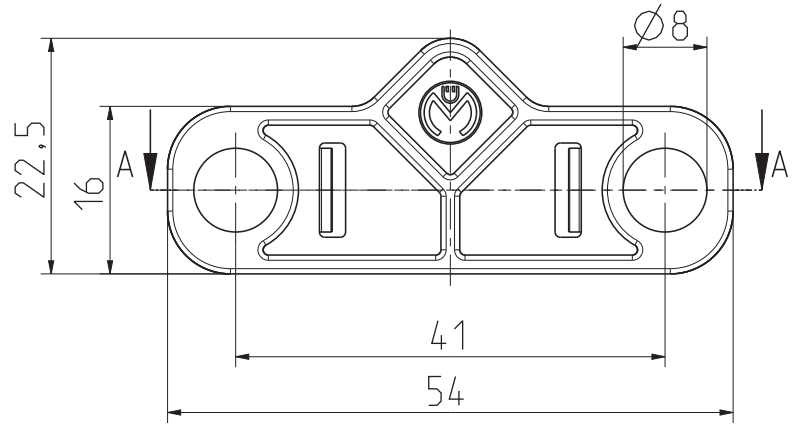
# Halteflansch

# Produkt-Datenblatt



A. u. K. Müller

ID 008335,  
für Jochbreite 25 mm und Jochdicke 2,25 mm, (ID 007008)



## Montagebeispiele

