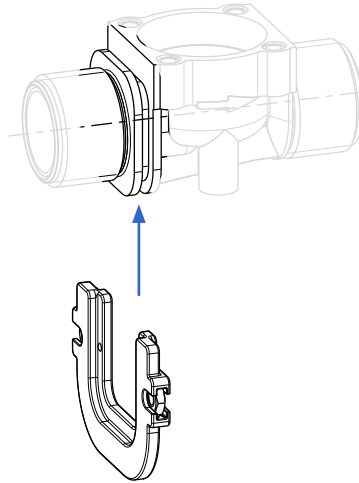




ID 010660



ID 010607



Beschreibung

Der Halteflansch bietet eine zusätzliche Montageunterstützung für die meisten A. u. K. Müller Magnet-, Schwimmerventile und Schmutzfänger.

Zur Montageunterstützung stehen 2 Varianten zur Verfügung.

Variante 1: ID 010660

- Für Befestigungsschrauben M4 Regelgewinde

Der Flansch bietet eine hohe Korrosionsbeständigkeit durch die Ausstattung mit Edelstahlmutter. Hierdurch ist er für Ventile und Schmutzfänger geeignet, welche direktem Spritzwasser ausgesetzt sind.

Durch die seitliche Einbringung der Edelstahlmutter in Taschen wird ein axiales Herausdrücken der Mutter bei der Montage verhindert.

Variante 2: ID 010607

- Für gewindefurchende Schrauben

Empfehlung A. u. K. Müller:

EJOT Delta PT © 40

Anwendungen

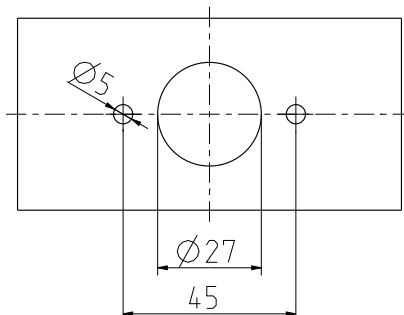
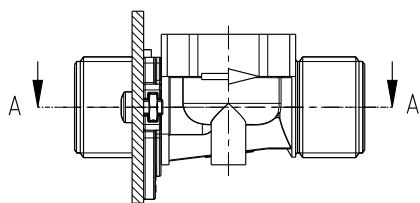
- Magnetventile mit Flanschbefestigung
- Schwimmerventile mit Flanschbefestigung
- Schmutzfänger mit Flanschbefestigung
- Druckminderer mit Flanschbefestigung



Eigenschaften

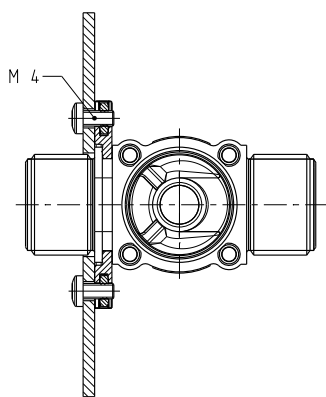
- Einfache Montage
- Sicherer Halt im Gehäuse
- An Haltewinkel montierbar

Technische Darstellung

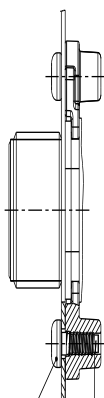


Variante 1: ID 010660

A-A

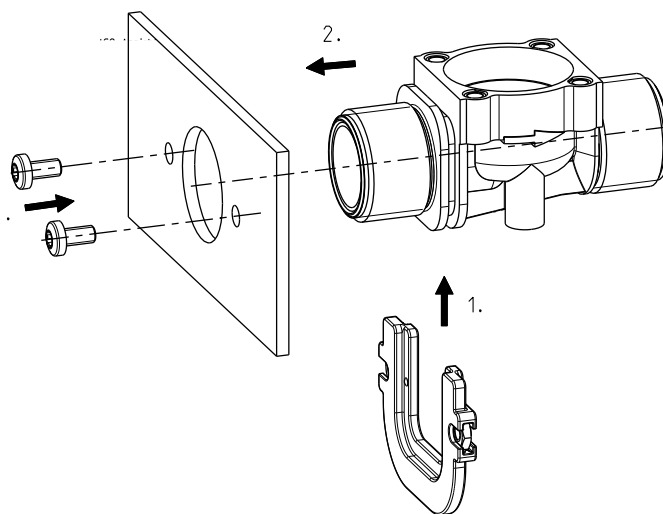


Variante 2: ID 010607



EJOT Delta PT ® 40 x

Montagebeispiel



Montagehinweis ID 010660

Sorgen Sie für eine plane Anlagefläche des Flansches.
Maximales Anzugsdrehmoment Schraube M4: 2,5 Nm.

Montagehinweis ID 010607

Befestigung mit Schraube EJOT Delta PT ® 40 x (siehe Mindestschraubenlänge)
Mindestschraubenlänge: 12 mm zzgl. Blechdicke
Maximales Einschraubdrehmoment: 2 Nm

Werkstoffe

Flansch:	PA 66 glasfaserverstärkt schwarz (010660) beige (010607)
Muttern (für 010660):	M4 nichtrostender Stahl nach DIN EN ISO 4032

Schrauben sind nicht im Lieferumfang enthalten.



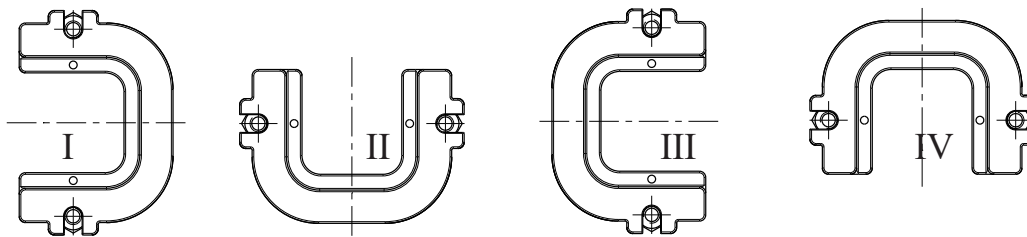
Flanschstellung

Position I-IV bei Magnetventilen und Schmutzfängern

Position II bei Schwimmerventilen

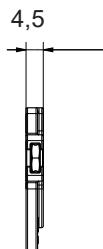
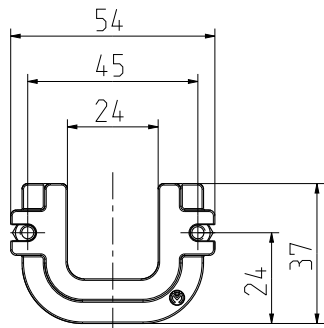


ID: 010660

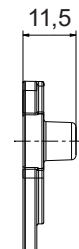
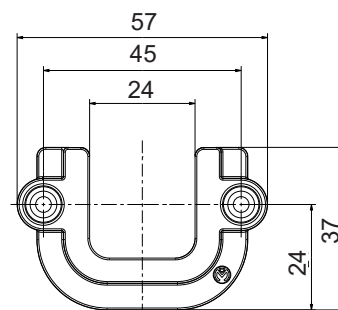


Einbaumaße

ID 010660



ID 010607





Elektromagnetventile
Steuergeräte
Spezialarmaturen

A. u. K. Müller GmbH & Co. KG
Dresdener Str. 162
D-40595 Düsseldorf

Tel.: +49(0)211-7391-0
Fax: +49(0)211-7391-281

e-mail: info@akmueller.de
Internet: www.akmueller.de