



**Serie IRS-PS-x**

Europa

**IRS-PS-UE**  
12 VDC



Global

**IRS-PS-UG**  
12 VDC



**Eigenschaften**

- Zur Speisung externer Infrarotsensoren
- Sicherheit bei Stromausfall durch zusätzlichen Energiespeicher
- Effizienzklasse VI
- Kompakte Bauweise
- Hohe Zuverlässigkeit
- RoHS konform

**Zulassungen**



- UL

**Beschreibung**

Das Netzteil ist für die Anwendung von bistabilen A. u. K. Müller Ventilen, in Verbindung mit der Ansteuersensoren IRS-WT-x, für den Netzbetrieb entwickelt worden.

Es verfügt durch den integrierten Energiespeicher über die Besonderheit der Notabschaltung des Ventils nach Ausfall der Netzversorgung.

Für den Fall eines plötzlichen Stromausfalls wird eine Restenergie im Netzteil zwischengespeichert. Der Sensor erkennt eine Unterspannung. Dann löst der Sensor, mit der Restenergie aus dem Netzteil, einen letzten Schließimpuls aus, der ein eventuell noch geöffnetes Ventil schließt.

Kosten durch anhaltenden Wasserfluss oder sogar teure Wasserschäden können so wirksam vermieden werden.

**Anwendungen**

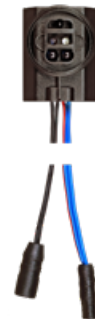
- Netzteil IRS-PS-Ux für:  
x: E = Europa  
x: G = Global

<b>IRS-WT</b>	Waschtisch
<b>IRS-WT-E</b>	Waschtisch Eco Mode
<b>IRS-WT-OF</b>	Waschtisch AN/AUS Modus

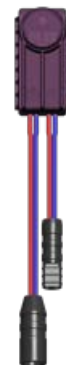
<b>IRS-UWS-U</b>	Urinal (mit integriertem Stadion Modus)
<b>IRS-UWS-WC</b>	WC
<b>IRS-UWS-BDM</b>	Dusche (Body Detect Mode)
<b>IRS-UWS-HDM</b>	Dusche (Hand Detect Mode)

- Netzteil IRS-PS-Ux für:  
x: E = Europa  
x: G = Global

<b>IRS-WT-MSF</b>	Waschtisch mit flachem Fenster
<b>IRS-WT-MSC</b>	Waschtisch mit gewölbtem Fenster



Niederspannungsanschluss  
12 VDC ± 5%



Niederspannungsanschluss  
12 VDC ± 5%



Serie IRS-PS-x

Technische Daten

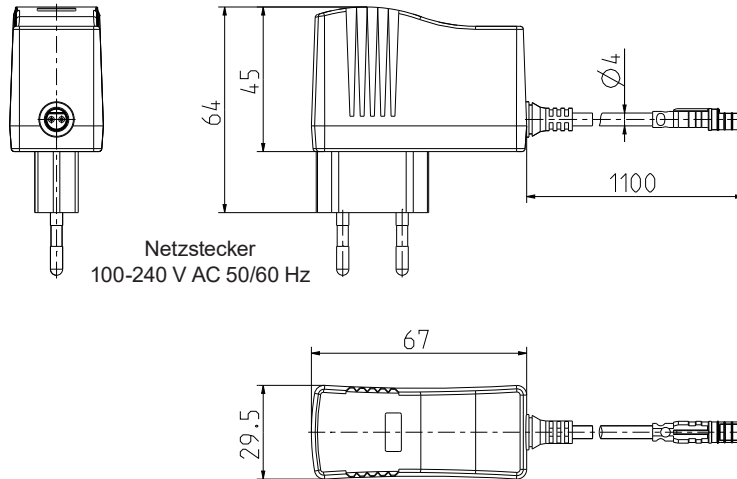
IRS-PS-UE  
IRS-PS-UG

Primär	
Nenneingangsspannung AC	100 - 240 V AC
Nennfrequenz	50/60 Hz
Eingangsstrom AC	400 mA max.
Sekundär	
Ausgangsspannung	12 VDC ± 5%
Ausgangsstrom	830 mA
Ausgangsleistung	10 W max.
Kurzschlusschutz	Die Ausgangsspannung wird unter die Nennspannung sinken. Die AC Leistungsspitze liegt unter 2 VV, automatische Wiederherstellungsfunktion.
Überstromschutz	Schutzniveau liegt bei 120% des Ausgangsstroms. Automatische Wiederherstellungsfunktion.
Überspannungsschutz	Schutzniveau liegt bei 120 % der Ausgangsspannung.
Umgebung	
Arbeitstemperatur	0 - 40 °C
Lagertemperatur	-20 - 70 °C
Luftfeuchtigkeit bei Betrieb	75 % RH
Luftfeuchtigkeit bei Lagerung	95 % RH
Schutzart	IP 40 (IRS-UE) IP 20 (IRS-UG)
Schutzklasse	II
Mechanisch	
Gehäuse	PC + ABS
Gewicht	75 g

Euro Version

IRS-PS-UE

ID: 009338  
12 VDC ± 5%

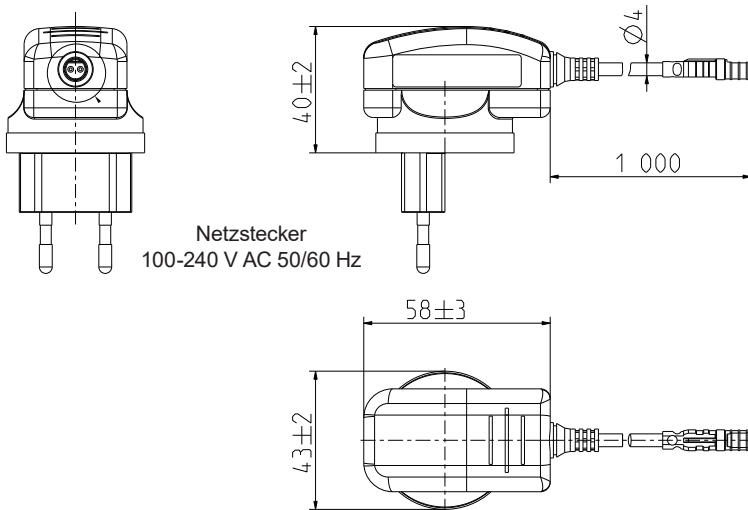


**Serie IRS-PS-x**

**Global Version für unterschiedliche Steckersysteme**

**IRS-PS-UG**

ID: 009293 (nur Netzteil)  
12 VDC ± 5%



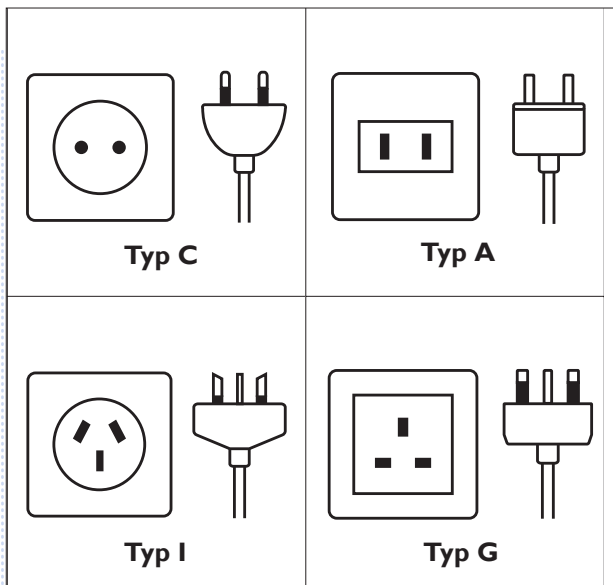
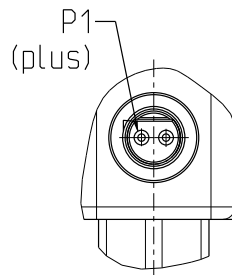
Netzstecker  
100-240 V AC 50/60 Hz



Der Netzstecker kann durch die Adapter auf unterschiedliche Steckersysteme gewechselt werden.

**Adapter** (zum Betrieb mit Netzteil IRS-PS-UG notwendig)

ID	Typ	Bezeichnung	Einsatzgebiet
009494	A	Nema - Stecker	USA
009493	C	CEE 7/16	Europa
009496	G	BS 1363	Vereinigtes Königreich
009495	I	AS3112	Australien





Elektromagnetventile  
Steuergeräte  
Spezialarmaturen

A. u. K. Müller GmbH & Co. KG  
Dresdener Str. 162  
D-40595 Düsseldorf

Tel.: +49(0)211-7391-0  
Fax: +49(0)211-7391-281

e-mail: [info@akmueller.de](mailto:info@akmueller.de)  
Internet: [www.akmueller.de](http://www.akmueller.de)