

# Dialyse-Magnetventil, direkt schaltend, NC Medientrennung mit PTFE Faltenbalg



**A. u. K. Müller**

Elektromagnetventile  
Steuergeräte  
Spezialarmaturen

A. u. K. Müller GmbH & Co. KG  
Dresdener Str. 162  
D-40595 Düsseldorf

Tel.: +49(0)211-7391-0  
Fax: +49(0)211-7391-281

e-mail: info@akmueller.de  
Internet: www.akmueller.de

## Serie U9x.60x



## Eigenschaften

- Spezialventil für Hämodialyse-Maschinen
- Medientrennung durch PTFE Faltenbalg
- Funktion und Leckagefreiheit in beiden Flussrichtungen
- Plunger in PTFE geführt
- Hohe Durchflussleistung
- Variable Befestigungsmöglichkeit
- Für Druck- und Vakuum-Betrieb geeignet
- Kurze Schaltzeiten
- Hohe Anzahl von Schaltzyklen
- Totraumarmes Ventilgehäuse
- Chemisch leicht desinfizierbar
- Werkstoffe international zugelassen
- Hohe Funktionssicherheit durch Verwendung hochwertiger Werkstoffe
- Geringe Leistungsaufnahme
- CE - Kennzeichnung
- UL und CSA Zertifizierung auf Anfrage

## Beschreibung

Ventile dieser Serie wurden speziell für die Verwendung in Hämodialyse-Maschinen und medizinischen Geräten entwickelt.

Die Ausführungen berücksichtigen hierbei die besonderen Anforderungen an Medizinprodukte.

Als Ein- und Ausgangsventil an Bilanzkammern von Dialysemaschinen gewährleisten die Ventile eine sichere Funktion und Dichtheit in beiden Flussrichtungen und im gesamten Druckbereich.

Eine genaue Anpassung mit geeigneter Abdichtung und Befestigung der Ventilkörper an die kundenseitigen Vorgaben der Bilanzkammern erfolgt im Regelfall kundenspezifisch.

Dank der verwendeten biokompatiblen und physiologisch geeigneten Hochleistungskunststoffe, mit Dichtelementen aus EPDM, ist eine hohe Lebensdauer beim Einsatz von Dialysat-, Reinigungs-, und Desinfektionslösungen gegeben.

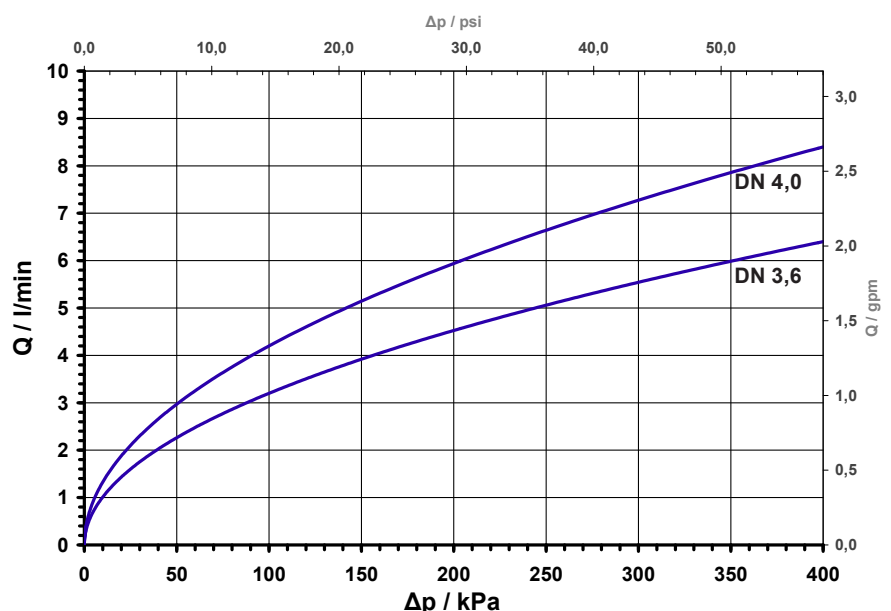
Ebenfalls garantiert der Faltenbalg aus PTFE eine maximale Lebensdauer gegenüber einer Trennmembran aus einem Elastomer, da Service-Einsätze auf Grund von Versprödungen und Diffusion entfallen.

Die Werkstoffe erfüllen selbstverständlich die EU-Regularien RoHS und REACH (keine Giftstoffe).

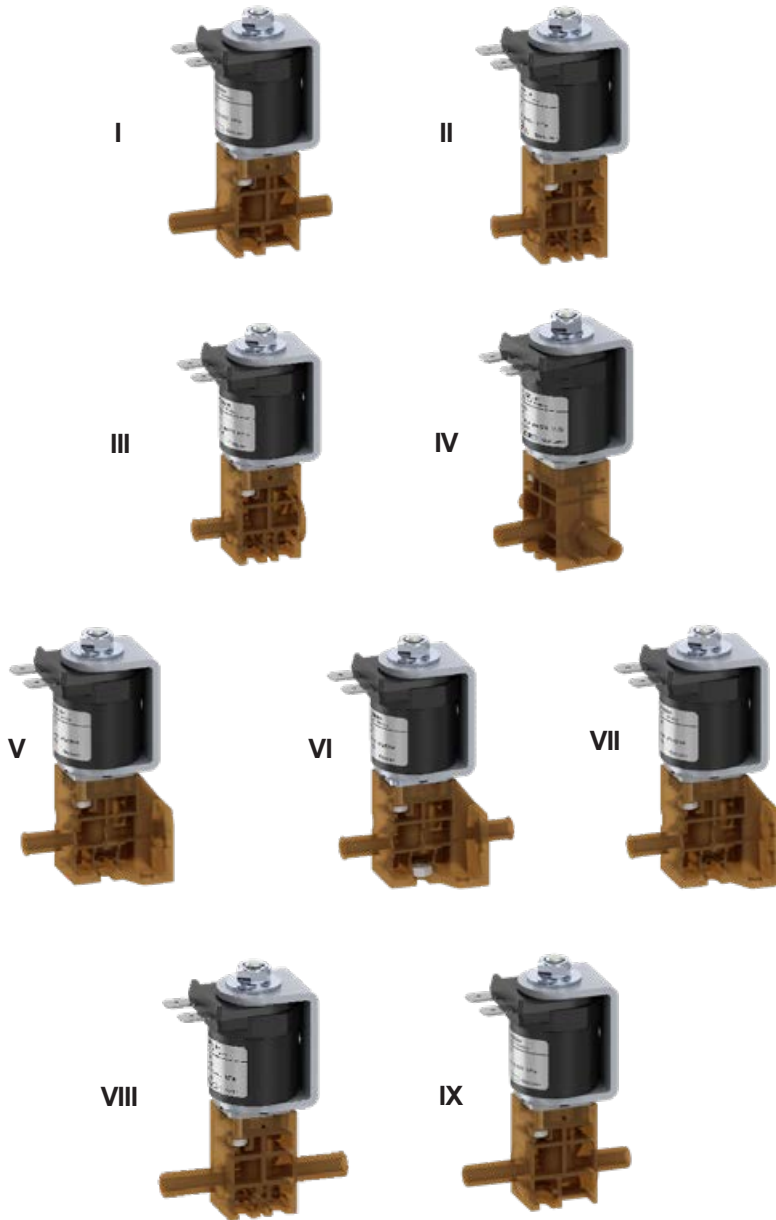
## Anwendungen

- Hämodialyse-Maschinen
- Medizintechnik
- Wasseraufbereitung
- Desinfektionsanlagen

Typische Kennlinie



Serie U9x.60x



Werkstoffe

Ventilgehäuse	PEI PPSU auf Anfrage PEEK auf Anfrage
Ankerführung	PTFE
Anker und Feder	nichtrostender Stahl
Faltenbalg	PTFE
Dichtung	EPDM FKM auf Anfrage
Spulenummantelung	PBT, PET oder Epoxidharz

92.60x	MS 06 (IP00)	
90.60x	MS 24 (IP65)	
93.60x	MS 25 (IP65, IP68)	

Technische Daten

Typ	Magnetventil für Dialysegeräte	
Bauart	2/2- oder 3/2-Wege 1-Kammer Durchgangsventil, direkt gesteuert	
Funktion	NC (stromlos geschlossen) NO (stromlos geöffnet) auf Anfrage	
Einbaulage	beliebig	
Medien	Wasser Dialysate Desinfektionslösungen in der jeweiligen Anwendungskonzentration	
T-Medium	5 - 90	°C
T-Umgebung	5 - 70 (5 - 60	°C °C bei MS 24, MS 25)
DN	3,6 4,0	mm mm
p-Betrieb	10 - 400	ΔkPa (abs) beide Flussrichtungen
Kv-Wert		
DN 3,6	3,2	l/min
DN 4,0	4,2	l/min
Spulentyp	MS 06, MS 24, M 25	
Nennspannungen	24	V DC
	andere Spannungen auf Anfrage	
Spannungstoleranz	±10%	
Optionale Spannungsabsenkung durch PWM		
t <sub>start</sub> : 100 ms tp: 6 μs T: 10 μs [100kHz] PWM		
Einschaltdauer	100%	
Nennleistung	9,5	W
	bei PWM Leistungsabsenkung auf ca. 3,5 W	
Schutzart	IP 00, IP 65 nach EN 60529	
Spulenschlüsse	Flachstecker 6,3 x 0,8 mm Gerätesteckdose nach EN 175301-803 (IP65), Kabelanschlüsse (IP65, IP68)	
Isolationsklasse	F	nach EN 60730
Schutzklasse	III	nach EN 60730 (für den Einbau in Geräte der Schutzklasse I geeignet)

Dialyse-Magnetventil, direkt schaltend, NC  
Medientrennung mit PTFE Faltenbalg

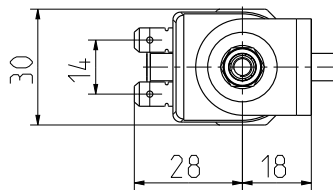
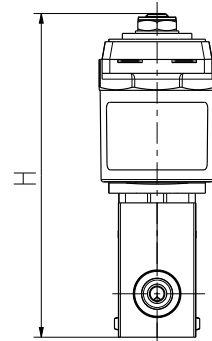
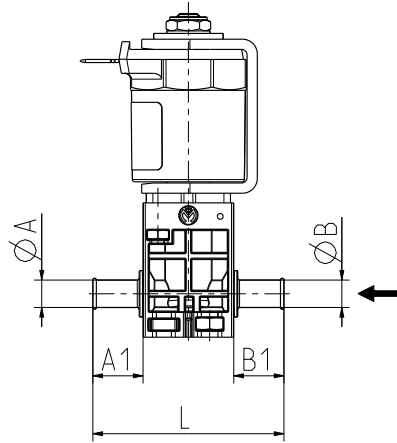


A. u. K. Müller

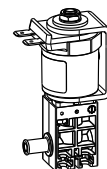
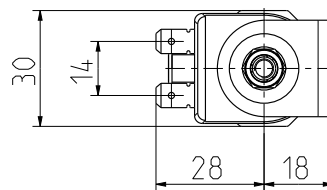
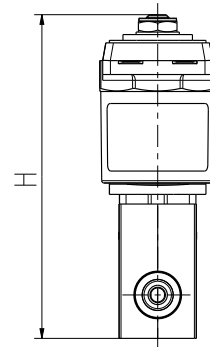
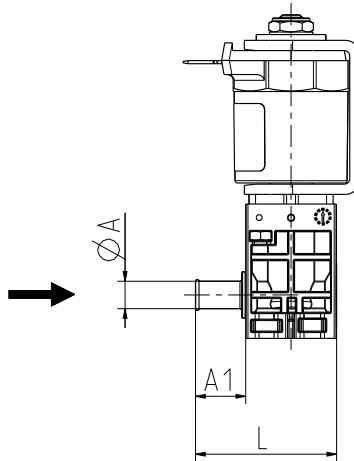
Serie U9x.60x



I



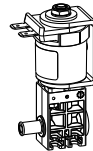
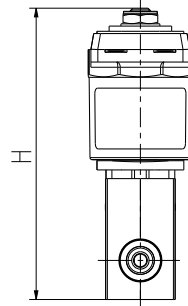
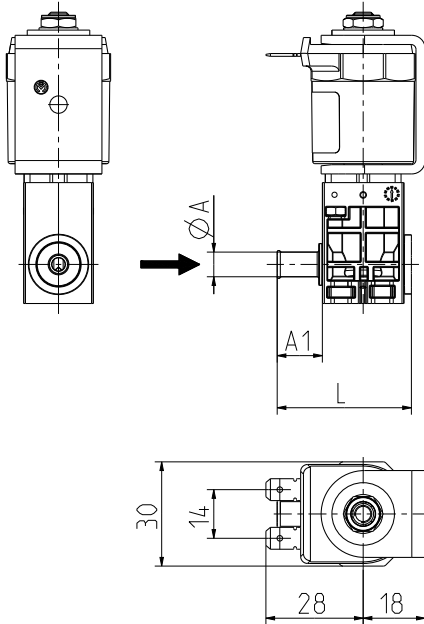
II



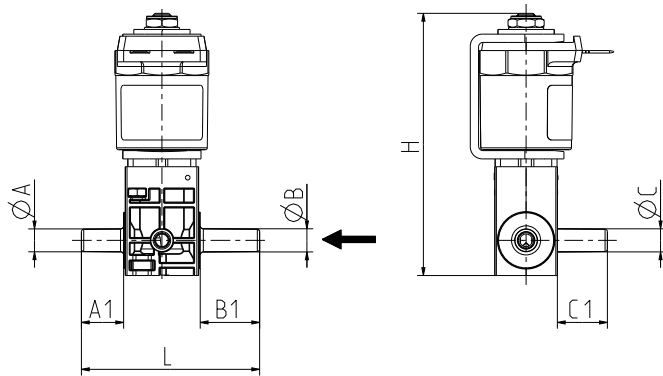
Optionen

Variante	DN		A1	$\varnothing B$	B1	Länge L	Höhe H	ID
	DN	$\varnothing A$						
I	3,6	7,1 Tülle	13,0	7,1 Tülle	13,0	49,5	85,5	81050
II	3,6	7,1 Tülle	13,0	-	-	37,0	85,5	81054

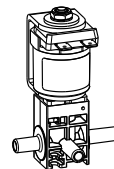
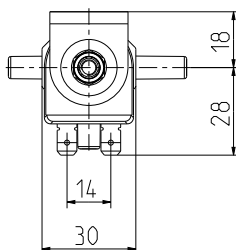
Serie U9x.60x



III



IV



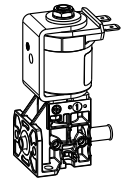
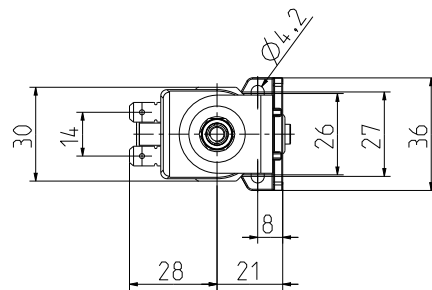
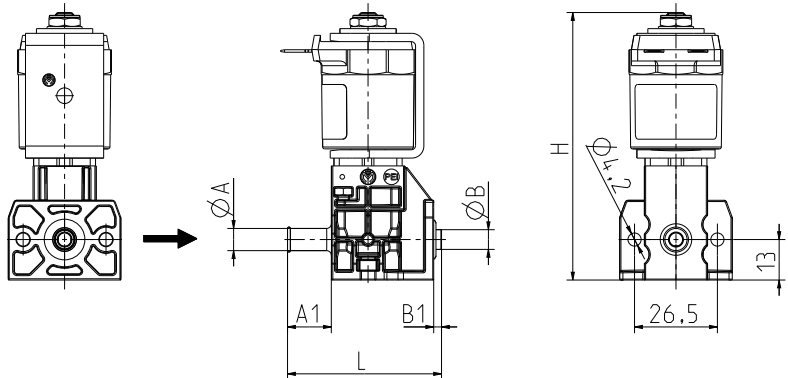
Optionen

Variante	DN	$\varnothing A$	A1	$\varnothing B$	B1	$\varnothing C$	C1	Länge L	Höhe H	ID
III	3,6	7,1 Tülle	13,0	-	-	-	-	39,0	85,5	81055
IV	3,6	7,3 Tülle	13,5	7,3 Tülle	19,0	7,5 Tülle	16,0	57,0	85,5	81066

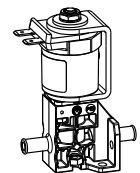
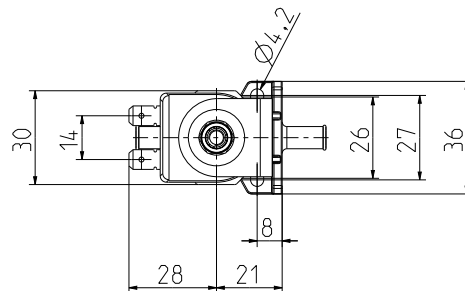
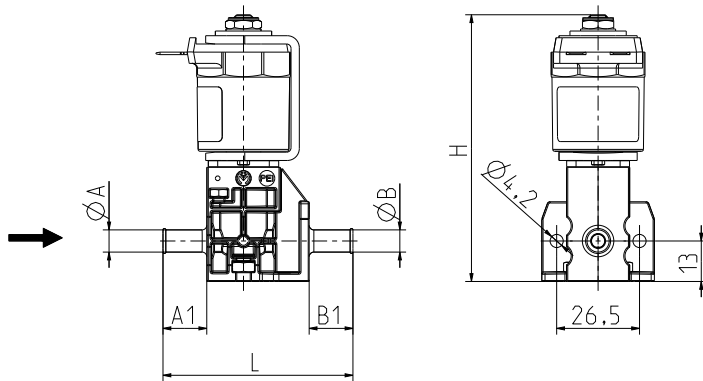
Serie U9x.60x



V



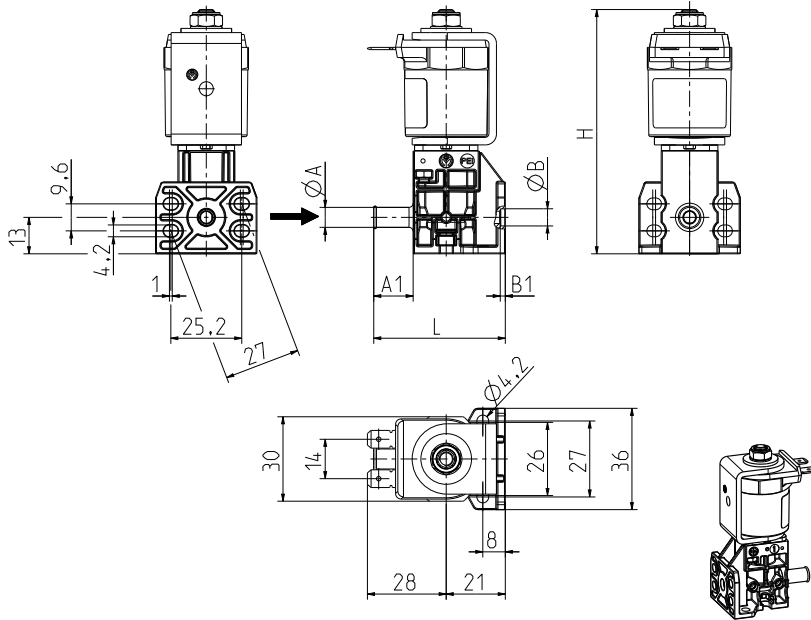
VI



Optionen

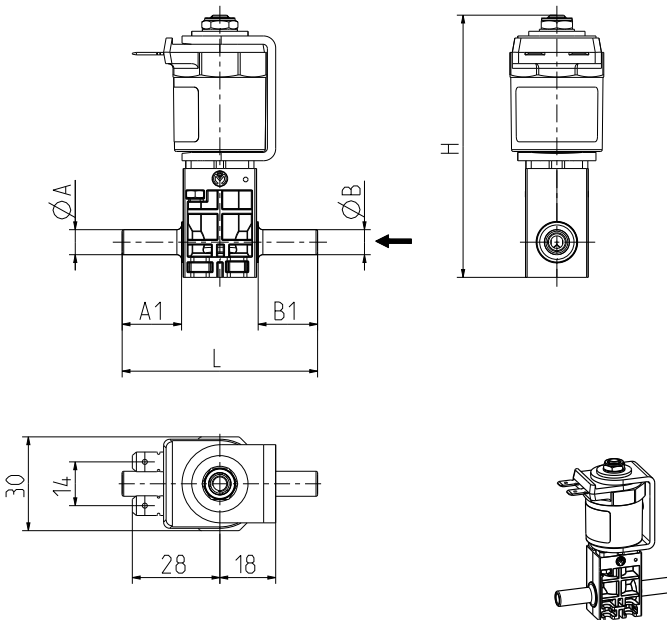
Variante	DN	$\varnothing A$	A1	$\varnothing B$	B1	Länge L	Höhe H	ID
V	4,0	7,1 Tülle	14,0	6,3	2,5	49,0	87,0	81070
VI	4,0	7,1 Tülle	14,0	7,1 Tülle	14,0	61,0	87,0	81071

Serie U9x.60x



VII

Weitere verfügbare Varianten auf Anfrage



VIII

Optionen

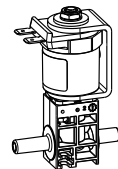
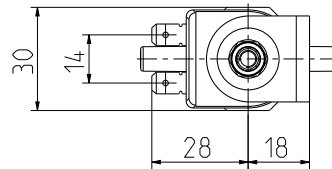
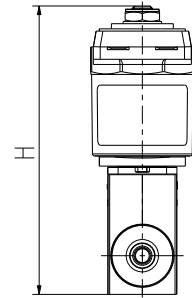
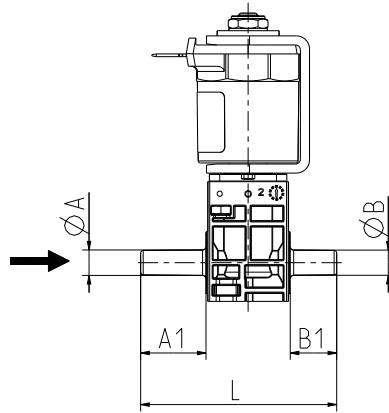
Variante	DN	øA	A1	øB	B1	Länge L	Höhe H	ID
VII	4,0	7,1 Tülle	14,0	6,1	1,8	49,0	87,0	81072
VIII	3,6	8,0 Tülle*	19,0	8,0 Tülle*	19,0	62,5	85,5	auf Anfrage

\* geeignet für John Guest Anschluss

Serie U9x.60x



IX



Optionen

Variante	DN	øA	A1	øB	B1	Länge L	Höhe H	ID
IX	3,6	7,3 Tülle	19,0	7,3 Tülle	13,5	57,0	85,5	auf Anfrage



Elektromagnetventile  
Steuergeräte  
Spezialarmaturen

A. u. K. Müller GmbH & Co. KG  
Dresdener Str. 162  
D-40595 Düsseldorf

Tel.: +49(0)211-7391-0  
Fax: +49(0)211-7391-281

e-mail: [info@akmueller.de](mailto:info@akmueller.de)  
Internet: [www.akmueller.de](http://www.akmueller.de)