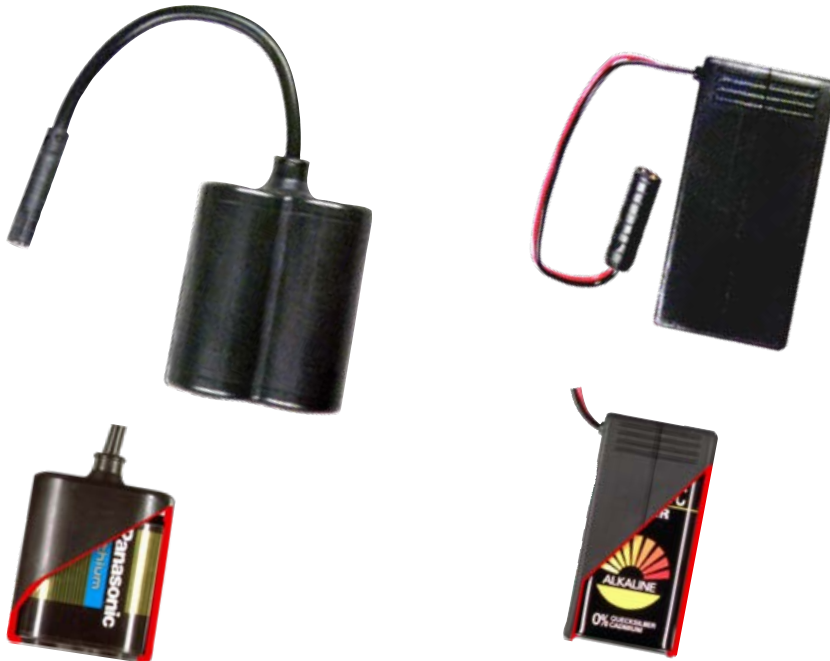




Elastomer Batteriefächer



Eigenschaften

- Feuchtigkeitsschutz der Batteriekontakte
- beliebige Einbaulage
- Batteriewechsel ohne Werkzeug (nicht bei PC-Box / ABS-Box)

Beschreibung

Elastomer-Batteriefächer zur Aufnahme von 6V Lithium Batterie oder 9V Batterieblock mit feuchtigkeitsgeschützten Kontakten.

Ursprünglich entwickelt als Zubehörteil für die bistabile Integralkartuschen der Produktlinie 050-... werden die Batteriefächer einzeln standardmäßig mit einer zweiadrigen Anschlussleitung von ca. 125 mm Länge und abschließendem Rundstecker ausgeliefert.

Die Batteriefächer eignen sich auch für Anwendungen, bei denen eine netzunabhängige Spannungsversorgung benötigt wird.

Durch die vor Feuchtigkeit geschützten Batteriekontakte werden auch vergleichbare Anwendungen in feuchten Umgebungsbedingungen problemlos erschlossen.

Das PC-Batteriegehäuse ermöglicht die Schutzart IP65.

Anwendungen

- Sanitäre Entnahme- und Spülarmaturen
- Foto- und Videogeräte
- Modellbau
- Feuchtraumbereich

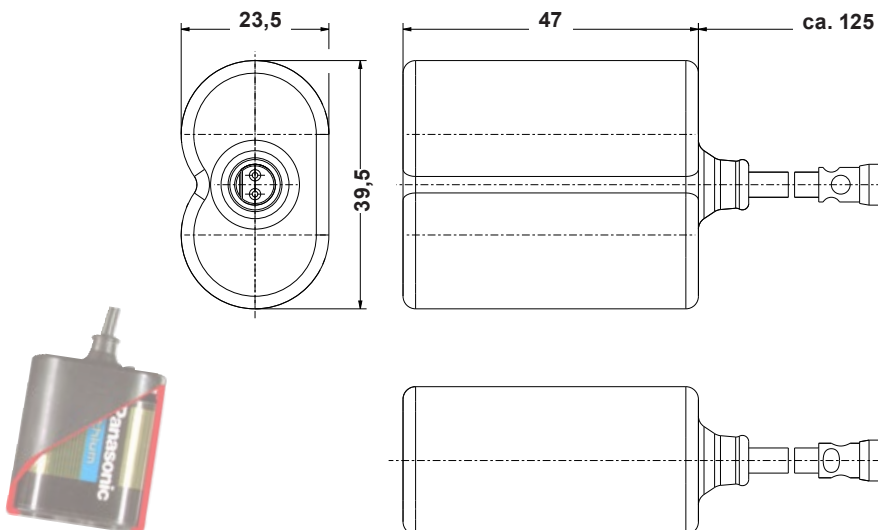
PC Box



ABS Box



für Batterietyp: CR-P2 6V Lithium



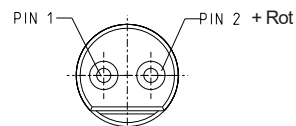
Technische Daten

Batterietypen	6 V CR-P2 Lithium 9 V E-Block
Bauart	Elastomertasche oder Kunststoffgehäuse
Batterieanschluss	integriert
Kabel	Liy 2 x 0,25 mm ²
Kabellänge	125 mm (Standard)
Anschluss	Standard: SC1-F-X z. B. für AKM-IR-Sensoren andere Anschlussarten auf Anfrage

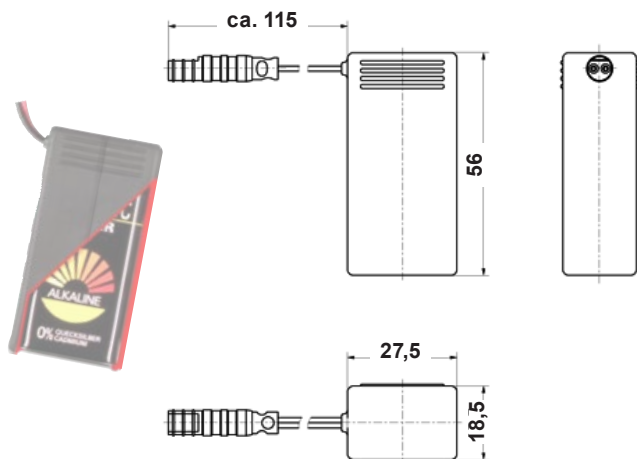
Werkstoffe

Batteriefach 6 V	NBR
Kabelmantel	PVC

Kontaktbelegung für alle
Anschlussbuchsen



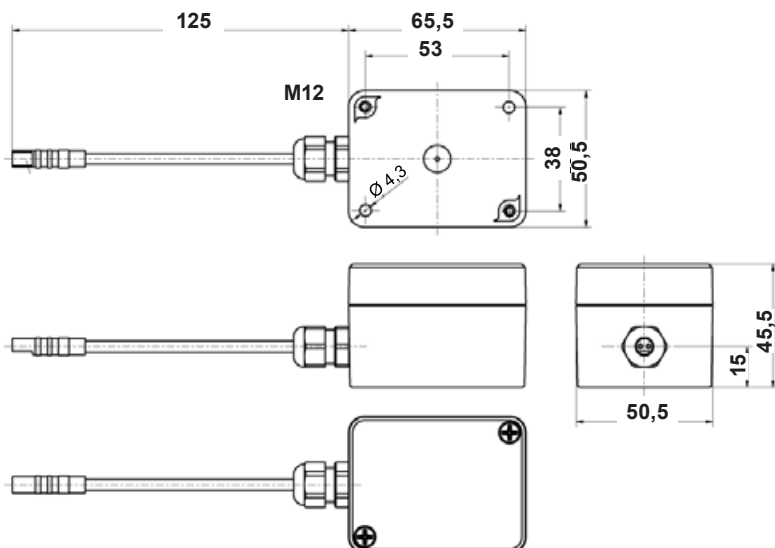
für Batterietyp: E-Block PP3 9V Alkaline



Werkstoffe

Batteriefach 9 V	EPDM
Kabelmantel	PVC

für Batterietyp: E-Block PP3 9V Alkaline

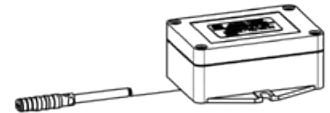
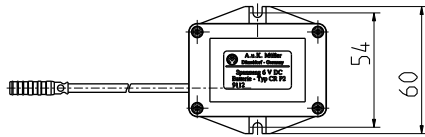
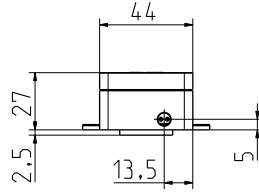
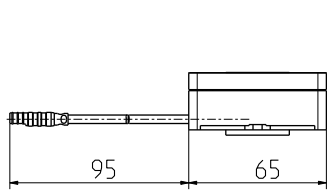


Werkstoffe

Batteriegehäuse 9 V	PC (Polycarbonat)
Kabelmantel	PVC



für Batterietyp: CR-P2 6V Lithium



Werkstoffe

Batteriegehäuse 6 V	ABS
Kabelmantel	PVC



