



A. u. K. Müller

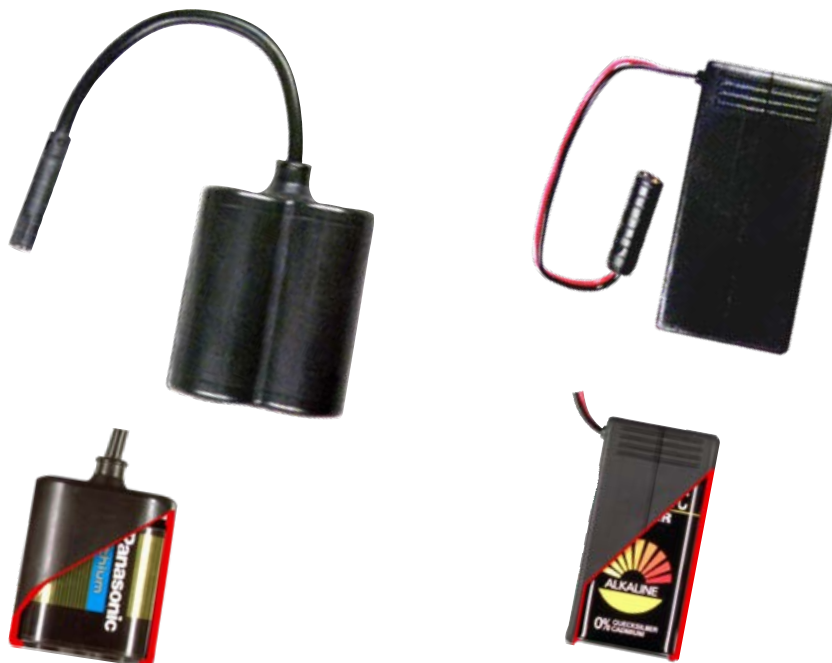
Électrovannes
Vannes de contrôle
Vannes et systèmes spécifiques

A. u. K. Müller GmbH & Co. KG
Dresdener Str. 162
D-40595 Düsseldorf/Allemagne

Tel.: +49(0)211-7391-0
Fax: +49(0)211-7391-281

e-mail: info@akmueller.de
Internet: www.akmueller.de

Support souple en élastomère



Description

Support souple en élastomère (NBR) pour une batterie au Lithium 6 V ou Alcaline 9V avec les contacts protégés des projections d'eaux.

Développé à l'origine comme accessoire pour équiper la vanne AKM à cartouche intégrale de la série 050..., le support batterie est fourni dans une version standardisée avec câble souple 2 fils de 125 mm de longueur et connecteur rond.

Il convient à toutes les applications nécessitant une alimentation indépendante.

Il est adapté à une utilisation dans des conditions humides grâce à contacts protégés.

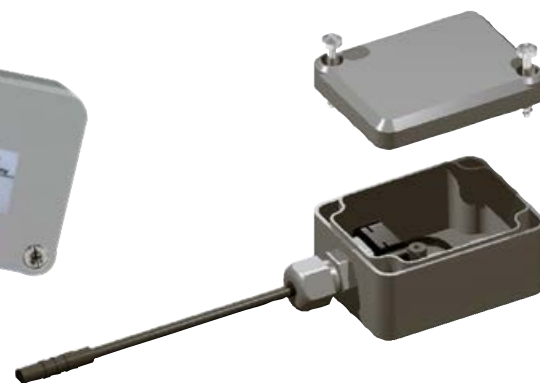
Pour le boîtier rigide en PC, la classe de protection IP 65 est possible.

Applications

- robinets de soutirage et de rinçage
- appareils photo et caméras vidéo
- fabrication de moules
- ambiances très humides



Boîtier rigide PC

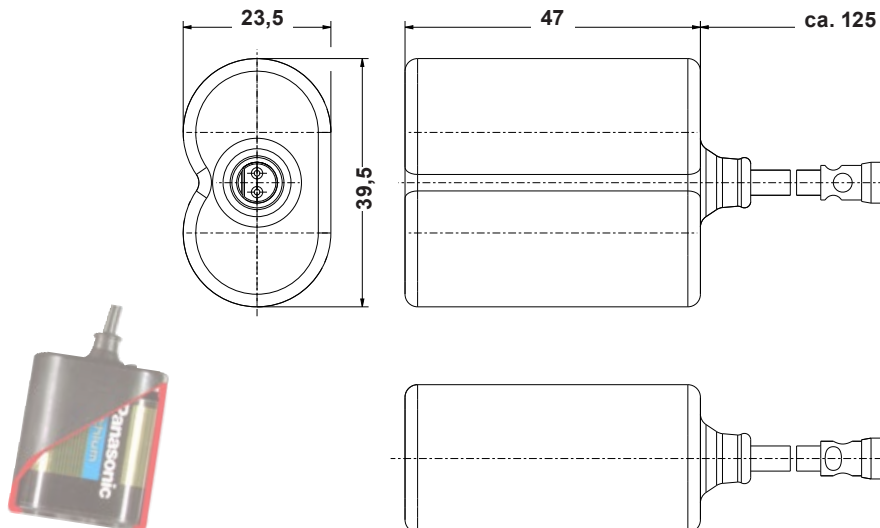


Boîtier rigide ABS





Type CR-P2 6V au Lithium



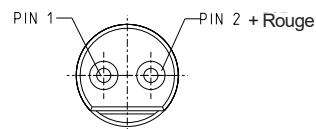
Données Techniques

Types de batterie	6 V CR-P2 au Lithium 9 V type E
Conception	support souple en élastomère ou boîtier rigide en plastique
Raccordement de batterie	intégré
Câble	Liy 2 x 0,25 mm ²
Longueur de câble	125 mm (standard)
connecteur	standard : SC1-F-X par ex. pour les capteurs AKM-IR Autres types de connexion sur demande

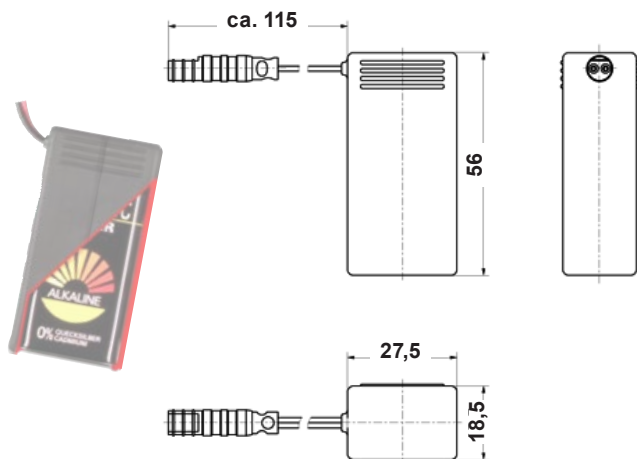
Matériaux

Support souple 6 V	NBR
Câble	PVC

Affectation des contacts
pour toutes les sockets



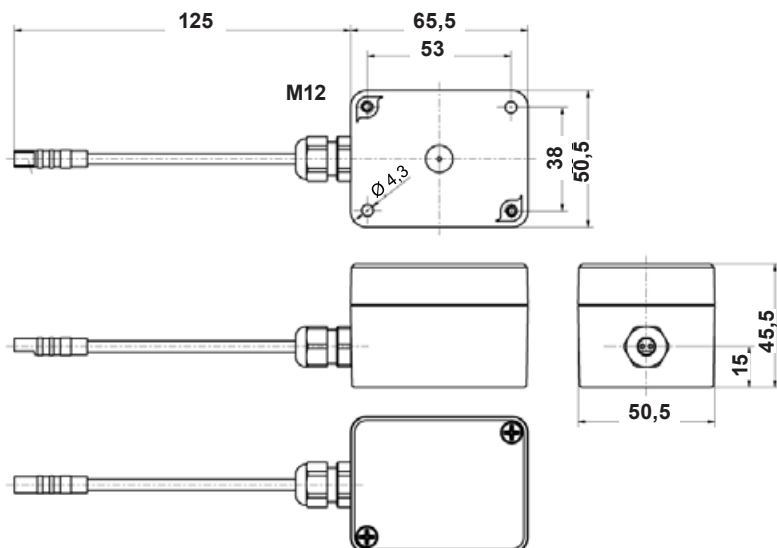
Type E PP3 9V Alcaline



Matériaux

Support souple 9 V	EPDM
Câble	PVC

Type E PP3 9V Alcaline

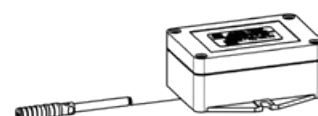
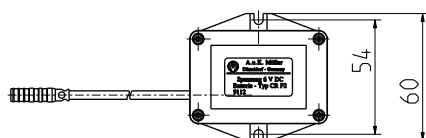
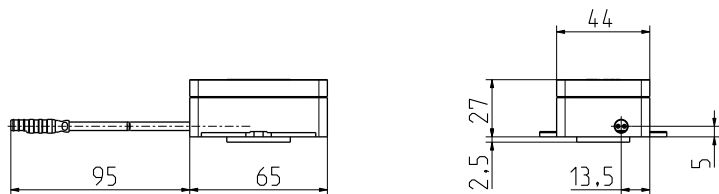


Matériaux

Boîtier rigide 9 V	PC (polycarbonate) ABS *)
Câble	PVC



Type CR-P2 6V au Lithium



Matériaux

Boîtier rigide 9 V	ABS
Câble	PVC





Électrovannes
Vannes de contrôle
Vannes et systèmes spécifiques

A. u. K. Müller GmbH & Co. KG
Dresdener Str. 162
D-40595 Düsseldorf/Allemagne

Tel.: +49(0)211-7391-0

Fax: +49(0)211-7391-281

e-mail: info@akmueller.de

Internet: www.akmueller.de