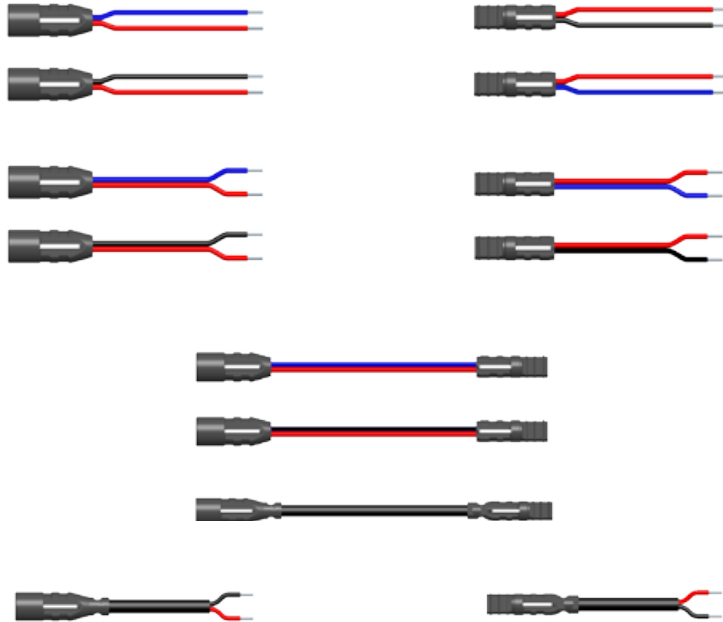




Serie SCI



Eigenschaften

- IP 68 nach DIN EN 60529:2014-09 für Stecker- / Buchsen-Verbindung
- Verpolungssicher durch sicht- und fühlbare Führungskontur (Abflachung an Stecker und Buchse) und Fügemarkierung
- Verdrehsicher
- RoHS konform
- PVC-Ummantelung von Buchse und Stecker erfüllt die Glühdrahtprüfung (750 °C) nach EN 60335-1
- Flexible Kabel zum Einsatz bei geringem Platzangebot

Beschreibung

Stecker und Buchsen mit PVC-Kabel, die als Anschluss von Niedersvolt-(SELV)-Magnetventilen und als einfache Steuerkabel zur Verbindung elektronischer Komponenten Verwendung finden.

Die Steckverbindung Stecker/Buchse ist verdreh- und verpolungssicher ausgelegt und erfüllt die Schutzart IP 68 nach DIN EN 60529:2014-09.

Das PVC-Ummantelungsmaterial erfüllt die Anforderung nach EN 60335-1 für unbeaufsichtigte Geräte mit einer Stromaufnahme größer 200 mA (750 °C, VDE geprüft).

Anwendungen

- Anschlussystem für Ventile und Sensoren mit Niederspannung (SELV)
- Verbindungselemente elektronischer Funktionseinheiten in Thermostaten, Unterputzkästen, Armaturen, Batteriefächern und ähnlichen Applikationen.





Serie SC1

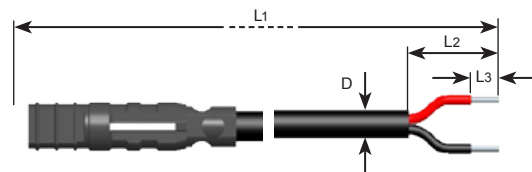
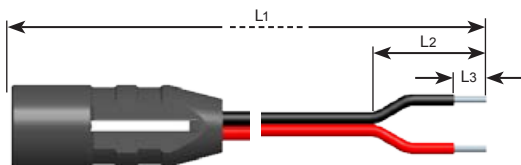
Technische Daten

Maximal zulässige Betriebsspannung	30 42,5	VAC VDC
Nennstrom (25°C)	5	A
Kontaktwiderstand	10	mOhm
Schutzart	IP 68 nach DIN EN 60529:2014-09	

		Kabeltyp	Aderfarben	Querschnitt			Umman- telung	D Außen Ø
				[mm²]	AWG	UL Style		
SC1-M-S SC1-F-S	A *)		Einzellitze	rot/schwarz	2 x 0,22	1 x AWG 24	PVC Ø 1,5 mm	-
	B *)		Einzellitze	rot/blau		1 x AWG 24		
	C		Zwillingslitze	rot/schwarz	2 x AWG 24	2651		
	D		Zwillingslitze	rot/blau	2 x AWG 24	2651		
SC1-M-R SC1-F-R	A		Rundkabel LIYY	rot/schwarz	2 x 0,14	2 x AWG 26	PVC Ø 3 mm	2726
	B		Rundkabel LIYY	rot/schwarz	2 x 0,23	2 x AWG 24		

*) Einzellitzen werden bei Buchsen und Stecker immer paarweise betrachtet.

Kabellängen und Kabelenden



Kabellänge
L1 [mm] * ± 5 [mm]
Nach Vereinbarung
*Bis Ende Stecker-/Buchse

Länge der Aufspleißung
L2 [-mm] *
Nach Vereinbarung
*Abhängig von der Kabellänge L1

Länge der Abisolierung
L3 [-mm] *
Nach Vereinbarung
* Abhängig von L2 (≥3 mm)

Kabelenden
Glatt abgeschnitten
Verdrillt
Verdrillt / Verzinkt
Verkrimpt
Nach Vereinbarung

Kundenspezifische Verlängerungen

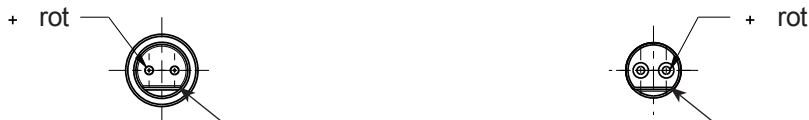
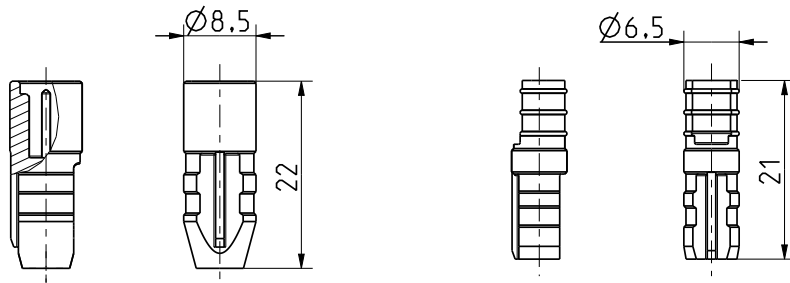
Das jeweilige Ende der Kabel kann auf Wunsch auch mit einem dem Kabeltyp entsprechenden Stecker oder Buchse oder auch kundenspezifischen Kontakten ausgestattet werden.





Serie SC1

Buchsen und Stecker für Zwillingslitzen



Abflachung als Verdreh- und Verpolungsschutz



SCI-M-S

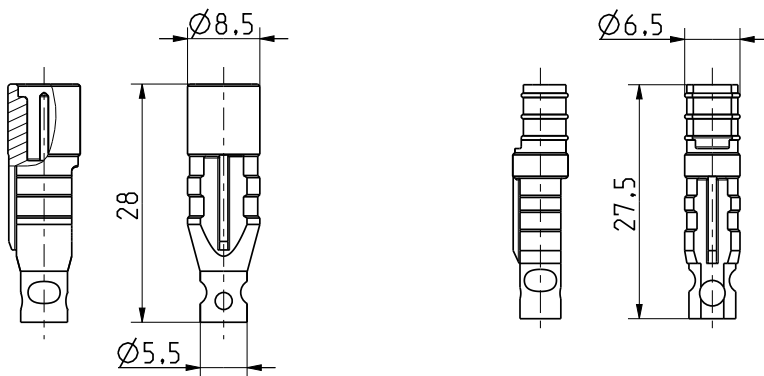


SCI-F-S

Kontakte

Kontakte	Vergoldet
Kontaktwiderstand	≤ 50 mΩ

Buchsen und Stecker für Rundkabel



Abflachung als Verdreh- und Verpolungsschutz



SCI-M-R



SCI-F-R



Serie SC1

Elektromagnetventile
Steuergeräte
Spezialarmaturen

A. u. K. Müller GmbH & Co. KG
Dresdener Str. 162
D-40595 Düsseldorf

Tel.: +49(0)211-7391-0
Fax: +49(0)211-7391-281

e-mail: info@akmueller.de
Internet: www.akmueller.de