

# Steckverbinder und Kabel mit integriertem Energiespeicher, 2-adrig

# Produkt- Datenblatt



**A. u. K. Müller**

Elektromagnetventile  
Steuergeräte  
Spezialarmaturen

A. u. K. Müller GmbH & Co. KG  
Dresdener Str. 162  
D-40595 Düsseldorf

Tel.: +49(0)211-7391-0  
Fax: +49(0)211-7391-281

e-mail: [info@akmueller.de](mailto:info@akmueller.de)  
Internet: [www.akmueller.de](http://www.akmueller.de)

## Serie SC2



## Eigenschaften

- Erhöhte Sicherheit durch Energiespeicher bei Stromausfall
- IP 67 für Stecker- / Buchsen-Verbindung (72 h / 1 m)
- Verpolungssicher durch sicht- und fühlbare Führungskontur (Fügemarkierung und Abflachung an Stecker und Buchse)
- Verdrehsicher
- RoHS konform
- PVC Ummantelung von Buchse und Stecker erfüllt die Glühdrahtprüfung (750 °C) nach EN 60335-1

## Anwendungen

- Anschlussystem für Ventile und Sensoren mit Niederspannung (SELV)

## Beschreibung

Der kabelintegrierte Energiespeicher SC2 erlaubt im Falle eines Spannungsausfalls einen letzten Schließimpuls durch Sensoriken der Baureihen IRS-WT-x, IRS-UWS-x oder IRS-WT-Mx. Das nachgeschaltete Niederspannung-(SELV)-Magnetventil verbleibt somit nicht in geöffnetem Zustand und unkontrollierter Wasserfluss wird vermieden.

Die Steckverbindung Stecker/Buchse ist verdreh- und verpolungssicher ausgelegt und erfüllt die Schutzart IP 67.

Das PVC-Ummantelungsmaterial erfüllt die Anforderung nach EN 60335-1 für unbeaufsichtigte Geräte mit einer Stromaufnahme größer 200 mA (750 °C, VDE geprüft).

## Komponenten für netzgeführte, Sensor-gesteuerte Armaturen mit Niederspannung-(SELV)-Magnetventilen:



Ventil

Sensorik

Kabel mit integriertem  
Energiespeicher

Kabel SC1

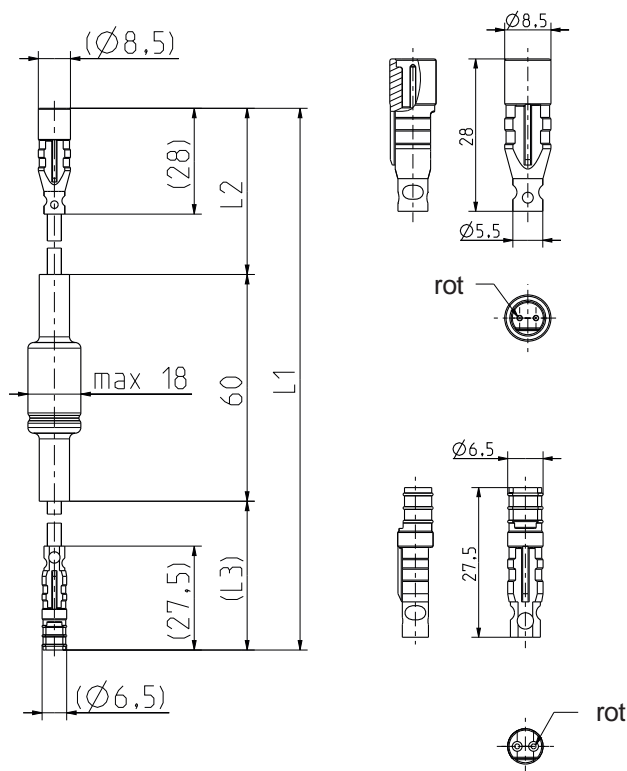
Zentrale Stromversorgung  
mit Unterputznetzteil

Serie SC2

Technische Daten

Maximal zulässige Betriebsspannung	16	VDC
Nennstrom (25°C)	5	A
Kontaktwiderstand	10	mOhm
Schutzart	IP 67 nach EN 60529	

Kabellänge L1 [mm]*	Kabellänge L2 [mm]*	Kabellänge L3 [mm]*
300 ± 10	160 ± 10	80 ± 10
*andere auf Anfrage		



SC2-F-R



SC2-M-R



Kabeltyp

		Kabeltyp	Aderfarben	Querschnitt		Ummantelung		
				[mm <sup>2</sup> ]	AWG	UL Style	Litze Außenisolierung	D Außen Ø
SC2-M-R SC2-F-R		Rundkabel LIYY	rot/schwarz	2 x 0,23	2 x AWG 24	2464/1061		PVC Ø 4 mm

Kundenspezifische Verlängerungen

Mit Hilfe des Standardkabels SC1 kann eine einfache Verlängerung vorgenommen werden.

Auf Wunsch ist die kundenspezifische Konfektionierung, auch mit kundenspezifischen Steckern, passend zum Kabeltypen möglich.

