

ID: 008332

ID: 008331

Eigenschaften

- Erhöhung der Stabilität von Getränkeventilgruppen
- Einfach stecken - kein Werkzeug notwendig
- Nachrüsten bestehender Ventilgruppen ab Baujahr 2005 möglich
- Befestigungsmutter der Spule bleibt zugänglich

Anwendungen

Beschreibung

Der Halteclip aus formstabilem Polyamid erhöht die Stabilität von Ventilgruppen der Serien 40.008 und 46.008.

Dem Durchbiegen von Ventilgruppen mit mehr als vier Einzelventilen beugt der Halteclip wirksam vor und vereinfacht die Befestigung in der Applikation.

Der Halteclip kann problemlos auch auf bestehende Ventilgruppen nachgerüstet werden. Die Montage durch einfaches Stecken macht Werkzeug überflüssig.

Für die verschiedenen Ventilbaureihen stehen zwei Versionen zur Verfügung, die zur besseren Unterscheidung jeweils anders gefärbt sind.

ID: 008331 für

- 40.008.x06
- 40.008.x16
- 40.008.x07
- 40.008.x17



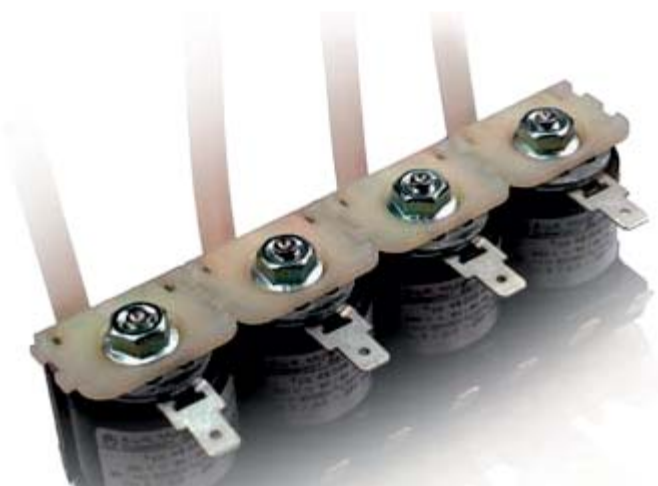
ID: 008331

ID: 008332 für

- 46.008.x06
- 46.008.x16
- 46.008.x07
- 46.008.x17



ID: 008332

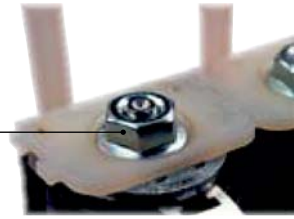




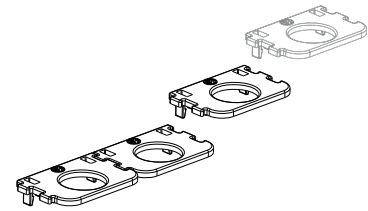
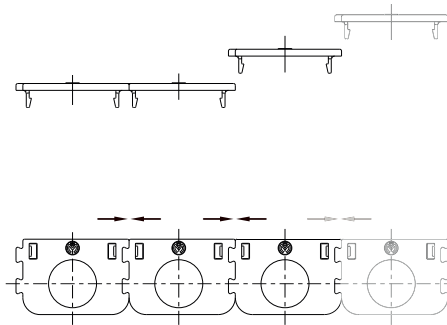
Montage

Der Halteclip ist nur für die rechts abgebildete Mutter für die Befestigung der Spule vorgesehen.

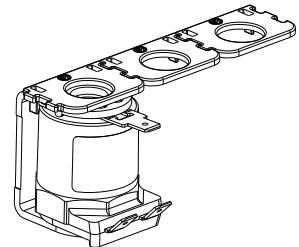
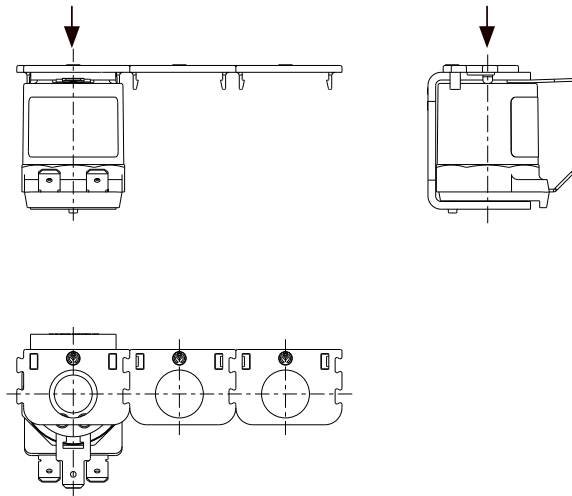
Muttern mit separater Unterlegscheibe o.ä. sind nicht geeignet.



Verbinden der Halteclipse zu einer Gruppe. Die Anzahl der benötigte Halteclipse hängt von der Anzahl der zu einer Gruppe kombinierten Einzelventile ab.



Aufstecken der Halteclipgruppe auf die Oberseite der Spulen, bis diese einrasten und auf dem Spulenjoch aufliegen.



Die Halteclipse lassen sich auch bei bereits montierten Ventilgruppen ebenso einfach in einem Getränkeautomat anbringen oder entfernen.

