

## Anwendungen

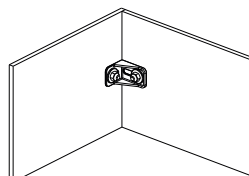
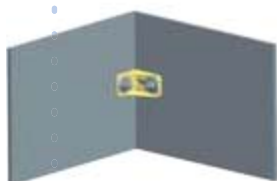
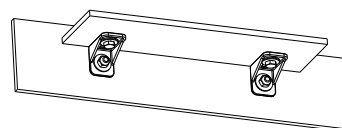
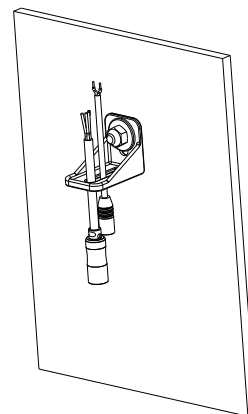
### Beschreibung

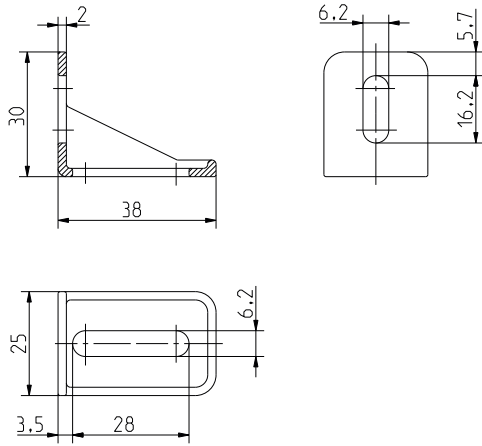
Die Haltewinkel aus formstabilen PA 66 eignen sich insbesondere zur Befestigung von Ventilbänken oder Einzelventilen bevorzugt der Baureihen **40.008** und **46.008**.

Großzügige Dimensionierung der Langlöcher erlauben die problemlose Durchführung von Belüftungsschläuchen.

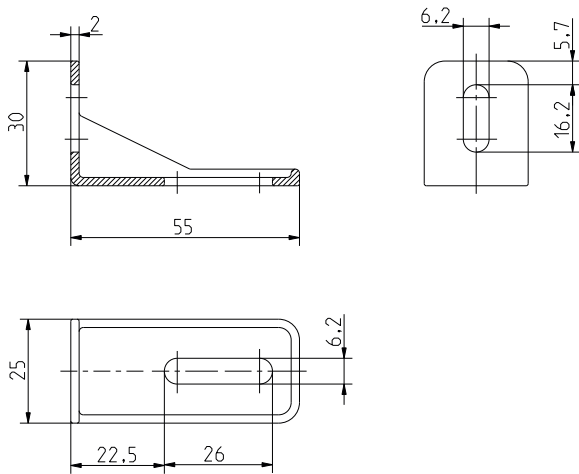
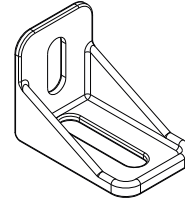
Drei Größenvarianten des Haltewinkels bieten eine sichere Befestigungslösung auch bei eingeschränkten Platzverhältnissen, beispielsweise in Getränkeautomaten.

Der Haltewinkel ist selbstverständlich auch für andere Befestigungsaufgaben nutzbar. Ob als Kabelführungen, Unterstützung von Auflageflächen oder als Seitenwandfixierung lässt er sich vielfältig einsetzen.

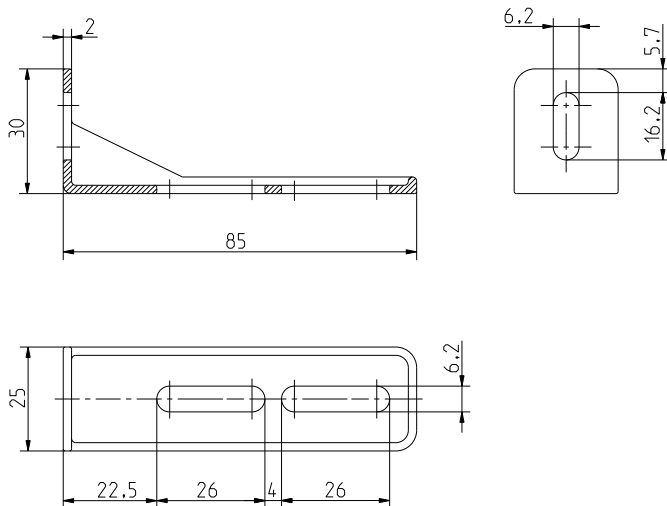
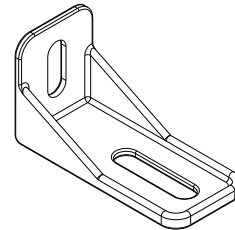




**ID: 008106**



**ID: 008104**



**ID: 008105**

