



**Serie MR**

**MR04**



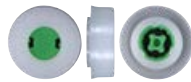
Tm: 65 °C (149 °F) max.

**MR 05 (MR 07)**



Tm: 65 °C (149 °F) max.

**MR 06**



Tm: 65 °C (149 °F) max.

**MR 12**



Tm: 90 °C (194 °F) max.

**MR 19**



Tm: 98 °C (208 °F) max.

**Beschreibung**

Mengenregler bestimmen, unabhängig vom Leitungsdruck, einen konstanten Durchfluss. Ihr Einsatz empfiehlt sich, damit Wasser bei schwankendem Druck gleichmäßig verteilt wird.

Druckunterschiede können sowohl durch den Höhenunterschied der Etagen in mehrstöckigen Gebäuden als auch bei gleichzeitigem Öffnen mehrerer Wasserverbraucher in z.B. Reihenduschanlagen auftreten.

Die Mengenregler werden direkt in die Wasserzuleitung von Armaturen, Durchlauferhitzern, Magnetventilen, o.ä. installiert. Je nach Ausführung können sie in Magnetventilen im Zulauf, im Ventilsitz oder in der Auslauffülle platziert werden.

In vielen Anwendungsgebieten sind die Durchflussmengen bereits standardmäßig begrenzt (z.B. 6 l/min oder 8 l/min für Waschtischarmaturen).

Neben der Konstanthaltung des Wasserflusses spart der Anwender zusätzlich Wasser unter Beibehaltung des gewohnten Komforts am Waschtisch oder unter der Dusche.

**Anwendungen**

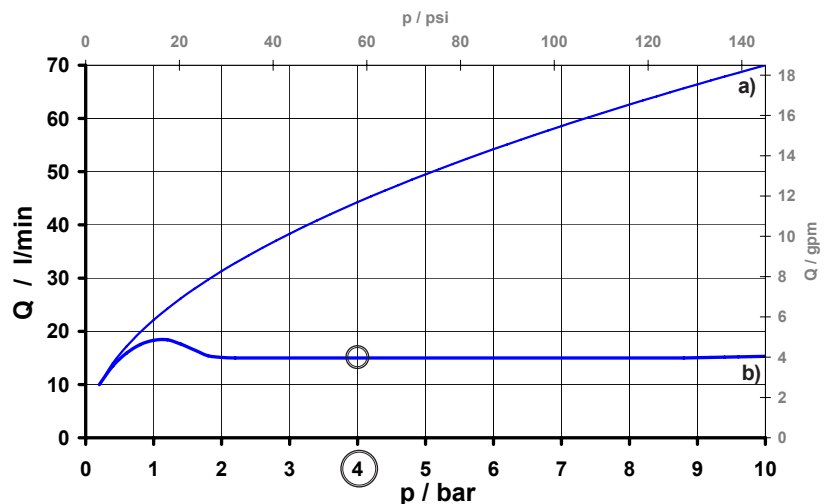
- Magnetventile
- Sanitäre Auslaufarmaturen
- Durchlauferhitzer
- Getränkeautomaten
- Augenduschen

**Eigenschaften**

- Reduzierung des Wasserverbrauchs
- Konstanthaltung des Durchflusses
- Verringerung des Druckabfalls in Leitungen mit mehreren Verbrauchern
- Kompensation von Druckschwankungen

Typische Kennlinie

a) ohne Mengenregler  
b) mit Mengenregler  
Nenndurchfluss bestimmt bei 4 bar





**Serie MR**

**MR 04**

Ø 19,0 mm

Nenndurchfluss bei 4 bar

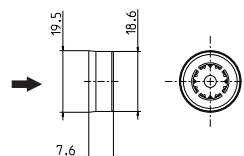
Q [l/min]	Q [USgal/min]	Toleranz	Id.-Nr.	Ablaufseite Seitenansicht Einlaufseite	Farbcode
4,0	1,0	± 15 %	011609		Gelb
5,0	1,3	± 15 %	007623		Rot
8,0	2,1	± 15 %	007624		Schwarz
10,0	2,6	± 15 %	006956		Weiß
12,0	3,2	± 15 %	007625		Orange
14,0	3,7	± 15 %	011349		Hellblau
15,0	3,9	± 15 %	011348		Violett
16,0	4,2	± 15 %	011347		Grau
18,0	4,8	± 15 %	011346		Braun
20,0	5,3	± 15 %	007626		Grün

**Technische Daten**

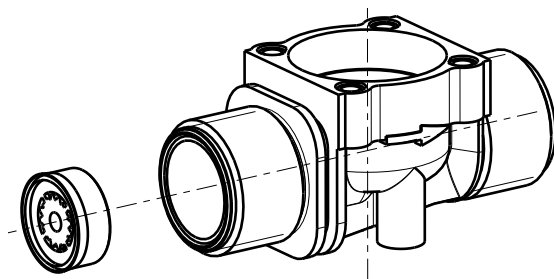
T-Medium	5 - 65	°C
p-Betrieb	1 - 10	bar

**Werkstoffe**

Regelstern	POM
Fassung	POM
Regelement / Elastomer	EPDM oder NBR



**Einbaubeispiel**





**Serie MR**

**MR 05 (MR07)**

Ø 9,5 mm

Nenndurchfluss bei 4 bar

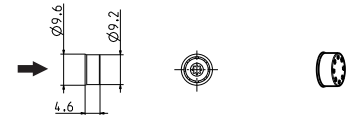
Q [l/min]	Q [USgal/min]	Toleranz	Id.-Nr.	Ablaufseite Seitenansicht Einlaufseite	Farbcode
0,5	0,13	± 50%	003387		Gelb
1,0	0,26	± 30%	004703		Pink
1,4	0,37	± 30%	003174		Hellblau
1,9	0,50	± 30%	004275		Schwarz
2,5	0,66	± 30%	003175		Grün
3,0	0,79	± 30%	004184		Violett
3,5	0,93	± 20%	004830		Dunkelblau
5,0	1,32	± 20%	003084		Rot
6,0	1,58	± 20%	010495		Grau
8,0	2,11	± 20%	003176		Weiß
9,0	2,38	± 20%	004756		Orange

**Technische Daten**

T-Medium	5 - 65	°C
p-Betrieb	1 - 10	bar

**Werkstoffe**

Regelstern	POM
Fassung	POM
Regelement / Elastomer	EPDM oder NBR



**MR 07**

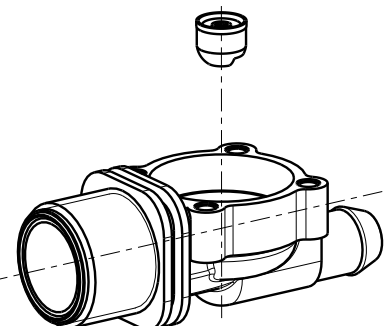
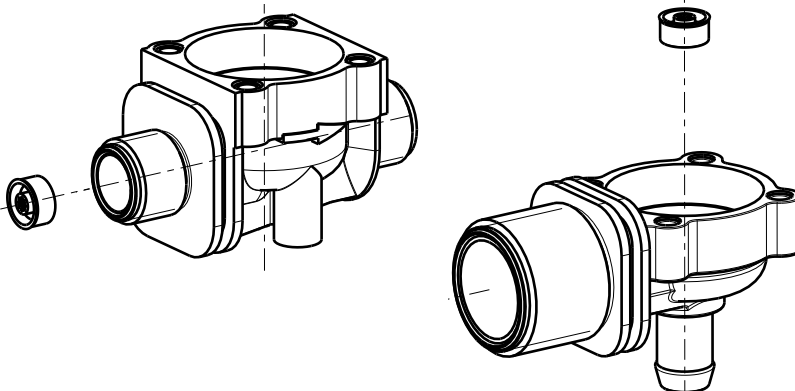
MR 05

MR 07



**Einbaubeispiel MR 07**

**Einbaubeispiele MR 05**



Mengenregler die innerhalb der Ventile zum Einsatz kommen, können nur werksseitig montiert werden. Eine Nachrüstung ist nicht möglich.

Der Mengenregler MR 07 kommt in Durchgangs- und Mehrkammerventilen zum Einsatz und kann nur werksseitig montiert werden. Eine Nachrüstung oder der Einzelverkauf des MR 07 ist daher nicht möglich.



**Serie MR**

**MR 06**

Ø 19,0 mm

Nenndurchfluss bei 4 bar

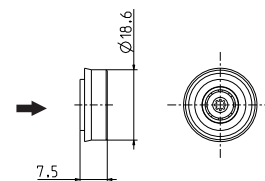
Q [l/min]	Q [USgal/min]	Toleranz	Id.-Nr.	Ablaufseite Seitenansicht Einlaufseite	Farbcode
0,5	0,13	± 50 %	004327		Gelb
1,0	0,26	± 30 %	004833		Pink
1,4	0,37	± 30%	004328		Hellblau
1,9	0,50	± 30%	004329		Schwarz
2,5	0,66	± 30%	004330		Grün
3,0	0,79	± 30%	004331		Violett
3,5	0,93	± 20%	004832		Dunkelblau
5,0	1,32	± 20%	006598		Rot
6,0	1,58	± 20%	010967		Grau
8,0	2,11	± 20%	009999		Weiß
9,0	2,38	± 20%	004335		Orange

**Technische Daten**

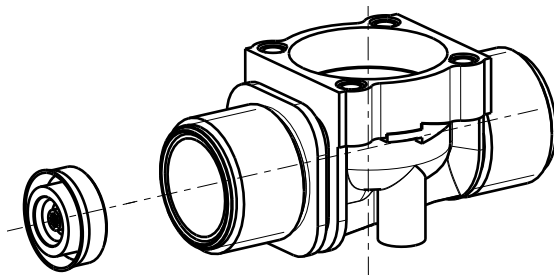
T-Medium	5 - 65	°C
p-Betrieb	1 - 10	bar

**Werkstoffe**

Regelstern	POM
Fassung	POM
Regelement / Elastomer	EPDM oder NBR



**Einbaubeispiel**





**Serie MR**

**MR 12**

Ø 9,5 mm

Nenndurchfluss bei 4 bar

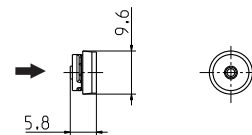
Q [l/min]	Q [USgal/min]	Toleranz	Id.-Nr.	Ablaufseite Seitenansicht Einlaufseite
4,0	1,06	± 20%	008926*	
5,0	1,32	± 20%	008079	
5,0	1,32	± 20%	008673*	

**Technische Daten**

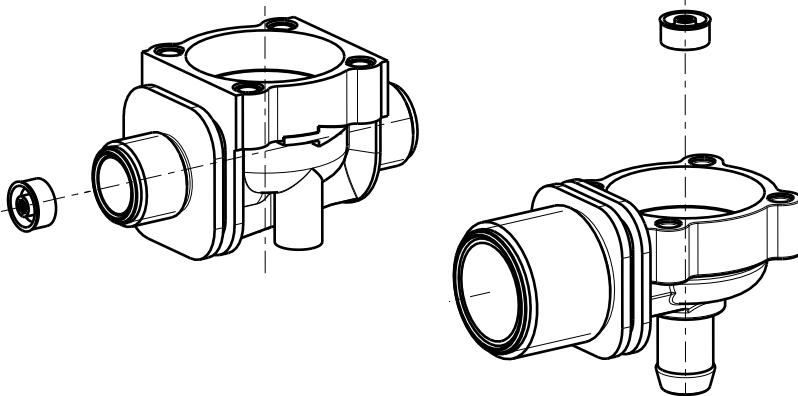
T-Medium	5 - 90	°C
p-Betrieb	1 - 10	bar

**Werkstoffe**

Regelkörper	PA 6/6
Regelement / Elastomer	NBR oder FKM*



**Einbaubeispiele**



Mengenregler die innerhalb der Ventile zum Einsatz kommen, können nur werksseitig montiert werden. Eine Nachrüstung ist nicht möglich.




**Serie MR**

**MR 19**

Ø 19,0 mm

Nenndurchfluss bei 4 bar

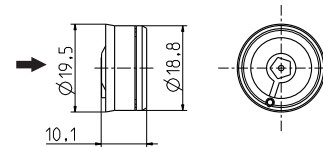
Q [l/min]	Q [USgal/min]	Toleranz	Id.-Nr.	Ablaufseite Seitenansicht Einflaufseite
3,5	0,9	± 15 %	006903	 <p>US-Patent Nr. 5 899 224</p>
3,8	1,0	± 15 %	006904	
5,0	1,3	± 15 %	006905	
7,6	2,0	± 15 %	006902	
8,0	2,1	± 15 %	006834	
10,0	2,6	± 15 %	006588	
12,0	3,1	± 15 %	006799	
15,0	3,9	± 15 %	006899	
15,0	3,9	± 15 %	008721*	
16,0	4,2	± 15 %	006923	
18,0	4,8	± 15 %	007556	
18,0	4,8	± 15 %	008836*	
20,0	5,3	± 20 %	006900	
22,0	5,8	± 20 %	006901	

**Technische Daten**

T-Medium	5 - 98	°C
p-Betrieb	1 - 10	bar

**Werkstoffe**

Regelstern	PEI
Fassung	PEI
Regelement / Elastomer	EPDM oder FKM*



**Einbaubeispiel**

