



Serie -



ID: 008381

Eigenschaften

- Sicherer Halt in der Regelschraube
- Einfach zu stecken und abzuziehen
- Kann bei Bedarf am Ventil verbleiben
- Griffiger Außenkranz
- Bohrung im Außenkranz zur Anbringung einer Verlustsicherung

Anwendungen

- Getränkeventile mit Regelschraube in der Auslauffülle

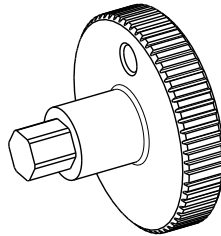
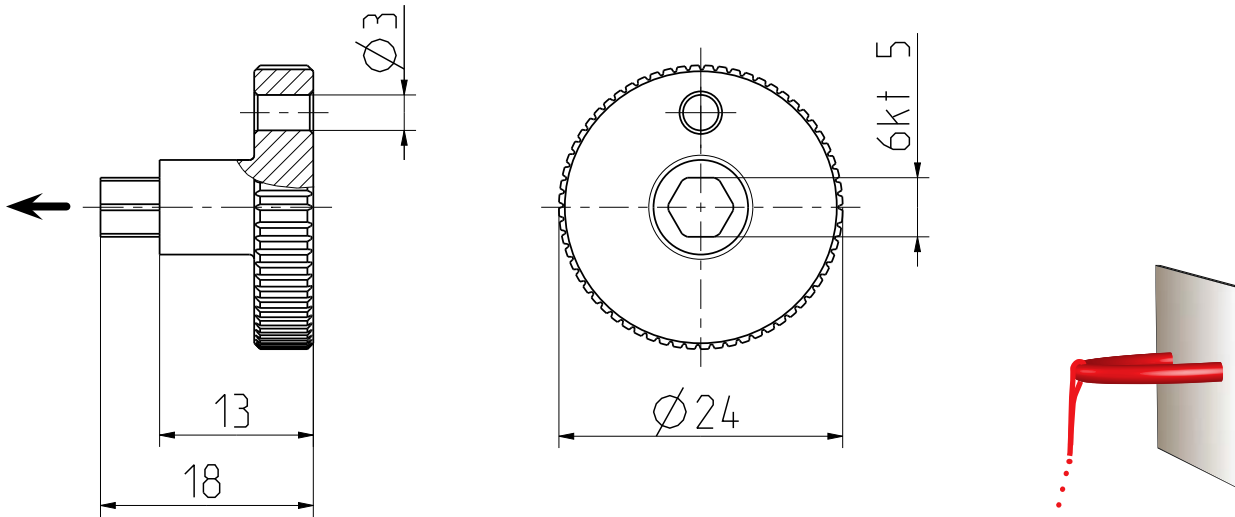
Beschreibung

Das Stellrad erleichtert die Verstellung der Regelschraube von Getränkeventilen der Baureihen 40.00x und 46.00x.

Der Außensechskant wird einfach in den Innensechskant der Regelschraube gesteckt. Der griffige Außenkranz ermöglicht die leichte Verstellung der Regelschraube und damit der Durchflussmenge.

Die Bohrung im Außenkranz dient der Anbringung einer Verlustsicherung für das Stellrad (s. Zeichnung Seite 2), damit es im Bedarfsfall schnell zur Hand ist.





Bohrung im Stellradkranz für die Anbringung einer optionalen Verlustsicherung und einfacher Erreichbarkeit.

Werkstoffe

Stellrad	POM
----------	-----